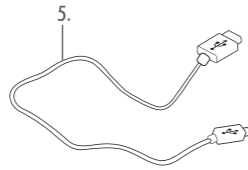
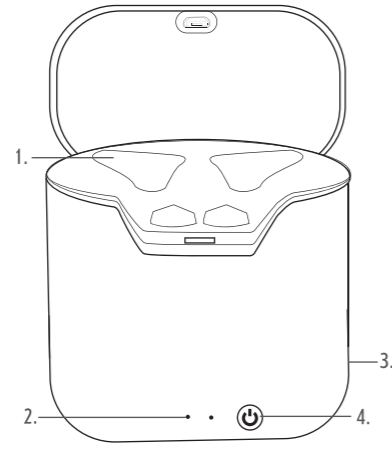
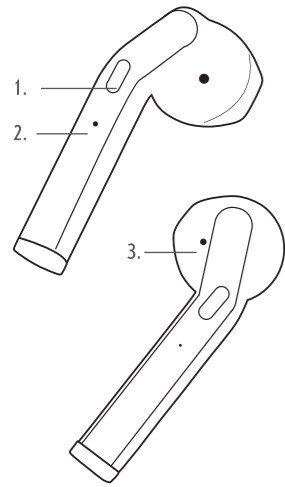


Description of Parts



TWS Earphones

1. Function Button (“**FUNCTION**”)
2. Built-in Hands-free Microphone
3. Earphone LED Indicator Light(s)

TWS Charging Case

1. Earphone Charging Ports
2. Charging Case LED Indicator Light
3. Micro USB Charging Port
4. Power Button
5. USB Charging Cable

overall play time of up to 6.5 hours before charging the case.

Using the TWS Earphones Basic Functionality

Turn on the earphones by pressing and holding ‘**FUNCTION**’ on both for approx. 3 seconds; the earphones will automatically pair with each other once switched on.

Pause a track by pressing ‘**FUNCTION**’; push it once more to resume.

To switch to the next track, press and hold ‘**FUNCTION**’ on the right earbud for approx. 1 second; play the previous track by pressing and holding ‘**FUNCTION**’ on the left earbud for approx. 1 second.

Press and hold ‘**FUNCTION**’ on both earphones for approx. 3 seconds to turn them off.

Modes

The earphones must be turned on before using any of the following modes.

Bluetooth Mode

STEP 1: Once the earphones are turned on, the earphone LED indicator lights will flash rapidly, signalling that the earphones are ready to be paired with a Bluetooth compatible device.

EN Please read all of the instructions carefully and retain for future reference.

Safety Instructions

When using electrical products, basic safety precautions should always be followed. Keep the product and its accessories out of the reach of children.

Keep small parts away from children as these may present a choking hazard.

Children under 8 years should be supervised to ensure that they do not play with the product.

This product is not a toy.

This product contains no user serviceable parts. If the product and any of its accessories are malfunctioning or have been damaged, recycle the product.

Keep the product away from heat sources, direct sunlight, humidity, water and any other liquid.

Do not operate the product with wet hands.

Do not operate the product if it has been exposed to water, moisture or any other liquid, to prevent against electric shock, explosion and/or injury to yourself and damage to the product.

Do not leave any objects susceptible to magnetism (cash cards etc.) near the product.

Do not use the product for anything other than its intended use.

Do not use any accessories other than those supplied.

STEP 2: Search for the earphones using a Bluetooth compatible device. Select ‘EE5719’ to connect and pair. Once a connection has been made, the earphone LED indicator lights will flash intermittently to signal that the earphones are now paired with the Bluetooth compatible device.

STEP 3: To unpair or remove a Bluetooth compatible device from the earphones, turn off the Bluetooth function on the compatible device. The earphones can now be paired with a new compatible device.

Note: Once connected, sound can be controlled using the relevant controls on the Bluetooth compatible device.


Making Phone Calls via a Bluetooth Compatible Device

When the Bluetooth compatible device has been paired with the earphones, phone calls can be made.

STEP 1: Using the Bluetooth compatible device, dial the number to be called and select Bluetooth. The earphones and built-in microphone will now act as a hands-free device.

STEP 2: To connect or disconnect a call using the earphones, press ‘**FUNCTION**’ once.

It is imperative to unplug the charging cable after the product has been used, before it is cleaned. This product is intended for domestic use only. It should not be used for commercial purposes.

 To prevent possible hearing damage, do not listen at high volume levels for long periods of time – this may also damage the product.

Battery Safety

The supply terminals are not to be short-circuited. In the event of a battery and cell leaking, do not allow the liquid to come in contact with the skin or eyes. If contact has been made, wash the affected area with copious amounts of water and seek medical advice.

Secondary cells and batteries need to be charged before use. After extended periods of storage, it may be necessary to charge and discharge the cells or batteries several times to obtain maximum performance.

Do not crush, puncture, dismantle or otherwise damage batteries.

Do not store above 60 °C.

Avoid storage in direct sunlight.

Do not dispose of exhausted batteries in household waste.

Do not dispose of exhausted batteries in a fire as they may explode.

STEP 3: To reject an incoming phone call, press and hold ‘**FUNCTION**’ for approx. 1 second.

Note: The volume of the phone call can be controlled using the Bluetooth compatible device.

Specifications

Product Code: EE5719

Bluetooth Version: 5.1

Wireless Distance: Up to 25 m*

Charging Voltage: 5 V =

Driver Size: 13 mm

Impedance: 32 ± 5 Ω

Sensitivity: 100 ±3 dB

Battery: 3.7 V 300 mAh (charging case) + 2 x 3.7 V 40 mAh (earphones)

Bluetooth Frequency: 2.4 GHz

Max RF Output: < 6 dBm

* Effective range may be reduced due to the presence of obstacles between connected devices.

Once the batteries have been exhausted, dispose of the product at a local recycling station. Contact the local government offices for further details. This product is fitted with 2 x 3.7 V 40 mAh (earphones) and 1 x 3.7 V 300 mAh (charging case) rechargeable batteries (non-removable).

UP Global Sourcing UK Ltd. hereby declares that this product is in compliance with the essential requirements and other provisions of directive 2014/53/EU.

The full declaration of conformity may be consulted at UP Global Sourcing UK Ltd., Victoria Street, Manchester OL9 0DD. UK or online at www.intempo.co.uk/declaration-letters.html. Model No.: EE5719.

Care and Maintenance

Wipe the earphones with a soft, lint-free cloth.

Do not:

Use any abrasive cleaning solvents to clean the earphones.

Expose the earphones to extremely high or low temperatures.

Drop the earphones.

Attempt to disassemble the earphones.

Dispose of the earphones in a fire, as it will result in an explosion.

Instructions for Use

Charging the Battery

The earphones are each fitted with a 3.7 V 40 mAh rechargeable battery (non-removable). The charging case is fitted with a 3.7 V 300 mAh rechargeable battery (non-removable). It is recommended that the earphones and charging case are fully charged before first use; this will take approx. 2 hours for the charging case and approx. 1.5 hours for the earphones.

To charge the charging case, connect the micro USB connector into the micro USB charging port and the other end to a compatible USB port. The charging case LED indicator light will illuminate whilst charging. Once charging is complete, the charging case LED indicator light will switch off.

To charge the earphones, place each earphone into the corresponding earphone charging port; the charging case LED indicator light will illuminate to signal charging is taking place. Alternatively, press the power button on the charging case to charge the earphones; the earphone LED indicator lights will illuminate whilst charging.

Note: ** The earphones have a play time of up to 3 hours and 15 minutes at 20 % volume and the charging case provides 2 full charges. This gives an

11/00000000/12104000

www.intempo.co.uk

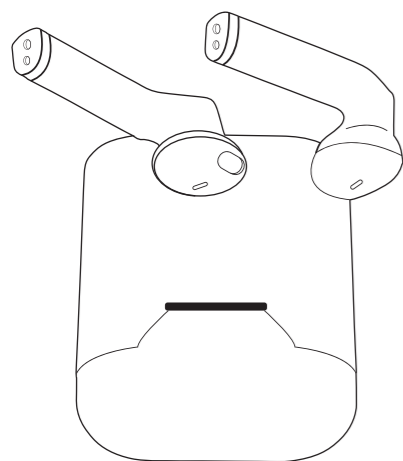
Made in China.

UP Global Sourcing UK Ltd,
UK, Manchester OL9 0DD,
Germany, 51149 Köln.

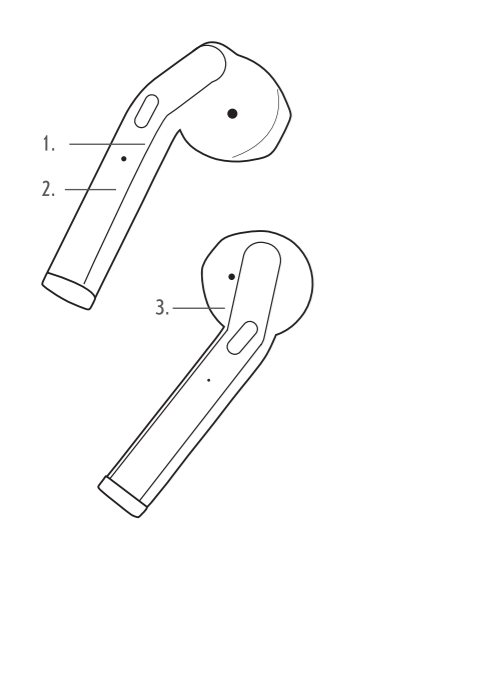
Manufactured by / Fabriqué par:



INSTRUCTION MANUAL
ÉCOUTEURS TWS AVEC ETUI DE CHARGEMENT
CHARGING CASE
EARPHONES WITH
BLUETOOTH® TWS



Description des pièces



Écouteurs TWS

- Bouton de fonction (« **FUNCTION** »)
- Micro mains libres intégré
- Voyant(s) LED des écouteurs

compatible. Pendant le chargement, le voyant LED de l'étui de chargement s'allume. Une fois la charge terminée, le voyant LED de l'étui de chargement s'éteint.

Pour charger les écouteurs, placez chaque écouteur dans le port de charge correspondant ; le voyant LED de l'étui de chargement s'allume pour indiquer que la charge est en cours. Vous pouvez également appuyer sur le bouton d'alimentation de l'étui de chargement pour charger les écouteurs ; les voyants LED des écouteurs s'allument pendant la charge.

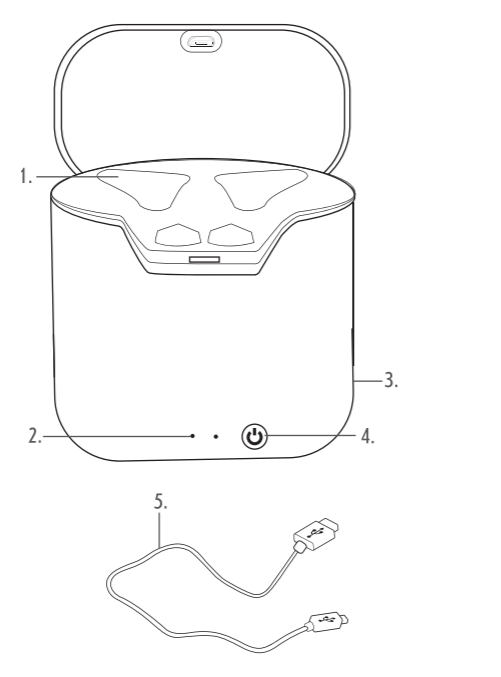
Remarque : ** les écouteurs ont une autonomie de lecture de 3 heures et 15 minutes maximum à 20 % du volume et l'étui de chargement offre 2 charges complètes. Au total, l'autonomie de lecture peut atteindre 6,5 heures avant de charger l'étui.

Utilisation des écouteurs TWS Fonctionnalités de base

Mettez les écouteurs sous tension en maintenant le bouton « **FUNCTION** » enfoncé pendant environ 3 secondes ; les écouteurs se couplent automatiquement une fois allumés.

Appuyez sur « **FUNCTION** » pour mettre un morceau en pause ; appuyez à nouveau sur ce bouton pour relancer la lecture.

Pour passer à la piste suivante, maintenez le bouton



Étui de chargement TWS

- Ports de charge des écouteurs
- Voyant LED de l'étui de chargement
- Port de chargement micro USB
- Bouton d'alimentation
- Câble de chargement USB

« **FUNCTION** » de l'écouteur droit enfoncé pendant environ 1 seconde. Pour lire la piste précédente, maintenez le bouton « **FUNCTION** » de l'écouteur gauche enfoncé pendant environ 1 seconde.

Maintenez le bouton « **FUNCTION** » enfoncé sur les deux écouteurs pendant environ 3 secondes pour les éteindre.

Modes

Les écouteurs doivent être allumés avant d'utiliser l'un des modes suivants.

Mode Bluetooth

ÉTAPE 1 : une fois les écouteurs allumés, les voyants LED clignotent pour signaler que les écouteurs Bluetooth sont prêts à être couplés avec un appareil compatible Bluetooth.

ÉTAPE 2 : recherchez les écouteurs sur votre appareil compatible Bluetooth. Sélectionnez « EE5719 » pour connecter et coupler l'enceinte et votre appareil Bluetooth. Une fois la connexion établie, les voyants LED clignotent lentement en continu pour signaler que les écouteurs ont été couplés à un appareil compatible Bluetooth.

ÉTAPE 3 : pour découpler ou effacer un appareil compatible Bluetooth des écouteurs, désactivez la fonction Bluetooth sur l'appareil compatible. Les écouteurs peuvent désormais être couplés à un

FR | Veuillez lire attentivement toutes les instructions et les conserver pour référence ultérieure.

Consignes de sécurité

Lors de l'utilisation de produits électriques, les consignes élémentaires de sécurité doivent toujours être respectées.

Gardez le produit et ses accessoires hors de portée des enfants.

Tenez les petites pièces hors de la portée des enfants, car elles présentent un risque d'étouffement. Veillez à ce que les enfants de moins de 8 ans ne jouent pas avec le produit.

Ce produit n'est pas un jouet.

Ce produit ne contient aucune pièce réparable par l'utilisateur. Si le produit ou l'un de ses accessoires ne fonctionne pas correctement ou est endommagé, veuillez le recycler.

Tenez le produit à l'écart des sources de chaleur, de la lumière directe du soleil, de l'humidité, de l'eau et de tout autre liquide.

N'utilisez pas le produit avec les mains mouillées. N'utilisez pas le produit s'il a été exposé à l'eau, à l'humidité ou à tout autre liquide afin d'éviter tout risque d'électrocution, d'explosion et/ou de blessure et tout dommage au produit. Ne laissez pas d'objets sensibles au magnétisme (cartes de paiement, etc.) à proximité du produit.

nouvel appareil compatible.

Remarque : une fois la connexion établie, le son peut être contrôlé à l'aide des commandes correspondantes sur l'appareil compatible Bluetooth.

Passer des appels téléphoniques via un appareil compatible Bluetooth

Une fois l'appareil compatible Bluetooth couplé aux écouteurs, vous pouvez passer des appels téléphoniques.

ÉTAPE 1 : à l'aide de l'appareil compatible Bluetooth, composez le numéro à appeler et sélectionnez l'option Bluetooth Les écouteurs et le microphone intégré font désormais office de kit mains libres.

ÉTAPE 2 : pour connecter ou déconnecter un appel à l'aide des écouteurs, appuyez sur « **FUNCTION** ».

ÉTAPE 3 : pour rejeter un appel entrant, maintenez le bouton « **FUNCTION** » enfoncé pendant environ 1 secondes.

Remarque : le volume de l'appel téléphonique peut être contrôlé à l'aide de l'appareil compatible Bluetooth.

N'utilisez pas le produit à d'autres fins que celles pour lesquelles il a été conçu.

N'utilisez pas d'accessoires autres que ceux fournis. Il est impératif de débrancher le câble de chargement après utilisation et avant le nettoyage. Ce produit est destiné à un usage domestique uniquement. Il ne doit pas être utilisé à des fins commerciales.

Pour éviter toute lésion auditive, évitez l'écoute prolongée à un niveau sonore élevé, ce qui peut également endommager le produit.

Sécurité de la batterie

Les bornes d'alimentation ne doivent pas être court-circuitées.

En cas de fuite de la batterie ou des piles, ne laissez pas le liquide entrer en contact avec la peau ou les yeux. En cas de contact, rincez abondamment la zone affectée avec une grande quantité d'eau et consultez un médecin.

Les piles et batteries rechargeables doivent être rechargées avant utilisation. Après de longues périodes de stockage, il peut être nécessaire de charger et de décharger les piles ou la batterie plusieurs fois pour obtenir des performances maximales.

Veillez à ne pas écraser, percer, démonter ni endommager la batterie.

Caractéristiques

Code produit : EE5719

Version Bluetooth : 5.1

Portée sans fil : jusqu'à 25 m*

Tension de charge : 5 V ⎓

Taille du pilote : 13 mm

Impédance : 32 ± 5 Ω

Sensibilité : 100 ± 3 dB

Batterie : 3,7 V 300 mAh (étui de chargement)

+ 2 x 3,7 V 40 mAh (écouteurs)

Fréquence Bluetooth : 2,4 GHz

Sortie RF max. : < 6 dBm

* La portée effective peut être réduite en raison de la présence d'obstacles entre les appareils connectés.

N'entreposez pas le produit à une température supérieure à 60 °C.

Évitez de stocker le produit à la lumière directe du soleil.

Ne jetez pas la batterie usée avec les déchets ménagers.

Ne jetez pas les piles usagées au feu, car elles pourraient exploser.

Une fois la batterie usagée, apportez le produit à la déchetterie la plus proche. Pour plus d'informations, contactez les autorités locales.

Ce produit est équipé de deux batteries rechargeables (non amovibles) de 3,7 V 40 mAh (écouteurs) et d'une batterie rechargeable (non amovible) de 3,7 V 300 mAh (étui de chargement).

Up Global Sourcing UK Ltd. déclare par la présente que ce produit est conforme aux exigences essentielles et autres clauses de la directive 2014/53/UE.

La déclaration de conformité peut être consultée à l'adresse suivante : UP Global Sourcing UK Ltd, Victoria Street, Manchester OL9 0DD. Royaume-Uni, ou en ligne sur www.intempo.co.uk/declaration-letters.html.
Modèle n° EE5719.

Entretien et maintenance

Nettoyez les écouteurs avec un chiffon doux et non pelucheux.

À ne pas faire :

Utiliser de solvants de nettoyage abrasifs pour nettoyer les écouteurs.

Exposer les écouteurs à des températures extrêmement élevées ou basses.

Laisser tomber les écouteurs.

Essayer de démonter les écouteurs.

Jeter les écouteurs au feu, au risque de provoquer une explosion.

Mode d'emploi

Chargement de la batterie

Ces écouteurs sont chacun équipés d'une batterie rechargeable de 3,7 V 40 mAh (non amovible). L'étui de chargement est équipé d'une batterie rechargeable de 3,7 V 300 mAh (non amovible). Il est recommandé de charger complètement les écouteurs et l'étui de chargement avant la première utilisation ; la charge de l'étui de chargement prend environ 2 heures et celle des écouteurs 1 heure et 30 minutes.

Pour recharger l'étui de chargement, branchez le connecteur micro USB à un port de chargement micro USB et l'autre extrémité à un port USB