

3 IN 1 UNIVERSAL CAMERA LENS SET

UNIVERSELLER OBJEKTIVSATZ FÜR KAMERAS
UNIVERZÁLNI SADA OBJEKTIVŮ PRO FOTOAPARÁTÝ
KOMPLET UNIVERZALNIH OBJEKTIVA

ZA FOTOAPARAT

ZESTAW UNIWERSALNYCH OBIEKTYWÓW
DO APARATÓW

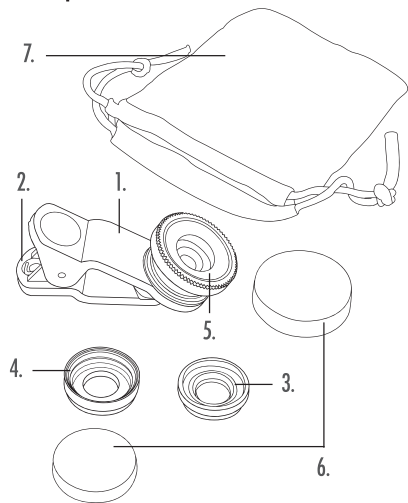
SET DE OBIECTIVE UNIVERSALE PENTRU CAMERĂ

SÚPRAVA UNIVERZÁLNYCH FOTOOBJEKTÍVOV

УНИВЕРСАЛЕН КОМПЛЕКТ ОБЕКТИВИ ЗА КАМЕРА

INSTRUCTION MANUAL

Description of Parts



EN|

- | | |
|------------------------------|-------------------------|
| 1. Universal Camera Lens Set | 5. 180 ° fisheye lens |
| 2. Secure clip | 6. Lens cap (qty. 2) |
| 3. 15x macro lens | 7. Microfibre cloth bag |
| 4. 0.67x wide angle lens | |

DE|

- | | |
|--|-----------------------|
| 1. Universeller Objektivsatz für Kameras | 2. Clip befestigen |
| | 3. 15x-Makro-Objektiv |

- | | |
|-----------------------------|---------------------------------|
| 4. 0,67x-Weitwinkelobjektiv | 6. Objektivdeckel (2 Stück) |
| 5. 180 °-Fischaugenobjektiv | 7. Tasche für Mikrofaserutücher |

CZ|

- | | |
|---|-----------------------------------|
| 1. Univerzální sada objektivů pro fotoaparátý | 4. Širokoúhlý objektiv 0,67x |
| 2. Upevňovací spona | 5. Objektiv 180 ° rybí oko |
| 3. Makroobjektiv 15x | 6. Krytka objektivu (množství: 2) |
| | 7. Látkový sáček z mikrovlákna |

HR|

- | | |
|---|---------------------------------|
| 1. Komplet univerzalnih objektivna za fotoaparata | 4. Širokokutni objektiv 0,67x |
| 2. Sigurnosna kopča | 5. Objektiv 180 ° ryblje oko |
| 3. Makroobjektiv s povećanjem od 15x | 6. Poklopac objektivna (kom. 2) |
| | 7. Torbica od mikrovlakana |

PL|

- | | |
|---|--|
| 1. Zestaw uniwersalnych obiektywów do aparatu | 4. krotnym powiększeniem obiektywów do 0,67x |
| 2. Klips do bezpiecznego zamocowania | 5. Obiektyw „rybie oko” 180 ° |
| 3. Obiektyw makro z 15- | 6. Osłona obiektywu (szt. 2) |
| | 7. Woreczek z mikrofibry |

RO|MD

- | | |
|--|--|
| 1. Set de obiective universale pentru cameră | 5. Obiectiv superangular cu unghi de vizibilitate la 180 ° |
| 2. Clemă de fixare | 6. Capac pentru obiectiv (cant. 2) |
| 3. Obiectiv macro 15x | 7. Săculeț din microfibră |
| 4. Obiectiv cu unghi larg 0,67x | |

SK|

- | | |
|---|----------------------------------|
| 1. Súprava univerzálnych fotoobjektívov | 4. Širokoúhlý objektiv 0,67x |
| 2. Zaisťovacia spona | 5. 180 ° objektiv typu rybie oko |
| 3. Makroobjektív 15x | 6. Kryt objektívu (množstvo. 2) |
| | 7. Textilné vrečko z mikrovlákna |

CZ| Návod uschovajte pro pozdější použití.

Bezpečnostní pokyny

Výrobek a jeho příslušenství uchovávejte mimo dosah dětí. Malé součásti uchovávejte mimo dosah dětí, mohly by představovat riziko udušení.

Děti mladší než 8 let by měly být pod dozorem, aby si s výrobkem nehrály.

Tento výrobek není hračka.

Tento výrobek neobsahuje žádné součásti opravitelné uživatelem. Pokud výrobek a jeho příslušenství nefungují správně nebo byly poškozeny, měly by být recyklovány.

Výrobek nepoužívejte k jinému účelu, než k němuž je určen.

Nepoužívejte žádné příslušenství, které není součástí dodávky.

Do žádného z otvorů nevkládejte žádné předměty.

Tento výrobek je určen pouze pro domácí použití. Výrobek nesmí být používán pro komerční účely.

Péče a údržba

Otřete sadu objektivů měkkým hadříkem, který nepouští vlákna.

V žádném případě:

K čištění sady objektivů nepoužívejte abrazivní čisticí prostředky.

Nevystavujte sadu objektivů extrémně vysokým nebo nízkým teplotám.

Nenechte sadu objektivů spadnout na zem.

Nepokoušejte se sadu objektivů rozebrat.

BG|

- | | |
|--|---|
| 1. Универсален комплект обективи за камера | 5. 180 ° обектив за ефект „рибешко око” |
| 2. Щипка за закрепване | 6. Капачки за обектив (2 бр.) |
| 3. 15x макро обектив | 7. Калъф тип микрофибърна кърпа |
| 4. 0,67x широкоъгълен обектив | |

EN| Please retain instructions for future reference.

Safety Instructions

Keep the product and its accessories out of the reach of children.

Keep small parts away from children as these may present a choking hazard.

Children under 8 years should be supervised to ensure that they do not play with the product.

This product is not a toy.

This product contains no user serviceable parts. If the product and any of its accessories are malfunctioning or damaged, the unit should be recycled.

Do not use the product for anything other than its intended use.

Do not use any accessories other than those supplied.

Do not put objects into any of the openings.

This product is intended for domestic use only. It should not be used for commercial purposes

Care and Maintenance

Wipe the lens set with a soft, lint-free cloth.

Do not:

Use any abrasive cleaning solvents to clean the lens set.

Expose the lens set to extremely high or low temperatures.

Sestavení univerzální sady objektivů pro fotoaparátý

Použití makroobjektivu 15x nebo objektivu 180 ° rybí oko

KROK 1: Vyberte objektiv a nasroubujte jej na úchyt. Dbejte při tom na to, abyste jej příliš neutáhli.

KROK 2: Nasadte objektiv na vhodné zařízení tak, aby byl umístěn přes kameru. Pomocí příslušných ovládacích prvků na zařízení pořizujte fotografie. Na fotografiích bude vidět efekt vybraného objektivu.

Použití širokoúhlého objektivu 0,67x

KROK 1: Chcete-li použít širokoúhlý objektiv, nejprve přišroubujte na úchyt makroobjektiv. Dbejte při tom na to, abyste jej příliš neutáhli.

KROK 2: Opatrným přišroubováním až na doraz k makroobjektivu připevněte širokoúhlý objektiv.

KROK 3: Nasadte oba objektivy na vhodné zařízení tak, aby byly umístěny přes kameru. Pomocí příslušných ovládacích prvků na zařízení pořizujte fotografie. Na fotografiích bude vidět efekt širokoúhlého objektivu.

Specifikace

Efekty objektivu: Makroobjektiv 15x, širokoúhlý objektiv 0,67x, 180 ° objektiv rybí oko

Velikost spony: 5,3 x 1,5 x 2,2 cm

HR| Spremite upute za buduće potrebe.

Signornosne upute

Proizvod i dodatni pribor držite dalje od dohvata djece.

Drop the lens set.

Attempt to disassemble the lens set.

Assembling the Universal Camera Lens Set

Using the 15x Macro Lens or the 180 ° Fisheye Lens

STEP 1: Select a lens and screw it onto the secure clip, making sure not to overtighten.

STEP 2: Clip the lens to a suitable device so that it is positioned over the camera. Take photos using the relevant controls on the device; the selected lens effect will be visible in the photos.

Using the 0.67x Wide Angle Lens

STEP 1: To use the wide angle lens, first screw the macro lens onto the secure clip, making sure not to overtighten.

STEP 2: Attach the wide angle lens to the macro lens by screwing it on carefully until secure.

STEP 3: Clip both lenses to a suitable device so that they are positioned over the camera. Take photos using the relevant controls on the device; the wide angle lens effect will be visible in the photos.

Specifications

Lens effects: 15x macro lens, 0.67x wide angle lens, 180 ° fisheye lens

Clip size: 5.3 x 1.5 x 2.2 cm

DE| Bitte bewahren Sie diese Informationen zur späteren Verwendung auf.

Sicherheitshinweise

Bewahren Sie das Produkt und das Zubehör außerhalb der Reichweite von Kindern auf.

Halten Sie Kleinenteile von Kindern fern, da diese eine Erstickungsgefahr darstellen können.

Kinder unter 8 Jahren sollten beaufsichtigt werden, um sicherzustellen, dass sie nicht mit dem Produkt spielen.

Dieses Produkt ist kein Spielzeug.

Dieses Produkt enthält keine Teile, die vom Benutzer gewartet werden können. Wenn das Produkt und das Zubehör nicht ordnungsgemäß funktionieren oder beschädigt wurden, sollten Sie das Gerät dem Recyclingkreislauf zuführen.

Verwenden Sie das Produkt nur für den vorgesehenen Zweck.

Verwenden Sie ausschließlich das mitgelieferte Zubehör.

Legen Sie keine Gegenstände in die Öffnungen.

Dieses Produkt ist nur für den Hausgebrauch vorgesehen. Es sollte nicht für kommerzielle Zwecke verwendet werden.

Pflege und Wartung

Wischen Sie den Objektivsatz mit einem weichen, fusselfreien Tuch ab.

Achtung:

Reinigen Sie den Objektivsatz niemals mit Scheuermitteln.

Setzen Sie den Objektivsatz keinen extrem hohen oder niedrigen Temperaturen aus.

Lassen Sie den Objektivsatz nicht fallen.

Versuchen Sie nicht, den Objektivsatz zu zerlegen.



