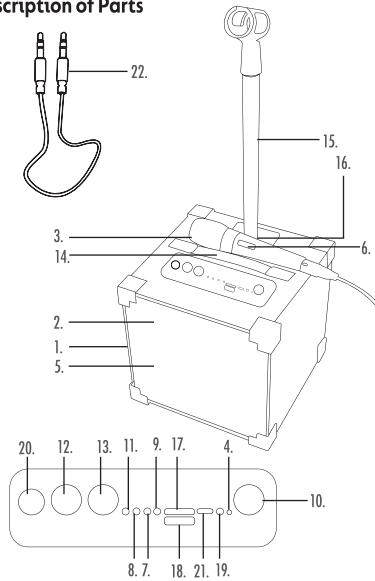


Description of Parts



- | | |
|---------------------------------------|------------------------------------|
| 1. Karaoke Speaker main unit | 12. Microphone volume control dial |
| 2. Speaker | 13. Microphone echo control dial |
| 3. Microphone | 14. Handle |
| 4. LED indicator light | 15. Extendable microphone pole |
| 5. LED lights | 16. Microphone pole socket |
| 6. Microphone on/off switch | 17. SD/TF card slot |
| 7. Play/pause button [▶ ⏸] | 18. USB port |
| 8. Skip back button [◀] | 19. Aux. input port |
| 9. Skip forward button [▶] | 20. Microphone input port |
| 10. On/off/master volume control dial | 21. Type-C 5 V charging port |
| 11. Mode/LED light button [MODE] | 22. Line-in Aux. cable |

Using the Mic

Assembling the Mic Stand

The extendable mic pole can be attached to the speaker main unit for use with the mic. To assemble, securely screw the extendable mic stand into the screw socket on the top of the speaker. Make sure the stand is securely tightened before extending to the required height. Do not lean hard or put excessive weight against the mic stand during use as this could cause it or the speaker casing to break.

STEP 1: Insert a mic connector into the microphone input port and switch on the mic by sliding the 'MICROPHONE ON/OFF SWITCH' to the 'ON' position.

STEP 2: Adjust the volume of the mic using the mic volume control dial. Rotate it in a clockwise direction to increase the volume; decrease the volume by rotating it in an anticlockwise direction.

STEP 3: Adjust the level of echo on the mic using the mic echo control dial. Rotate it in a clockwise direction to increase the echo; decrease the echo by rotating it in an anticlockwise direction.

WARNING: When using the mic, give the speaker a 1 metre exclusion radius, as being too close could cause loud feedback and damage the speaker.

Modes

The speaker must be turned on before using any of the following modes.

Bluetooth Mode

Pairing with a Bluetooth Compatible Device

STEP 1: Once the speaker has been turned on, the LED indicator light will flash and a tone will sound to indicate that the speaker is ready to pair.

STEP 2: Search for the speaker using a Bluetooth compatible device. Select 'EE7424' to connect and pair. Once a connection has been made, the LED indicator light will remain lit to signal that it is now paired with the Bluetooth compatible device.

STEP 3: To unpair or remove a Bluetooth compatible device from the speaker, turn off the Bluetooth function on the compatible device. The speaker can now be paired with a new compatible device.

Please retain instructions for future reference.

Safety Instructions

When using electrical products, basic safety precautions should always be followed.

Keep the product and its accessories out of the reach of children.

Keep small parts away from children as these may present a choking hazard. Children under 8 years should be supervised to ensure that they do not play with the product.

This product is not a toy.

This product contains no user serviceable parts. If the product and any of its accessories are malfunctioning or damaged, the unit should be recycled.

Keep the product and its accessories away from heat sources, direct sunlight, humidity, water and any other liquid, or sharp edges that could cause damage. Ensure the speaker is well-ventilated.

Do not leave any objects susceptible to magnetism (cash cards etc.) near the product.

Do not operate the product with wet hands.

Do not operate the product if it has been exposed to water, moisture or any other liquid, to prevent against electric shock, explosion and/or injury to yourself and damage to the product.

Do not use the product for anything other than its intended use.

Do not use any accessories other than those supplied.

Do not put objects into any of the openings.

This product is intended for domestic use only. It should not be used for commercial purposes.

To prevent possible hearing damage, do not listen at high volume levels for long periods of time – this may also damage the product.

NOTE: It is advised that the product is not used whilst charging, as this could reduce the life of the battery.

NOTE: Once connected, sound can be controlled using the master volume control dial or the relevant controls on the Bluetooth compatible device.

Micro SD Card (TF Card)/USB Mode

STEP 1: To use micro SD card mode, insert a micro SD card (not included) into the micro SD card slot. The speaker will automatically change to micro SD card mode.

STEP 2: To use USB mode, insert a compatible USB drive into the USB port. The speaker will automatically change to USB mode.

STEP 3: If the speaker does not automatically change to micro SD card/USB mode, press 'MODE' until the desired operation is selected.

NOTE: Once connected, sound can be controlled using the speaker.

No USB drive should be inserted whilst using micro SD card mode or vice versa, as this could interfere with playback. The speaker will only recognise MP3 audio files; if other files are present on the micro SD card or USB drive, this may prevent the speaker from playing.

Aux. Mode

Connect one end of the line-in Aux. cable to the Aux. input port on the speaker and the other end to an MP3 player or other compatible audio source.

NOTE: Once connected, volume can be controlled using the master volume control dial or the relevant controls on the compatible device.

The speaker cannot be used to skip tracks during Aux. mode.

Battery Safety

The supply terminals are not to be short-circuited.

In the event of a battery and cell leaking, do not allow the liquid to come in contact with the skin or eyes. If contact has been made, wash the affected area with copious amounts of water and seek medical advice.

Secondary cells and batteries need to be charged before use. After extended periods of storage, it may be necessary to charge and discharge the cells or batteries several times to obtain maximum performance. Keep batteries out of the reach of children.

Do not crush, puncture, dismantle or otherwise damage batteries.

Do not store above 60 °C.

Avoid storage in direct sunlight.

Do not dispose of exhausted batteries in household waste.

Do not expose the batteries to heat or fire as they may explode.

Once the batteries have been exhausted, dispose of the product at a local recycling station. Contact the local government offices for further details.

This product is fitted with a 3.7 V 1200 mAh lithium ion rechargeable battery (non-removable).

Declaration of Conformity

UP Global Sourcing UK Ltd. hereby declares that this product is in compliance with the essential requirements and other provisions of directive 2014/53/EU. The declaration of conformity may be consulted at UP Global Sourcing UK Ltd., Victoria Street, Manchester OL9 0DD, UK/Edmund-Rumpler Straße 5, 51149 Köln, Germany or <https://intempo.co.uk/declaration-letters/> Model No. EE7424

Troubleshooting

The speaker has no power.

The speaker has run out of charge. Charge the speaker following the instructions in the section entitled 'Charging the Battery'.

The speaker has no sound.

The volume level is set too low. Check that the volume level is set at an audible level and adjust accordingly with both the connected device and the speaker. The speaker is not paired with a Bluetooth compatible device. Follow the instructions in the section entitled 'Bluetooth Mode'.

The speaker is not connected to a compatible audio source. Follow the instructions in the section entitled 'Aux. Mode'.

Unable to pair a Bluetooth device with the speaker.

The Bluetooth device is not compatible with the speaker. Check that the Bluetooth device is compatible with the speaker and that the Bluetooth function is switched on.

The speaker is already connected to another device. Turn Bluetooth off on the device and try connecting again.

Follow the instructions in the section entitled 'Bluetooth Mode'.

The charge of the speaker depletes quickly.

The volume level is set too high. Excessive use of the speaker at high volumes will drain the battery quickly. Charge the speaker following the instructions in the section entitled 'Charging the Battery' and listen at a lower volume for better results.

The battery may be reaching the end of its service life and will need to be removed. See the section entitled 'Battery Safety'.

The mic is not working.

The mic is not securely connected to the speaker. Connect the mic to the speaker following the instructions in the section entitled 'Using the Mic'.

Check that the mic is turned on.

Disposal of Waste Batteries and Electrical and Electronic Equipment

This symbol on the product, its batteries or its packaging means that this product and any batteries it contains must not be disposed of with household waste. Instead, it is the user's responsibility to hand

this over to an applicable collection point for the recycling of batteries and electrical and electronic equipment. This separate collection and recycling will help to conserve natural resources and prevent potential negative consequences for human health and the environment due to the possible presence of hazardous substances in batteries and electrical and electronic equipment, which could be caused by inappropriate disposal. Some retailers provide take-back services which allow the user to return exhausted equipment for appropriate disposal. **It is the user's responsibility to delete any data on electrical and electronic equipment prior to disposal.** For more information about where to drop batteries, electrical and electronic waste off, please contact the local city/municipality office, household waste disposal service, or the retailer.

Care and Maintenance

Wipe the speaker with a soft, lint-free cloth.

DO NOT:

Use any abrasive cleaning solvents to clean the speaker.

Expose the speaker to extremely high or low temperatures.

Drop the speaker.

Attempt to disassemble the speaker.

Dispose of the speaker in a fire as it will result in an explosion.

©Intempo trademark. All rights reserved.
www.intempo.co.uk
Made in China.
Germany, Edmund-Rumpler Straße 5, 51149 Köln
UP Global Sourcing UK Ltd., UK, Victoria Street, Manchester OL9 0DD
Manufactured by / Fabriqué par :



intempo®

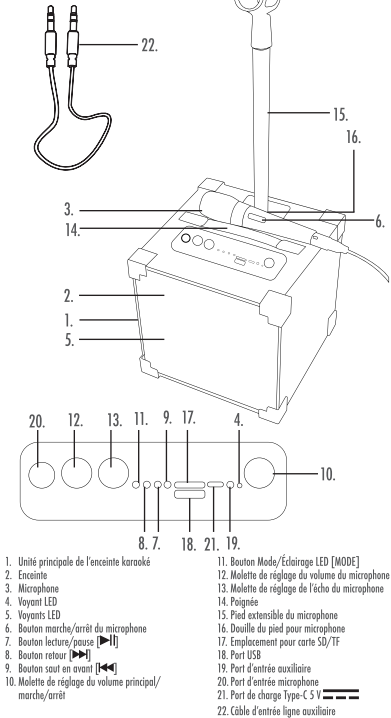


Specifications

Product code: EE7424
Bluetooth version: 5.3
Wireless range: up to 25 m*
Speaker output: 8 W
Frequency range: 2402–2479 MHz
Power supply: 5 V ■■■
Rechargeable battery: 3,7 V 1200 mAh
Operating frequency: 2.4 GHz
Max. RF output: < 6 dBm
Microphone cable: approx. 200 cm
Max. pole height (attached to speaker): approx. 1.7 m

*Effective range may be reduced due the presence of obstacles between connected devices.

Description des pièces



Mode d'emploi

Recharge de la batterie

L'enceinte est équipée d'une batterie lithium-ion rechargeable de 3,7 V 1 200 mAh (non amovible). Il est recommandé de charger complètement la batterie avant la première utilisation ; la recharge dure environ 5 heures. Branchez l'extrémité USB Type-C du câble de charge USB sur le port de charge Type-C 5 V ■■■ de l'enceinte et l'autre extrémité sur un port USB compatible. Lors de la recharge, le voyant LED s'allume en rouge. Une fois la recharge terminée, le voyant LED s'éteint. Débranchez avec précaution les deux extrémités du câble de charge USB et rangez-le en lieu sûr pour une utilisation ultérieure.

Utilisation de l'enceinte karaoké

Fonctionnalités de base

Allumez l'enceinte en tournant la molette « ON/OFF/MASTER VOLUME » dans le sens des aiguilles d'une montre.
Réglez le volume de l'enceinte à l'aide de la molette « ON/OFF/MASTER VOLUME ». Tournez-la dans le sens des aiguilles d'une montre pour augmenter le volume et dans le sens inverse des aiguilles d'une montre pour le baisser.
Mettez votre morceau en pause en appuyant sur le bouton « ▶| ». Appuyez à nouveau sur ce bouton pour reprendre la lecture.
Pour passer au morceau suivant, appuyez une fois sur « ▶▶ ». Pour lire le morceau précédent, appuyez une fois sur « ▶▶▶ ».
Maintenez le bouton « MODE » enfoncé pendant 2 secondes pour faire défiler les différentes options d'éclairage. Pour éteindre l'éclairage LED, appuyez deux fois sur « MODE ».
Pour éteindre l'enceinte, tournez la molette « ON/OFF/MASTER VOLUME » dans le sens inverse des aiguilles d'une montre.

Veuillez zconservr ces instructions pour référence ultérieure.

Consignes de sécurité

Lors de l'utilisation de produits électriques, les consignes élémentaires de sécurité doivent toujours être respectées.

Gardez le produit et ses accessoires hors de portée des enfants. Tenez les petites pièces hors de la portée des enfants, car elles présentent un risque d'étouffement.

Veillez à ce que les enfants de moins de 8 ans ne jouent pas avec le produit. Ce produit n'est pas un jouet. Ce produit ne contient aucune pièce réparable par l'utilisateur. Si le produit ou l'un de ses accessoires ne fonctionne pas correctement ou est endommagé, il doit être recyclé.


Gardez le produit et ses accessoires à l'écart des sources de chaleur, de la lumière directe du soleil, de l'humidité, de l'eau et de tout autre liquide ou de tout bord tranchant susceptible de les endommager. Assurez-vous que l'enceinte est bien ventilée.

Ne laissez pas d'objets sensibles au magnétisme (cartes de paiement, etc.) à proximité du produit.

N'utilisez pas le produit avec les mains mouillées. N'utilisez pas le produit s'il a été exposé à l'eau, à l'humidité ou à tout autre liquide afin d'éviter tout risque d'électrocution, d'explosion et/ou de blessure corporelle et d'endommagement du produit.

N'utilisez pas le produit à d'autres fins que celles pour lesquelles il a été conçu. N'utilisez pas d'accessoires autres que ceux fournis.

Ne placez aucun objet dans les ouvertures. Ce produit est destiné à un usage domestique uniquement. Il ne doit pas être utilisé à des fins commerciales.

 Pour éviter tout endommagement de l'audition, évitez l'écoute prolongée à un niveau sonore élevé, pouvant également endommager le produit.

REMARQUE : il est conseillé de ne pas utiliser le produit pendant la recharge, car cela pourrait réduire la durée de vie de la batterie.

Modes

L'enceinte doit être allumée avant d'utiliser l'un des modes suivants.

Mode Bluetooth

Couplage avec un appareil compatible Bluetooth

ÉTAPE 1 : une fois l'enceinte allumée, le voyant LED clignote et un son est émis pour indiquer que l'enceinte est prête à être couplée.

ÉTAPE 2 : recherchez l'enceinte sur votre appareil compatible Bluetooth. Sélectionnez « EE7424 » pour connecter et coupler les deux appareils. Une fois la connexion établie, le voyant LED reste allumé pour signaler que l'enceinte a été couplée avec l'appareil compatible Bluetooth.

ÉTAPE 3 : pour découpler ou effacer un appareil compatible Bluetooth de l'enceinte, désactivez la fonction Bluetooth sur l'appareil compatible. L'enceinte peut désormais être couplée à un nouvel appareil compatible.

REMARQUE : une fois la connexion établie, le son peut être contrôlé à l'aide de la molette de réglage du volume principal ou des commandes correspondantes sur l'appareil Bluetooth compatible.

Mode carte micro SD (carte TF)/USB

ÉTAPE 1 : pour utiliser le mode carte micro SD, insérez une carte micro SD (non incluse) dans l'emplacement pour carte micro SD. L'enceinte passe automatiquement en mode carte micro SD.

ÉTAPE 2 : pour utiliser le mode USB, insérez un lecteur USB compatible dans le port USB. L'enceinte passe automatiquement en mode USB.

ÉTAPE 3 : si l'enceinte ne passe pas automatiquement en mode carte micro SD/USB, appuyez sur « MODE » jusqu'à ce que l'opération souhaitée soit sélectionnée.

REMARQUE : une fois la connexion établie, vous pouvez contrôler le son à l'aide de l'enceinte.

N'insérez pas de clé USB pendant l'utilisation du mode carte micro SD et vice versa, afin de ne pas créer d'interférence pendant la lecture.

L'enceinte reconaît uniquement les fichiers audio MP3 ; la présence d'autres

Sécurité de la batterie

Les bornes d'alimentation ne doivent pas être court-circuitées. En cas de fuite de la batterie ou des piles, ne laissez pas le liquide entrer en contact avec la peau ou les yeux. En cas de contact, rincez abondamment la zone touchée avec de l'eau et consultez un médecin.

Les piles et batteries rechargeables doivent être rechargées avant utilisation. Après de longues périodes de stockage, il peut être nécessaire de charger et de décharger les piles ou la batterie plusieurs fois pour obtenir des performances maximales.

Tenez les piles/batteries hors de portée des enfants. Veillez à ne pas écraser, percer, démonter ou endommager les piles/batteries. N'entreposez pas le produit à une température supérieure à 60 °C. Évitez de stocker le produit à la lumière directe du soleil.

Ne pas jeter les piles/batteries usagées avec les ordures ménagères. N'exposez pas les piles/batteries à la chaleur ou au feu, car elles pourraient exploser.

Une fois les piles/batteries usagées, apportez-les à la déchetterie la plus proche. Pour plus d'informations, veuillez contacter les administrations locales. Ce produit est équipé d'une batterie lithium-ion rechargeable de 3,7 V 1 200 mAh (non amovible).

Déclaration de conformité

UP Global Sourcing UK Ltd. déclare par la présente que ce produit est conforme aux exigences essentielles et autres clauses de la directive 2014/53/UE.

La déclaration de conformité peut être consultée auprès de la société UP Global Sourcing UK Ltd., Victoria Street, Manchester O19 0DD, UK/Edmund-Rumpler Straße 5, 51149 Köln, Germany ou sur le site <https://intempo.co.uk/declaration-letters/> modèle n° EE7424

fichiers sur la carte micro SD ou la clé USB peut empêcher la lecture.

Mode Aux.

Branchez l'une des extrémités du câble d'entrée auxiliaire au port d'entrée auxiliaire sur l'enceinte et l'autre extrémité sur un lecteur MP3 ou une autre source audio compatible.

REMARQUE : une fois la connexion établie, le volume peut être contrôlé à l'aide de la molette de réglage du volume principal ou des commandes correspondantes sur l'appareil audio compatible. L'enceinte ne peut pas être utilisée pour passer des pistes en mode Aux.

Dépannage

L'enceinte n'est pas alimentée.
L'enceinte est déchargée. Chargez l'enceinte en suivant les instructions de la section intitulée « Recharge de la batterie ».

Aucun son ne sort de l'enceinte.
Le volume est réglé sur un niveau trop faible. Vérifiez que le volume est réglé à un niveau audible et ajustez-le en conséquence avec l'appareil connecté et l'enceinte.

L'enceinte n'est pas couplée à un appareil compatible Bluetooth. Suivez les instructions de la section « Mode Bluetooth ».
L'enceinte n'est pas connectée à une source audio compatible. Suivez les instructions de la section « Mode Aux. »

Impossible de coupler l'enceinte à un appareil Bluetooth.
L'appareil Bluetooth n'est pas compatible avec l'enceinte. Vérifiez que l'appareil Bluetooth est compatible avec l'enceinte et que la fonction Bluetooth est activée. L'enceinte est déjà connectée à un autre appareil. Désactivez le Bluetooth sur l'appareil et réessayez de vous connecter. Suivez les instructions de la section « Mode Bluetooth ».

Mise au rebut des piles/batteries usagées et des équipements électriques et électroniques



Ce symbole figurant sur le produit, ses piles/batteries ou son emballage, signifie que ce produit et les piles/batteries qu'il contient ne doivent pas être jetés avec les ordures ménagères. Il est de la responsabilité de l'utilisateur de les remettre à un point de collecte approprié destiné au recyclage des piles/batteries et des équipements électriques et électroniques. Cette collecte sélective et ce recyclage contribuent à préserver les ressources naturelles et à prévenir les conséquences négatives potentielles sur la santé et l'environnement, liées à la présence possible de substances dangereuses dans les piles/batteries et les équipements électriques et électroniques, pouvant être causées par une élimination inadéquate des déchets. Certains revendeurs proposent des services de reprise qui permettent à l'utilisateur de renvoyer les équipements usagés pour une mise au rebut appropriée. **Il est de la responsabilité de l'utilisateur de supprimer toutes les données stockées sur les équipements électriques et électroniques avant la mise au rebut.** Pour plus d'informations sur les centres de collecte des piles/batteries usagées et des déchets d'équipements électriques et électroniques, veuillez contacter votre mairie, votre déchetterie locale ou le revendeur du produit.

Entretien et maintenance

Nettoyez l'enceinte avec un chiffon doux et non pelucheux.

À NE PAS FAIRE :

Utiliser de solvants de nettoyage abrasifs pour nettoyer l'enceinte. Exposer l'enceinte à des températures extrêmement élevées ou basses. Faire tomber l'enceinte. Essayer de démonter l'enceinte.

Jeter l'enceinte au feu, au risque de provoquer une explosion.

La batterie de l'enceinte se recharge rapidement.

Le niveau du volume est trop élevé. Une utilisation excessive de l'enceinte à des volumes élevés épuise rapidement la batterie. Rechargez l'enceinte en suivant les instructions de la section intitulée « Recharge de la batterie » et écoutez votre musique à un volume inférieur pour de meilleurs résultats. La batterie atteint peut-être la fin de sa durée de vie et doit être retirée. Reportez-vous à la section intitulée « Sécurité de la batterie ».

Le micro ne fonctionne pas.
Le micro n'est pas correctement connecté à l'enceinte. Connectez le micro à l'enceinte en suivant les instructions de la section « Utilisation du micro ». Vérifiez que le micro est allumé.

Caractéristiques

Code produit : EE7424
Version Bluetooth : 5.3
Portée sans fil : jusqu'à 25 m*
Puissance de l'enceinte : 8 W
Réponse en fréquence : 2 402 - 2 479 MHz
Alimentation : 5 V ■■■
Batterie rechargeable : 3,7 V 1 200 mAh
Fréquence de fonctionnement : 2,4 GHz
Sortie RF max. : < 6 dBm
Longueur du câble du micro : environ 200 cm
Hauteur maximale du pied (fixé sur l'enceinte) : environ 1,7 m

* La portée effective peut être réduite en raison de la présence d'obstacles entre les appareils connectés.