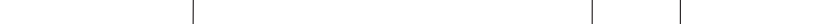
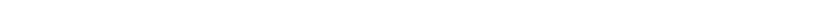
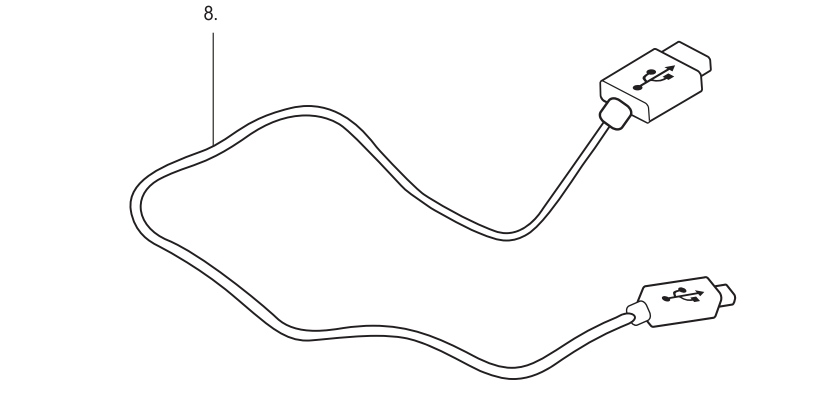
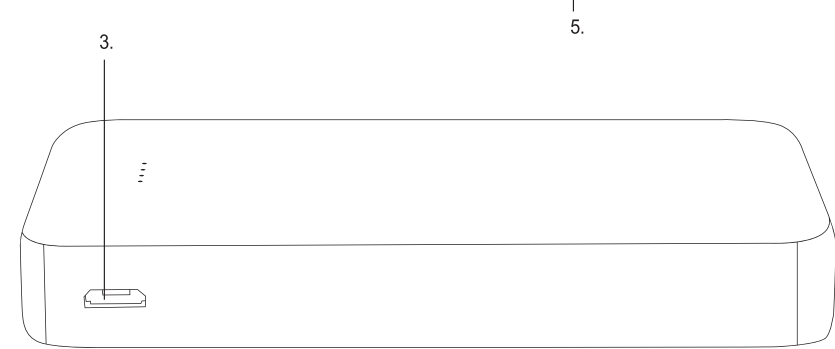
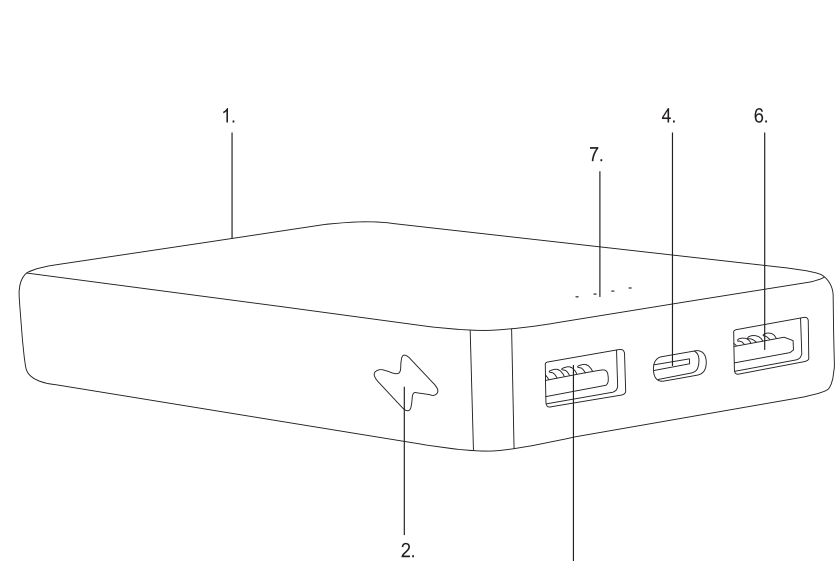


## DESCRIPTION OF PARTS



- 5000 mAh Powerbank
- ON/OFF button **(ON/OFF)**
- Micro USB input port

- 5000 mAh Powerbank
- Ein-/Ausschaltknopf **(ON/OFF)**
- Micro-USB-Eingangsport

- Batterie externe 5 000 mAh
- Bouton Marche/Arrêt **(ON/OFF)**
- Port d'entrée micro USB

- Bateriá externa de 5000 mAh
- Botón de encendido/apagado **(ON/OFF)**

- Powerbank da 5000 mAh
- Tasto accensione/spengimento **(ON/OFF)**
- Ingresso micro USB

- Powerbank van 5000 mAh
- AAN/UIT-knop **(ON/OFF)**
- Micro-USB-ingangsport

- Bateria de reserva portátil 5000 mAh
- Botão ligar/desligar **(ON/OFF)**

- Powerbanks 5000 mAh
- Przycisk włączania/wyłączania **(ON/OFF)**
- Port wejściowy micro USB

- Powerbanks 5000 mAh
- Gumb za vklop/zklop **(ON/OFF)**

- Powerbanks 5000 mAh
- Tlačítko Zapnutí/Vypnutí **(ON/OFF)**
- Vstupní port Micro USB

- Powerbanks 5000 mAh
- Vypínač **(ON/OFF)**
- Vstupný port micro USB

- Φορτιστής φορτιστής 5000 mAh
- Κουμπί ενεργοποίησης/ απενεργοποίησης **(ON/OFF)**

- 5000 mAh kapacitási külső akkumulátor
- Be-/kikapcsológomb **(ON/OFF)**

- Baterie externá de 5000 mAh
- Buton **ON/OFF** (PORNIRE/OPRIRE)

- Carregador portátil de 5000 mAh
- Botó d'encesa/apagat **(ON/OFF)**

- Φορτιστής φορτιστής 5000 mAh
- Κουμπί ενεργοποίησης/ απενεργοποίησης **(ON/OFF)**

### SPECIFICATIONS

Product code: EE7322
Capacity: 5000 mAh, 18.5 Wh
Working voltage: 3.7 V
Micro USB input: 5 V ▬▬▬▬▬▬▬▬▬▬▬▬▬▬▬ 1 A
USB output 1 & 2: 5 V ▬▬▬▬▬▬▬▬▬▬▬▬▬▬▬ 1 A (Max)
Type-C output: 5 V ▬▬▬▬▬▬▬▬▬▬▬▬▬▬▬ 1 A (Max)
Dimensions: Approx. 8,8 cm x 6,3 cm x 2 cm
Weight: Approx. 133 g
Max. operating temperature: 10–40 °C

This device complies with Part 15 of the FCC Rules. Operation is subject to the following two conditions: (1) this device may not cause harmful interference, and (2) this device must accept any interference received, including interference that may cause undesired operation.

### FCC CAUTION:

Changes or modifications not expressly approved by the part responsible for compliance could void the user's authority to operate the equipment.

### FCC STATEMENT:

This equipment has been tested and found to comply with the limits for a Class B digital device, pursuant to part 15 of the FCC Rules. These limits are designed to provide reasonable protection against harmful interference in a residential installation. This equipment generates, uses and can radiate radio frequency energy and, if not installed and used in accordance with the instructions, may cause harmful interference to radio communications. However, there is no guarantee that interference will not occur in a particular installation. If this equipment does cause harmful interference to radio or television reception, which can be determined by turning the equipment off and on, the user is encouraged to try to correct the interference by one or more of the following measures:

- Reorient or relocate the receiving antenna.
- Increase the separation between the equipment and the receiver.
- Connect the equipment into an outlet on a circuit different from that to which the receiver is connected.
- Consult the dealer or an experienced radio/TV technician for help.

Anwendungshinweise für den späteren Gebrauch bitte aufbewahren.

Anwendungshinweise für den späteren Gebrauch bitte aufbewahren.

## SICHERHEITSHINWEISE

Beim Gebrauch elektrischer Produkte müssen stets grundlegende Sicherheitsvorkehrungen getroffen werden. Das Produkt und das USB-Kabel außer Reichweite von Kindern aufbewahren. Kinder sollten stets beaufsichtigt werden, damit sie nicht mit dem Gerät spielen. Dieses Produkt kann von Kindern ab 8 Jahren und Personen mit eingeschränkten Fähigkeiten benutzt werden, sofern diese angemessen beaufsichtigt werden oder entsprechende Anleitungen zur sicheren Nutzung des Geräts erhalten haben und sich der möglichen Gefahren bewusst sind.

Dieses Produkt ist kein Spielzeug. Dieses Produkt enthält keine Teile, die vom Nutzer gewartet werden müssen. Sollte das Produkt oder eines seiner Zubehörfteile defekt oder beschädigt sein, entsorgen Sie es in einer Recycling-Station. Das Produkt und sein Zubehör von Wärmequellen, direkter Sonneneinstrahlung, Feuchtigkeit, Wasser und anderen Flüssigkeiten fernhalten.

Das USB-Kabel von allen Teilen des Produkts fernhalten, die während des Gebrauchs heiß werden könnten. Das Produkt nicht mit nassen Händen benutzen. Das Produkt nicht anschalten, wenn es Wasser, Feuchtigkeit oder anderen Flüssigkeiten ausgesetzt wurde, um Stromschlag, Explosion und/oder Verletzungen sowie Beschädigungen am Produkt vorzubeugen. Das Produkt nur für den dafür vorgesehenen Zweck benutzen. Nur die Zubehörteile benutzen, die im Lieferumfang enthalten sind. Das Produkt während des Gebrauchs nicht bedecken. Das USB-Kabel muss nach Gebrauch des Geräts unbedingt herausgezogen werden. Dieses Produkt ist nur für den Hausgebrauch bestimmt. Es darf nicht für kommerzielle Zwecke benutzt werden.

**ACHTUNG:** Brand- und Verbrennungsgefahr. Nicht öffnen, zerdrücken, Temperaturen über 60 °C aussetzen oder anzünden. Den Gebrauchsanweisungen des Herstellers folgen.

### AKKUSICHERHEIT

Anschlussklemmen nicht kurzschließen. Sollte aus dem Akku oder der Zelle Flüssigkeit austreten, diese nicht in Kontakt mit Haut oder Augen kommen lassen. Sollte Flüssigkeit an Haut oder Augen geraten sein, den betroffenen Bereich mit viel Wasser waschen und ärztlichen Rat einholen. Sekundärzellen oder -batterien müssen vor Gebrauch aufgeladen werden. Nach einer längeren Lagerung kann ein mehrmaliges Auf- und Entladen der Zellen oder Batterien erforderlich sein, um eine maximale Leistung zu erreichen. Batterien außer Reichweite von Kindern aufbewahren.

Akkus nicht zerlegen, durchstechen, zerlegen oder anderweitig beschädigen. Nicht bei über 60 °C lagern. Nicht bei direkter Sonneneinstrahlung lagern. Verbrauchte Akkus nicht im Hausmüll entsorgen. Akkus nicht Hitze oder Feuer aussetzen, da sie explodieren können.

Verbrauchte Akkus bei der örtlichen Recycling-Station entsorgen. Die Regierungsbehörde vor Ort für mehr Informationen kontaktieren.

Für dieses Produkt ist ein wiederaufladbarer Lithium-Polymer-Akku mit 3,7 V 5000 mAh vorgesehen (nicht herausnehmbar).

Elektrische und elektronische Geräte sowie Batterien dürfen nicht im Hausmüll entsorgt werden. Nähere Informationen zu den Recyclingstellen für Allprodukte lassen sich bei den kommunalen Behörden erfragen.

Gebrauchte Batterien/Akkus dürfen nicht zusammen mit anderem Abfall entsorgt werden. Die Batterie muss gemäß den örtlichen Vorschriften gesammelt, recycelt oder umweltgerecht entsorgt werden.

Verbrauchte Akkus bei der örtlichen Recycling-Station entsorgen. Die Regierungsbehörde vor Ort für mehr Informationen kontaktieren.

Für dieses Produkt ist ein wiederaufladbarer Lithium-Polymer-Akku mit 3,7 V 5000 mAh vorgesehen (nicht herausnehmbar).

Elektrische und elektronische Geräte sowie Batterien dürfen nicht im Hausmüll entsorgt werden. Nähere Informationen zu den Recyclingstellen für Allprodukte lassen sich bei den kommunalen Behörden erfragen.

Gebrauchte Batterien/Akkus dürfen nicht zusammen mit anderem Abfall entsorgt werden. Die Batterie muss gemäß den örtlichen Vorschriften gesammelt, recycelt oder umweltgerecht entsorgt werden.

Verbrauchte Akkus bei der örtlichen Recycling-Station entsorgen. Die Regierungsbehörde vor Ort für mehr Informationen kontaktieren.

Für dieses Produkt ist ein wiederaufladbarer Lithium-Polymer-Akku mit 3,7 V 5000 mAh vorgesehen (nicht herausnehmbar).

Elektrische und elektronische Geräte sowie Batterien dürfen nicht im Hausmüll entsorgt werden. Nähere Informationen zu den Recyclingstellen für Allprodukte lassen sich bei den kommunalen Behörden erfragen.

Gebrauchte Batterien/Akkus dürfen nicht zusammen mit anderem Abfall entsorgt werden. Die Batterie muss gemäß den örtlichen Vorschriften gesammelt, recycelt oder umweltgerecht entsorgt werden.

Verbrauchte Akkus bei der örtlichen Recycling-Station entsorgen. Die Regierungsbehörde vor Ort für mehr Informationen kontaktieren.

Für dieses Produkt ist ein wiederaufladbarer Lithium-Polymer-Akku mit 3,7 V 5000 mAh vorgesehen (nicht herausnehmbar).

Elektrische und elektronische Geräte sowie Batterien dürfen nicht im Hausmüll entsorgt werden. Nähere Informationen zu den Recyclingstellen für Allprodukte lassen sich bei den kommunalen Behörden erfragen.

Gebrauchte Batterien/Akkus dürfen nicht zusammen mit anderem Abfall entsorgt werden. Die Batterie muss gemäß den örtlichen Vorschriften gesammelt, recycelt oder umweltgerecht entsorgt werden.

Verbrauchte Akkus bei der örtlichen Recycling-Station entsorgen. Die Regierungsbehörde vor Ort für mehr Informationen kontaktieren.

Für dieses Produkt ist ein wiederaufladbarer Lithium-Polymer-Akku mit 3,7 V 5000 mAh vorgesehen (nicht herausnehmbar).

Elektrische und elektronische Geräte sowie Batterien dürfen nicht im Hausmüll entsorgt werden. Nähere Informationen zu den Recyclingstellen für Allprodukte lassen sich bei den kommunalen Behörden erfragen.

Gebrauchte Batterien/Akkus dürfen nicht zusammen mit anderem Abfall entsorgt werden. Die Batterie muss gemäß den örtlichen Vorschriften gesammelt, recycelt oder umweltgerecht entsorgt werden.

Verbrauchte Akkus bei der örtlichen Recycling-Station entsorgen. Die Regierungsbehörde vor Ort für mehr Informationen kontaktieren.

Für dieses Produkt ist ein wiederaufladbarer Lithium-Polymer-Akku mit 3,7 V 5000 mAh vorgesehen (nicht herausnehmbar).

Elektrische und elektronische Geräte sowie Batterien dürfen nicht im Hausmüll entsorgt werden. Nähere Informationen zu den Recyclingstellen für Allprodukte lassen sich bei den kommunalen Behörden erfragen.

Gebrauchte Batterien/Akkus dürfen nicht zusammen mit anderem Abfall entsorgt werden. Die Batterie muss gemäß den örtlichen Vorschriften gesammelt, recycelt oder umweltgerecht entsorgt werden.

Verbrauchte Akkus bei der örtlichen Recycling-Station entsorgen. Die Regierungsbehörde vor Ort für mehr Informationen kontaktieren.

Für dieses Produkt ist ein wiederaufladbarer Lithium-Polymer-Akku mit 3,7 V 5000 mAh vorgesehen (nicht herausnehmbar).

Elektrische und elektronische Geräte sowie Batterien dürfen nicht im Hausmüll entsorgt werden. Nähere Informationen zu den Recyclingstellen für Allprodukte lassen sich bei den kommunalen Behörden erfragen.

Gebrauchte Batterien/Akkus dürfen nicht zusammen mit anderem Abfall entsorgt werden. Die Batterie muss gemäß den örtlichen Vorschriften gesammelt, recycelt oder umweltgerecht entsorgt werden.

Verbrauchte Akkus bei der örtlichen Recycling-Station entsorgen. Die Regierungsbehörde vor Ort für mehr Informationen kontaktieren.

Für dieses Produkt ist ein wiederaufladbarer Lithium-Polymer-Akku mit 3,7 V 5000 mAh vorgesehen (nicht herausnehmbar).

Elektrische und elektronische Geräte sowie Batterien dürfen nicht im Hausmüll entsorgt werden. Nähere Informationen zu den Recyclingstellen für Allprodukte lassen sich bei den kommunalen Behörden erfragen.

Gebrauchte Batterien/Akkus dürfen nicht zusammen mit anderem Abfall entsorgt werden. Die Batterie muss gemäß den örtlichen Vorschriften gesammelt, recycelt oder umweltgerecht entsorgt werden.

Verbrauchte Akkus bei der örtlichen Recycling-Station entsorgen. Die Regierungsbehörde vor Ort für mehr Informationen kontaktieren.

Für dieses Produkt ist ein wiederaufladbarer Lithium-Polymer-Akku mit 3,7 V 5000 mAh vorgesehen (nicht herausnehmbar).

Elektrische und elektronische Geräte sowie Batterien dürfen nicht im Hausmüll entsorgt werden. Nähere Informationen zu den Recyclingstellen für Allprodukte lassen sich bei den kommunalen Behörden erfragen.

Gebrauchte Batterien/Akkus dürfen nicht zusammen mit anderem Abfall entsorgt werden. Die Batterie muss gemäß den örtlichen Vorschriften gesammelt, recycelt oder umweltgerecht entsorgt werden.

Verbrauchte Akkus bei der örtlichen Recycling-Station entsorgen. Die Regierungsbehörde vor Ort für mehr Informationen kontaktieren.

Für dieses Produkt ist ein wiederaufladbarer Lithium-Polymer-Akku mit 3,7 V 5000 mAh vorgesehen (nicht herausnehmbar).

Elektrische und elektronische Geräte sowie Batterien dürfen nicht im Hausmüll entsorgt werden. Nähere Informationen zu den Recyclingstellen für Allprodukte lassen sich bei den kommunalen Behörden erfragen.

Gebrauchte Batterien/Akkus dürfen nicht zusammen mit anderem Abfall entsorgt werden. Die Batterie muss gemäß den örtlichen Vorschriften gesammelt, recycelt oder umweltgerecht entsorgt werden.

Verbrauchte Akkus bei der örtlichen Recycling-Station entsorgen. Die Regierungsbehörde vor Ort für mehr Informationen kontaktieren.

Für dieses Produkt ist ein wiederaufladbarer Lithium-Polymer-Akku mit 3,7 V 5000 mAh vorgesehen (nicht herausnehmbar).

Elektrische und elektronische Geräte sowie Batterien dürfen nicht im Hausmüll entsorgt werden. Nähere Informationen zu den Recyclingstellen für Allprodukte lassen sich bei den kommunalen Behörden erfragen.

Gebrauchte Batterien/Akkus dürfen nicht zusammen mit anderem Abfall entsorgt werden. Die Batterie muss gemäß den örtlichen Vorschriften gesammelt, recycelt oder umweltgerecht entsorgt werden.

Verbrauchte Akkus bei der örtlichen Recycling-Station entsorgen. Die Regierungsbehörde vor Ort für mehr Informationen kontaktieren.

Für dieses Produkt ist ein wiederaufladbarer Lithium-Polymer-Akku mit 3,7 V 5000 mAh vorgesehen (nicht herausnehmbar).

Elektrische und elektronische Geräte sowie Batterien dürfen nicht im Hausmüll entsorgt werden. Nähere Informationen zu den Recyclingstellen für Allprodukte lassen sich bei den kommunalen Behörden erfragen.

Gebrauchte Batterien/Akkus dürfen nicht zusammen mit anderem Abfall entsorgt werden. Die Batterie muss gemäß den örtlichen Vorschriften gesammelt, recycelt oder umweltgerecht entsorgt werden.

Verbrauchte Akkus bei der örtlichen Recycling-Station entsorgen. Die Regierungsbehörde vor Ort für mehr Informationen kontaktieren.

Für dieses Produkt ist ein wiederaufladbarer Lithium-Polymer-Akku mit 3,7 V 5000 mAh vorgesehen (nicht herausnehmbar).

Elektrische und elektronische Geräte sowie Batterien dürfen nicht im Hausmüll entsorgt werden. Nähere Informationen zu den Recyclingstellen für Allprodukte lassen sich bei den kommunalen Behörden erfragen.

Gebrauchte Batterien/Akkus dürfen nicht zusammen mit anderem Abfall entsorgt werden. Die Batterie muss gemäß den örtlichen Vorschriften gesammelt, recycelt oder umweltgerecht entsorgt werden.

Verbrauchte Akkus bei der örtlichen Recycling-Station entsorgen. Die Regierungsbehörde vor Ort für mehr Informationen kontaktieren.

Für dieses Produkt ist ein wiederaufladbarer Lithium-Polymer-Akku mit 3,7 V 5000 mAh vorgesehen (nicht herausnehmbar).

Elektrische und elektronische Geräte sowie Batterien dürfen nicht im Hausmüll entsorgt werden. Nähere Informationen zu den Recyclingstellen für Allprodukte lassen sich bei den kommunalen Behörden erfragen.

Gebrauchte Batterien/Akkus dürfen nicht zusammen mit anderem Abfall entsorgt werden. Die Batterie muss gemäß den örtlichen Vorschriften gesammelt, recycelt oder umweltgerecht entsorgt werden.

Verbrauchte Akkus bei der örtlichen Recycling-Station entsorgen. Die Regierungsbehörde vor Ort für mehr Informationen kontaktieren.

Für dieses Produkt ist ein wiederaufladbarer Lithium-Polymer-Akku mit 3,7 V 5000 mAh vorgesehen (nicht herausnehmbar).

Elektrische und elektronische Geräte sowie Batterien dürfen nicht im Hausmüll entsorgt werden. Nähere Informationen zu den Recyclingstellen für Allprodukte lassen sich bei den kommunalen Behörden erfragen.

Gebrauchte Batterien/Akkus dürfen nicht zusammen mit anderem Abfall entsorgt werden. Die Batterie muss gemäß den örtlichen Vorschriften gesammelt, recycelt oder umweltgerecht entsorgt werden.

Verbrauchte Akkus bei der örtlichen Recycling-Station entsorgen. Die Regierungsbehörde vor Ort für mehr Informationen kontaktieren.

Für dieses Produkt ist ein wiederaufladbarer Lithium-Polymer-Akku mit 3,7 V 5000 mAh vorgesehen (nicht herausnehmbar).

Elektrische und elektronische Geräte sowie Batterien dürfen nicht im Hausmüll entsorgt werden. Nähere Informationen zu den Recyclingstellen für Allprodukte lassen sich bei den kommunalen Behörden erfragen.

Gebrauchte Batterien/Akkus dürfen nicht zusammen mit anderem Abfall entsorgt werden. Die Batterie muss gemäß den örtlichen Vorschriften gesammelt, recycelt oder umweltgerecht entsorgt werden.

Verbrauchte Akkus bei der örtlichen Recycling-Station entsorgen. Die Regierungsbehörde vor Ort für mehr Informationen kontaktieren.

Für dieses Produkt ist ein wiederaufladbarer Lithium-Polymer-Akku mit 3,7 V 5000 mAh vorgesehen (nicht herausnehmbar).

Elektrische und elektronische Geräte sowie Batterien dürfen nicht im Hausmüll entsorgt werden. Nähere Informationen zu den Recyclingstellen für Allprodukte lassen sich bei den kommunalen Behörden erfragen.

Gebrauchte Batterien/Akkus dürfen nicht zusammen mit anderem Abfall entsorgt werden. Die Batterie muss gemäß den örtlichen Vorschriften gesammelt, recycelt oder umweltgerecht entsorgt werden.

Verbrauchte Akkus bei der örtlichen Recycling-Station entsorgen. Die Regierungsbehörde vor Ort für mehr Informationen kontaktieren.

Für dieses Produkt ist ein wiederaufladbarer Lithium-Polymer-Akku mit 3,7 V 5000 mAh vorgesehen (nicht herausnehmbar).

Elektrische und elektronische Geräte sowie Batterien dürfen nicht im Hausmüll entsorgt werden. Nähere Informationen zu den Recyclingstellen für Allprodukte lassen sich bei den kommunalen Behörden erfragen.

Gebrauchte Batterien/Akkus dürfen nicht zusammen mit anderem Abfall entsorgt werden. Die Batterie muss gemäß den örtlichen Vorschriften gesammelt, recycelt oder umweltgerecht entsorgt werden.

Verbrauchte Akkus bei der örtlichen Recycling-Station entsorgen. Die Regierungsbehörde vor Ort für mehr Informationen kontaktieren.

Für dieses Produkt ist ein wiederaufladbarer Lithium-Polymer-Akku mit 3,7 V 5000 mAh vorgesehen (nicht herausnehmbar).

Elektrische und elektronische Geräte sowie Batterien dürfen nicht im Hausmüll entsorgt werden. Nähere Informationen zu den Recyclingstellen für Allprodukte lassen sich bei den kommunalen Behörden erfragen.

Gebrauchte Batterien/Akkus dürfen nicht zusammen mit anderem Abfall entsorgt werden. Die Batterie muss gemäß den örtlichen Vorschriften gesammelt, recycelt oder umweltgerecht entsorgt werden.

Verbrauchte Akkus bei der örtlichen Recycling-Station entsorgen. Die Regierungsbehörde vor Ort für mehr Informationen kontaktieren.

Für dieses Produkt ist ein wiederaufladbarer Lithium-Polymer-Akku mit 3,7 V 5000 mAh vorgesehen (nicht herausnehmbar).

Elektrische und elektronische Geräte sowie Batterien dürfen nicht im Hausmüll entsorgt werden. Nähere Informationen zu den Recyclingstellen für Allprodukte lassen sich bei den kommunalen Behörden erfragen.

Gebrauchte Batterien/Akkus dürfen nicht zusammen mit anderem Abfall entsorgt werden. Die Batterie muss gemäß den örtlichen Vorschriften gesammelt, recycelt oder umweltgerecht entsorgt werden.

Verbrauchte Akkus bei der örtlichen Recycling-Station entsorgen. Die Regierungsbehörde vor Ort für mehr Informationen kontaktieren.

Für dieses Produkt ist ein wiederaufladbarer Lithium-Polymer-Akku mit 3,7 V 5000 mAh vorgesehen (nicht herausnehmbar).

Elektrische und elektronische Geräte sowie Batterien dürfen nicht im Hausmüll entsorgt werden. Nähere Informationen zu den Recyclingstellen für Allprodukte lassen sich bei den kommunalen Behörden erfragen.

Gebrauchte Batterien/Akkus dürfen nicht zusammen mit anderem Abfall entsorgt werden. Die Batterie muss gemäß den örtlichen Vorschriften gesammelt, recycelt oder umweltgerecht entsorgt werden.

Verbrauchte Akkus bei der örtlichen Recycling-Station entsorgen. Die Regierungsbehörde vor Ort für mehr Informationen kontaktieren.











