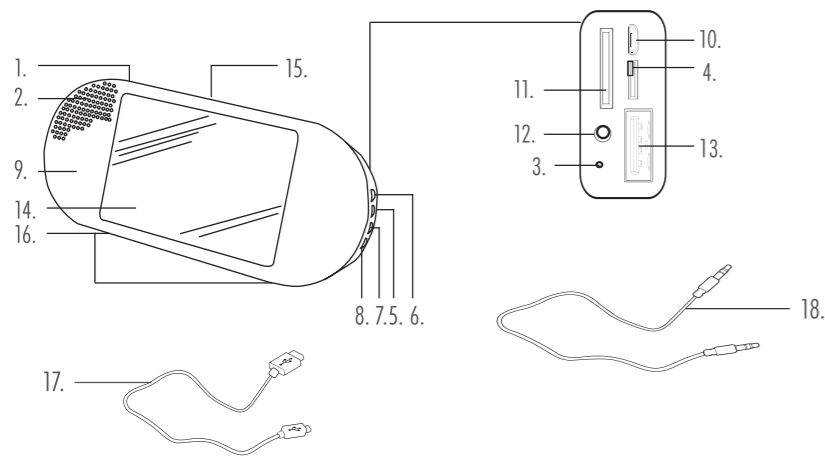


## Description of Parts



1. Bluetooth® magnifying speaker main unit
2. Speakers
3. Led indicator light
4. On/off switch
5. Play/pause button (▶||)
6. Mode button (M)
7. Skip/volume + button (⏮)
8. Skip/volume – button (⏭)
9. Built-in hands-free microphone

10. 5 V === charging port
11. Micro sd card slot
12. Aux. Input port
13. Usb port
14. Magnifying screen
15. Expandable phone holder
16. Risers
17. Usb charging cable
18. Line-in aux. Cable

## BLUETOOTH® MAGNIFYING SPEAKER ENGEINTE ET ÉCOUTEURS INSTRUCTION MANUAL

### Modes

The speaker must be turned on before using any of the following modes.

#### Bluetooth Mode

**STEP 1:** Once the speaker has been turned on, the LED indicator light will flash to signal that it is ready to be paired with a Bluetooth compatible device.

**STEP 2:** Search for the speaker using a Bluetooth compatible device. Select 'EE5734' to connect and pair. The speaker will emit a tone to indicate that the devices are paired.

**STEP 3:** To unpair or remove a Bluetooth compatible device from the speaker, turn off the Bluetooth function on the compatible device. The speaker can now be paired with a new compatible device.

**NOTE:** Sound can be controlled using either the speaker or the relevant controls on the Bluetooth compatible device.

#### Making Phone Calls via a Bluetooth Compatible Device

When the Bluetooth compatible device has been paired with the speaker, phone calls can be made.

**STEP 1:** Using the Bluetooth compatible device, dial the number to be called and select the Bluetooth/hands-free option. The speaker and its built-in microphone will now act as a hands-free device.

**STEP 2:** To connect or answer a call using the speaker, press 'M'.

**STEP 3:** The volume of the phone call can be controlled using either the speaker or the Bluetooth compatible device.

**STEP 4:** To reject an incoming phone call, press and hold 'M'.

#### Aux. Mode

Connect one end of the line-in Aux. cable to the Aux. input port and the other end to a compatible audio source.

The speaker will automatically switch to Aux. mode once the line-in Aux. cable has been inserted. Alternatively, press 'M' until the desired operation is selected.

**EN** | Please retain instructions for future reference.

## Safety Instructions

When using electrical products, basic safety precautions should always be followed.

Keep the product and its accessories out of the reach of children.

Keep small parts away from children as these may present a choking hazard.

Children under 8 years should be supervised to ensure that they do not play with the product.

This product is not a toy.

This product contains no user serviceable parts. If the product and any of its accessories are malfunctioning or damaged; the unit should be recycled.

Keep the product and its accessories away from heat sources, direct sunlight, humidity, water and any other liquid, or sharp edges that could cause damage.

Ensure the product is well-ventilated.

Do not leave any objects susceptible to magnetism (cash cards etc.) near the product.


Do not operate the product with wet hands.

Do not operate the product if it has been exposed to water, moisture or any other liquid, to prevent against electric shock, explosion and/or injury to yourself and damage to the product.

Do not use the product for anything other than its intended use. Do not use any accessories other than those supplied.

Do not put objects into any of the openings.

This product is intended for domestic use only. It should not be used for commercial purposes.

 To prevent possible hearing damage, do not listen at high volume levels for long periods of time – this may also damage the product.

**NOTE:** It is advised that the product is not used whilst charging, as this could reduce the life of the battery.

## Battery Safety

The supply terminals are not to be short-circuited.

In the event of a battery and cell leaking, do not allow the liquid to come in contact with the skin or eyes. If contact has been made, wash the affected area with copious amounts of water and seek medical advice.

Do not use any cell or battery which is not designed for use with the product.

Secondary cells and batteries need to be charged before use. After extended periods of storage, it may be necessary to charge and discharge the cells or batteries several times to obtain maximum performance.

Keep batteries out of the reach of children.

Do not dispose of batteries in a fire.

Do not dismantle, open or shred secondary cells or batteries.

Do not expose cells or batteries to heat or fire.

Do not crush, puncture, dismantle or otherwise damage batteries.

Do not store above 60 °C.

Avoid storage in direct sunlight.

Do not expose batteries to heat or fire as they may explode.

Do not subject batteries to mechanical shock.

Do not dispose of exhausted batteries in household waste.

Once the batteries have been exhausted, dispose of the product at a local recycling station. Contact the local government offices for further details.

This product is fitted with a 3.7 V 1200 mAh rechargeable battery (non-removable).

**The charge of the speaker depletes quickly.**

The volume level is set too high. Excessive use of the speaker at high volumes will drain the battery quickly. Charge the speaker following the instructions in the section entitled 'Charging the Battery' and listen at a lower volume for better results.

The battery may be reaching the end of its service life and the speaker will need to be disposed of. See the section entitled 'Battery Safety'.

**Specifications**

Product Code: EE5734BMFOB3

Bluetooth Version: 5.0

Wireless Range: Up to 25 m\*

Speaker Output: 2 x 3 W

Power Supply: 5 V ===

Working Voltage: 3.7 V

Rechargeable Battery: 1200 mAh

Operating frequency: 2.4 GHz

Max RF Output: < 6 dBm

\* Effective range may be reduced due to the presence of obstacles between connected devices.

**Disposal of Waste Batteries and Electrical and Electronic Equipment**

 This symbol on the product, its batteries or its packaging means that this product and any batteries it contains must not be disposed of with household waste. Instead, it is the user's responsibility to hand this over to an applicable collection point for the recycling of batteries and electrical and electronic equipment. This separate collection and recycling will help to conserve natural resources and prevent potential negative consequences for human health and the environment due to the possible presence of hazardous substances in batteries and electrical and electronic equipment, which could be caused by inappropriate disposal. Some retailers provide take-back services which allow the user to return

**Unable to pair a device with the speaker.**

The Bluetooth device is not compatible with the speaker. Check that the Bluetooth device is compatible with the speaker and that the Bluetooth function is switched on.

## Declaration of Conformity

UP Global Sourcing UK Ltd. hereby declares that this product is in compliance with the essential requirements and other provisions of directive 2014/53/EU.

The declaration of conformity may be consulted at UP Global Sourcing UK Ltd., Victoria Street, Manchester OL9 0DD. UK or online at [www.intempo.co.uk/declaration-letters.html](http://www.intempo.co.uk/declaration-letters.html) Model No. EE5734.

## Care and Maintenance

Wipe the speaker with a soft, lint-free cloth.

**DO NOT:**

Use any abrasive cleaning solvents to clean the speaker.

Expose the speaker to extremely high or low temperatures.

Drop the speaker.

Attempt to disassemble the speaker.

Dispose of the speaker in a fire as it will result in an explosion.

## Instructions for Use

### Charging the Battery

The speaker is fitted with a 3.7 V 1200 mAh rechargeable battery (non-removable). It is recommended that the battery is fully charged before first use; this will take approx. 2–3 hours.

Connect the micro USB end of the USB charging cable into the 5 V === charging port on the speaker and the other end to a compatible USB port.

Whilst charging, the LED indicator light will illuminate. Once the battery has fully charged, the LED indicator light will switch off.

Carefully disconnect both ends of the USB charging cable and store it safely for future use.

exhausted equipment for appropriate disposal. **It is the user's responsibility to delete any data on electrical and electronic equipment prior to disposal.** For more information about where to drop batteries, electrical and electronic waste off, please contact the local city/municipality office, household waste disposal service, or the retailer.

## Using the Bluetooth®

### Magnifying Speaker

#### Basic Functionality

Turn on the speaker by sliding the 'on/off' switch to the 'On' position.

Pause a track by pressing '▶||' once; press it again to resume the track.

Adjust the volume of the speaker using '⏮' and '⏭'. Press and hold '⏮' to increase the volume; decrease the volume by pressing and holding '⏭'.

To switch to the next track, press '+'; play the previous track by pressing '⏮'.

Cycle between functions by pressing 'M' until the desired operation is selected.

Slide the 'on/off' switch to the 'Off' position to turn the speaker off.

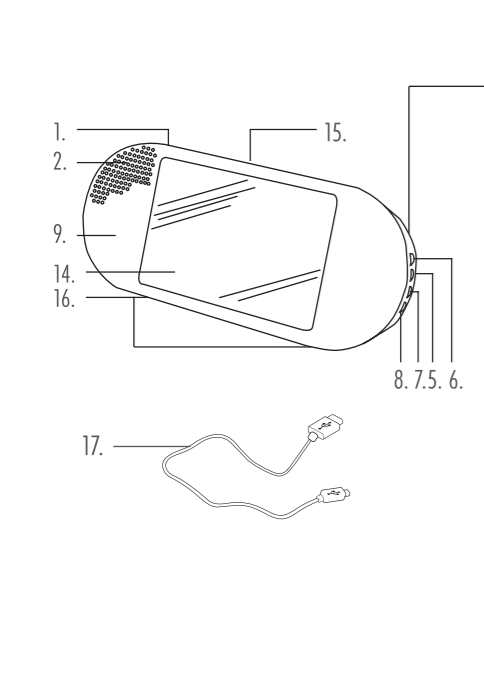
**Phone Screen Magnification**

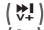
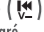
To use the magnifying screen, adjust the expandable phone holder to the desired size.

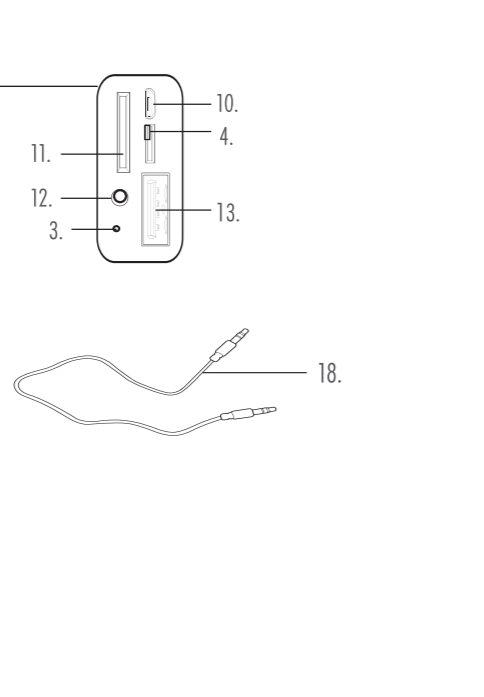
Connect the speaker to a compatible device following the instructions in the section entitled 'Bluetooth Mode', then insert the device into the slot at the back of the expandable phone holder.



**Description des pièces**



- Unité principale de l’enceinte avec loupe d’écran Bluetooth®
- Enceintes
- Voyant lumineux à LED
- Bouton marche/arrêt
- Bouton lecture/pause ( ►|| )
- Bouton de mode ( **M** )
- Bouton saut/volume + (  )
- Bouton saut/volume – (  )
- Micro mains libres intégré



- Port de chargement 5 V ⚡
- Emplacement pour carte Micro SD
- Port d’entrée auxiliaire
- Port USB
- Loupe d’écran
- Support de téléphone extensible
- Supports
- Câble de chargement USB
- Câble d’entrée ligne Aux.

### Modes

L’enceinte doit être allumée pour pouvoir utiliser l’un des modes suivants.

### Mode Bluetooth

**ÉTAPE 1** : Une fois l’enceinte allumée, le voyant LED clignote pour signaler qu’elle est prête à être couplée avec un appareil compatible Bluetooth.

**ÉTAPE 2** : recherchez l’enceinte sur votre appareil compatible Bluetooth. Sélectionnez « EE5734 » pour connecter et coupler les écouteurs et votre appareil Bluetooth. L’enceinte émet un signal sonore pour indiquer que les appareils sont couplés.

**ÉTAPE 3** : pour découpler ou effacer un appareil compatible Bluetooth de l’enceinte, désactivez la fonction Bluetooth sur l’appareil compatible. L’enceinte peut désormais être couplée à un nouvel appareil compatible.

**REMARQUE** : Le son peut être contrôlé à l’aide de l’enceinte ou des commandes correspondantes sur l’appareil compatible Bluetooth.

## Passer des appels téléphoniques via un appareil compatible Bluetooth

Une fois l’appareil compatible Bluetooth couplé à l’enceinte, vous pouvez passer des appels téléphoniques.

**ÉTAPE 1** : à l’aide de l’appareil compatible Bluetooth, composez le numéro à appeler et sélectionnez l’option Bluetooth/mains libres. L’enceinte et son microphone intégré fonctionnent désormais comme un kit mains libres.

**ÉTAPE 2** : pour connecter ou répondre à un appel à l’aide de l’enceinte, appuyez sur « **M** ».

**ÉTAPE 3** : Le volume de l’appel téléphonique peut être contrôlé à l’aide de l’enceinte ou de l’appareil compatible Bluetooth.

**ÉTAPE 4** : pour rejeter un appel entrant, maintenez le bouton « **M** » enfoncé.

**FR** | Veuillez conserver ces instructions pour référence ultérieure.

### Instructions de sécurité

Lors de l’utilisation de produits électriques, les consignes élémentaires de sécurité doivent toujours être respectées. Gardez le produit et ses accessoires hors de portée des enfants. Tenez les petites pièces hors de la portée des enfants, car elles présentent un risque d’étouffement.

Veillez à ce que les enfants de moins de 8 ans ne jouent pas avec le produit.

Ce produit n’est pas un jouet.

Ce produit ne contient aucune pièce réparable par l’utilisateur.

Si le produit ou l’un de ses accessoires ne fonctionne pas correctement ou est endommagé, il doit être recyclé.

Tenez le produit et ses accessoires à l’écart des sources de chaleur, de la lumière directe du soleil, de l’humidité, de l’eau et de tout autre liquide, ou de tout bord tranchant susceptible de les endommager. Assurez-vous que le produit est bien ventilé.

Ne laissez pas d’objets sensibles au magnétisme (cartes de paiement, etc.) à proximité du produit.


N’utilisez pas le produit avec les mains mouillées.

N’utilisez pas le produit s’il a été exposé à l’eau, à l’humidité ou à tout autre liquide afin d’éviter tout risque d’électrocution, d’explosion et/ou de blessure et tout dommage au produit. N’utilisez pas le produit à d’autres fins que celles pour lesquelles il a été conçu.

N’utilisez pas d’accessoires autres que ceux fournis.

Ne placez pas d’objets dans les ouvertures.

Ce produit est destiné à un usage domestique uniquement. Il ne doit pas être utilisé à des fins commerciales.

 Pour éviter toute lésion auditive, évitez l’écoute prolongée à un niveau sonore élevé, ce qui peut également endommager le produit.

**REMARQUE** : il est conseillé de ne pas utiliser le produit pendant le chargement, car cela pourrait réduire la durée de vie de la batterie.

## Sécurité relative aux piles ou à la batterie

Les bornes d’alimentation ne doivent pas être court-circuitées. En cas de fuite d’une pile ou de la batterie, ne pas laisser le liquide entrer en contact avec la peau ou les yeux. En cas de contact, rincez abondamment la zone affectée avec une grande quantité d’eau et consultez un médecin.

N’utilisez pas de piles ou de batterie qui ne sont pas conçues pour être utilisées avec le produit.

Les piles et batteries rechargeables doivent être rechargées avant utilisation. Après de longues périodes de stockage, il peut être nécessaire de charger et de décharger les piles ou la batterie plusieurs fois pour obtenir des performances maximales. Tenez la batterie hors de portée des enfants.

Ne jetez pas la batterie au feu.

N’essayez pas de démonter, d’ouvrir ou de déchiqueter les piles ou batterie rechargeables.

N’exposez pas les piles ou la batterie à une source de chaleur ou au feu.

Veillez à ne pas écraser, percer, démonter ni endommager la batterie. N’entreposez pas le produit à une température supérieure à 60 °C.

Évitez de stocker le produit à la lumière directe du soleil.

N’exposez pas la batterie à la chaleur ou au feu car elle pourrait exploser.

Ne soumettez pas la batterie à des chocs mécaniques.

Ne jetez pas la batterie usée avec les déchets ménagers.

Une fois la batterie usagée, apportez le produit à la déchetterie la plus proche. Pour plus d’informations, contactez les autorités locales.

Ce produit est équipé d’une batterie rechargeable de 3,7 V 1200 mAh (non amovible).

## Caractéristiques

Code produit : EE5734BMFOB3

Version Bluetooth : 5.0

Portée sans fil : jusqu’à 25 m\*

Puissance de l’enceinte : 2 x 3 W

Alimentation : 5 V ⚡

Tension de fonctionnement : 3,7 V


Batterie rechargeable : 1200 mAh

Fréquence de fonctionnement : 2,4 Ghz

Sortie RF max. : < 6 dBm

\* La portée effective peut être réduite en raison de la présence d’obstacles entre les appareils connectés.

#### Élimination des piles usagées et des équipements électriques et électroniques

 Ce symbole figurant sur le produit, ses piles ou son emballage, signifie que ce produit et toutes les piles qu’il contient ne doivent pas être jetés avec les ordures ménagères. Il est de la responsabilité de l'utilisateur de

les remettre à un point de collecte approprié destiné au recyclage des piles et des équipements électriques et électroniques. Cette collecte sélective et ce recyclage contribuent à préserver les ressources naturelles et à prévenir les conséquences négatives potentielles sur la santé et l’environnement, liées à la présence possible de substances dangereuses dans les piles/batteries et les équipements électriques et électroniques, pouvant être causées par une élimination inadéquate des déchets. Certains revendeurs proposent des services de reprise qui permettent à l'utilisateur de renvoyer les équipements usagés pour une mise au rebut appropriée. **Il est de la responsabilité de l'utilisateur de supprimer toutes les données situées sur les équipements électriques et électroniques avant la mise au rebut.** Pour plus d’informations sur les centres de collecte des piles usagées et des déchets d’équipements électriques et électroniques, veuillez contacter votre mairie, votre déchetterie locale ou le revendeur du produit.

## Utilisation de l’enceinte avec loupe d’écran Bluetooth®

### Fonctionnalités de base

Allumez l’enceinte en faisant glisser le bouton marche/arrêt sur la position « ON ».

Mettez un morceau en pause en appuyant une fois sur le bouton « ►|| ». Appuyez à nouveau sur ce bouton pour reprendre la lecture.

Réglez le volume de l’enceinte à l’aide des boutons «  » et «  ». Maintenez le bouton «  » enfoncé pour augmenter le volume et le bouton «  » pour le diminuer.

Pour passer au morceau suivant, appuyez sur «  ». Pour lire le morceau précédent, appuyez sur «  ».

Passes d’une fonction à l’autre en appuyant sur « **M** » jusqu’à ce que l’opération souhaitée soit sélectionnée.

Faites glisser le bouton marche/arrêt sur la position « Arrêt » (Off) pour éteindre l’enceinte.

## Agrandissement de l’écran du téléphone

Pour utiliser l’écran grossissant, ajustez le support de téléphone extensible à la taille souhaitée.

Connectez l’enceinte à un appareil compatible en suivant les instructions figurant dans la section « Mode Bluetooth », puis insérez l’appareil dans la fente située à l’arrière du support de téléphone extensible.