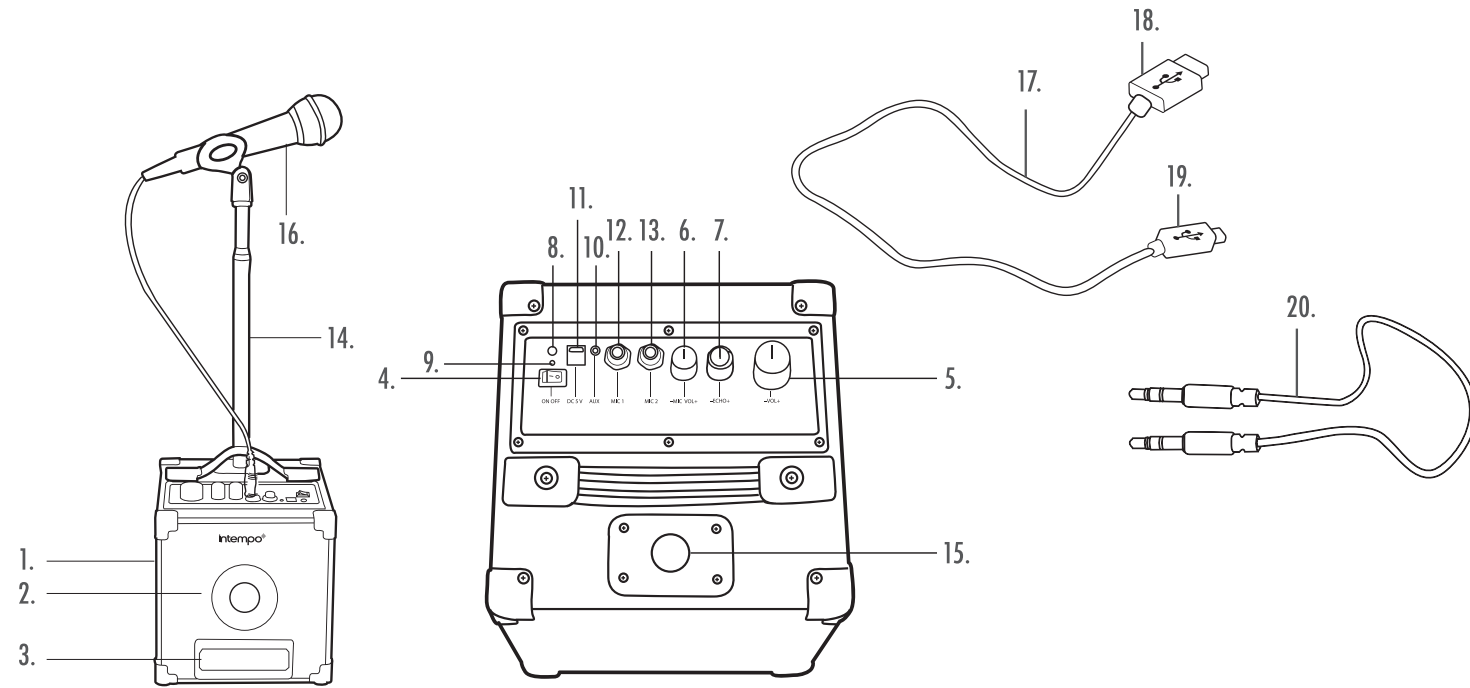


Description of Parts



1. Karaoke Speaker Main Unit
2. Speaker
3. LED Lights
4. On/Off Switch
5. Master Volume Control Dial
6. Mic Volume Control Dial

7. Mic Echo Control Dial
8. LED Light Button (☀)
9. LED Indicator Light
10. Aux. Input Port
11. 5 V \equiv Charging Port
12. Mic 1 Input Port
13. Mic 2 Input Port

14. Extendable Mic Stand
15. Mic Stand Socket
16. Mic
17. Micro USB Charging Cable
18. USB Connector
19. Micro USB Connector
20. Line-in Aux. Cable

Using the Karaoke Speaker Basic Functionality

Turn on the speaker using the on/off switch. Adjust the volume of the speaker using the master volume control dial. Rotate it in a clockwise direction to increase the volume; decrease the volume by rotating it in an anticlockwise direction. Control the LED lights by pressing '☀' next to the on/off switch. Press '☀' to cycle between the 6 LED light settings. Turn off the speaker using the on/off switch.

Using a Mic Assembling the Mic Stand

The extendable mic stand can be attached to the speaker main unit for use with the mic. To assemble, securely screw the extendable mic stand into the screw socket on the top of the speaker. Make sure the stand is securely tightened before extending to the required height. Do not lean hard or put excessive weight against the mic stand during use as this could cause it or the speaker casing to break.

STEP 1: Insert a mic connector into mic 1 input port or mic 2 input port on the top of the speaker.

STEP 2: Adjust the volume of the mic using the mic volume control dial. Rotate it in a clockwise direction to increase the volume; decrease the volume by rotating it in an anticlockwise direction.

STEP 3: Adjust the level of echo on the mic using the mic echo control dial. Rotate it in a clockwise direction to increase the echo; decrease the echo by rotating it in an anticlockwise direction.

Warning: When using the mic, give the speaker a 1 metre exclusion radius, as being too close could cause loud feedback and damage the speaker.

Modes

The speaker must be turned on before using any of the following modes.

Bluetooth Mode

STEP 1: Once the speaker has been turned on, the LED indicator light will flash and a tone will sound to indicate the speaker is ready to pair.

STEP 2: Search for the speaker using a Bluetooth compatible device. Select 'EE5037' to connect and pair. Once a connection has been made, the LED indicator light will remain lit to signal that it is now paired with the Bluetooth compatible device.

STEP 3: To unpair or remove a Bluetooth compatible device from the speaker, turn off the Bluetooth function on the compatible device. The speaker can now be paired with a new compatible device.

Note: Once connected, sound can be controlled using the master volume control dial or the relevant controls on the Bluetooth compatible device.

Aux. Mode

Connect one end of the line-in Aux. cable to the Aux. input port and the other end to an MP3 player or other compatible audio source.

Note: Once connected, sound can be controlled using the master volume control dial or the relevant controls on the compatible audio device. The speaker cannot be used to skip tracks during Aux. mode.

EN Please read all of the instructions carefully and retain for future reference.

Safety Instructions

When using electrical products, basic safety precautions should always be followed.

Keep the product and its accessories out of the reach of children.

Keep small parts away from children as these may present a choking hazard.

Children under 8 years should be supervised to ensure that they do not play with the product.

This product is not a toy.

This product contains no user serviceable parts. If the product and any of its accessories are malfunctioning or damaged; the unit should be recycled.

Keep the product and its accessories away from heat sources, direct sunlight, humidity, water and any other liquid, or sharp edges that could cause damage.

Ensure the speaker is well-ventilated.

Do not leave any objects susceptible to magnetism (cash cards etc.) near the product.

Do not operate the product with wet hands.

Do not operate the product if it has been exposed to water, moisture or any other liquid, to prevent against electric shock, explosion and/or injury to yourself and damage to the product.

Do not use the product for anything other than its intended use.

Do not use any accessories other than those supplied.

Do not put objects into any of the openings.

This product is intended for domestic use only. It should not be used for commercial purposes.

Troubleshooting

The speaker has no power.

The speaker has run out of charge. Charge the speaker following the instructions in the section entitled 'Charging the Battery'.

The speaker has no sound.

The volume level is set too low. Check that the volume level is set at an audible level and adjust accordingly. The speaker is not paired with a Bluetooth compatible device. Follow the instructions in the section entitled 'Bluetooth Mode'. The speaker is not connected to a compatible audio source. Follow the instructions in the section entitled 'Aux. Mode'.

Unable to pair a Bluetooth device with the speaker.

The Bluetooth device is not compatible with the speaker. Make sure that the Bluetooth device is compatible with the speaker and that the Bluetooth function is switched on. Follow the instructions in the section entitled 'Bluetooth Mode'.

The charge of the speaker depletes quickly.

The volume level is set too high. Excessive use of the speaker at high volumes will drain the battery quickly. Charge the speaker following the instructions in the section entitled 'Charging the Battery' and listen at a lower volume for better results.

The battery may be reaching the end of its service life and will need to be removed. See the section entitled 'Battery Safety'.

 To prevent possible hearing damage, do not listen at high volume levels for long periods of time

– this may also damage the product.

Note: It is advised that the product is not used whilst charging, as this could reduce the life of the battery.

Battery Safety

The supply terminals are not to be short-circuited.

In the event of a battery and cell leaking, do not allow the liquid to come in contact with the skin or eyes. If contact has been made, wash the affected area with copious amounts of water and seek medical advice.

Do not use any cell or battery which is not designed for use with the product.

Secondary cells and batteries need to be charged before use. After extended periods of storage, it may be necessary to charge and discharge the cells or batteries several times to obtain maximum performance.

Keep batteries out of the reach of children.

Do not dispose of batteries in a fire.

Do not dismantle, open or shred secondary cells or batteries.

Do not expose cells or batteries to heat or fire.

Do not crush, puncture, dismantle or otherwise damage batteries.

Do not store above 60 °C.

Avoid storage in direct sunlight.

Do not expose batteries to heat or fire as they may explode. Do not subject batteries to mechanical shock.

Do not dispose of exhausted batteries in household waste.

Once the batteries have been exhausted, dispose of the unit at a local recycling station. Contact the local government offices for further details.

The mic is not working.

The mic is not securely connected to the speaker. Connect the mic to the speaker following the instructions in the section entitled 'Using the Mic'. Check that the mic is turned on.

Specifications

Product Code: EE5037

Bluetooth Version: 4.1

Wireless Range: 10 m

Speaker Output: 6 W

Power Supply: 5 V \equiv

Rechargeable Battery: 3.7 V 1500 mAh

Operating Frequency: 2.4 GHz

Max. RF Output: < 6 dBm

This product is fitted with a 3.7 V 1500 mAh rechargeable battery (non-removable).

UP Global Sourcing UK Ltd. hereby declares that this product is in compliance with the essential requirements and other provisions of directive 2014/53/EU.

The declaration of conformity may be consulted at UP Global Sourcing UK Ltd., Victoria Street, Manchester OL9 0DD. UK. or online at www.intempo.co.uk/declaration-letters.html

Care and Maintenance

Wipe the product with a soft, lint-free cloth.

Do not:

Use any abrasive cleaning solvents to clean the speaker.

Expose the speaker to extremely high or low temperatures.

Drop the speaker.

Attempt to disassemble the speaker.

Dispose of the speaker in a fire as it will result in an explosion.

Instructions for Use

Charging the Battery

The speaker is fitted with a 3.7 V 1500 mAh battery (non-removable). It is recommended that the battery is fully charged before first use; this will take approx. 4 hours.

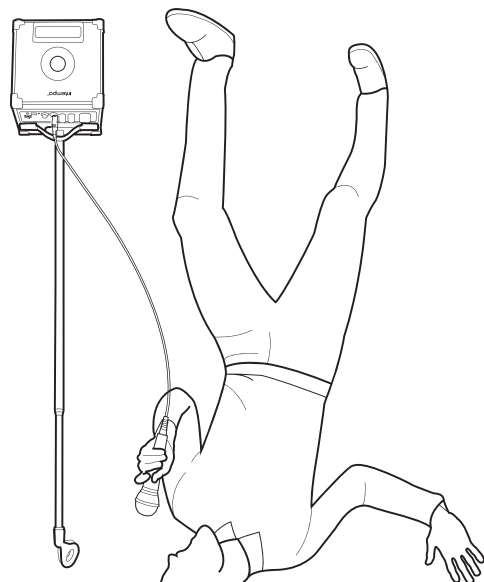
Connect the micro USB end of the micro USB charging cable into the 5 V \equiv charging port on the back of the speaker and the other end to a compatible USB port.

Whilst charging, the LED indicator light will illuminate red.

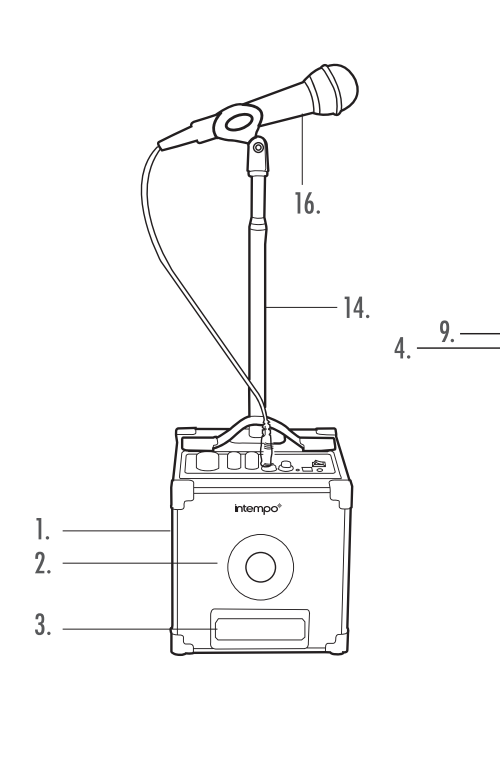
Once fully charged, the LED indicator light will switch off.

Carefully disconnect both ends of the micro USB charging cable and store it safely for future use.

KARAOKE SPEAKER ENCEINTE KARAOKE INSTRUCTION MANUAL



Description des pièces



- Unité principale de l'enceinte karaoké
- Enceinte
- Voyants LED
- Interrupteur marche/arrêt
- Molette de contrôle du volume principal
- Molette de réglage du volume du micro

Vue de l'arrière de l'enceinte montrant les ports de chargement et de connexion.

Connectez l'extrémité micro USB du câble de chargement USB au port de chargement 5 V ⎓ à l'arrière de l'enceinte et l'autre extrémité à un port USB compatible. Pendant le chargement, le voyant LED s'allume en rouge. Lorsque le chargement est terminé, le voyant s'éteint. Débranchez avec précaution les deux extrémités du câble de chargement micro USB et rangez-le en lieu sûr pour une utilisation ultérieure.

Utilisation de l'enceinte karaoké

Fonctionnalités de base

Allumez l'enceinte à l'aide de l'interrupteur marche/arrêt. Réglez le volume de l'enceinte à l'aide du bouton de contrôle du volume principal. Tournez-la dans le sens horaire pour augmenter le volume et dans le sens antihoraire pour le baisser.

Contrôlez les voyants LED en appuyant sur « ☛ » à côté de l'interrupteur marche/arrêt. Appuyez sur « ☛ » pour basculer entre les 6 réglages des voyants LED.

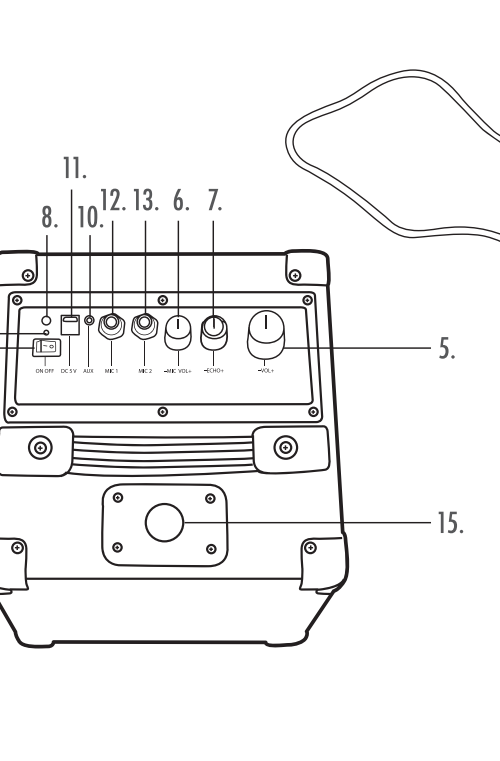
Éteignez l'enceinte à l'aide de l'interrupteur marche/arrêt.

Utilisation d'un micro

Assemblage du support de micro

Le support de micro extensible peut être fixé à l'unité principale de l'enceinte pour une utilisation avec le micro. Pour l'assembler, vissez fermement le support du micro extensible dans la douille à vis située sur le dessus de l'enceinte. Assurez-vous que le support est bien serré avant de l'étendre à la hauteur requise. Ne vous appuyez pas trop et n'exercez pas un poids excessif sur le support du micro pendant l'utilisation, car cela pourrait provoquer la rupture du support ou du boîtier

Vue de l'avant de l'enceinte montrant les commandes de volume et de réglage de l'écho.



- Molette de réglage de l'écho du micro
- Bouton des voyants LED (☛)
- Voyant lumineux LED
- Port d'entrée auxiliaire
- 5 V ⎓ Port de chargement
- Port d'entrée du micro 1
- Port d'entrée du micro 2

Vue de l'arrière de l'enceinte montrant les ports de chargement et de connexion.

de l'enceinte.

ÉTAPE 1 : insérez un connecteur de micro dans le port d'entrée du micro 1 ou 2 situé sur le dessus de l'enceinte.

ÉTAPE 2 : réglez le volume du micro à l'aide de la molette de réglage du volume du micro. Tournez-la dans le sens horaire pour augmenter le volume et dans le sens antihoraire pour le baisser.

ÉTAPE 3 : réglez le niveau d'écho du micro à l'aide de la molette de réglage de l'écho du micro. Tournez-la dans le sens horaire pour augmenter l'écho et dans le sens antihoraire pour le baisser.

Avertissement : lorsque vous utilisez le micro, donnez à l'enceinte un rayon d'exclusion de 1 mètre, car une trop grande proximité peut provoquer un fort larsen et endommager l'enceinte.

Modes

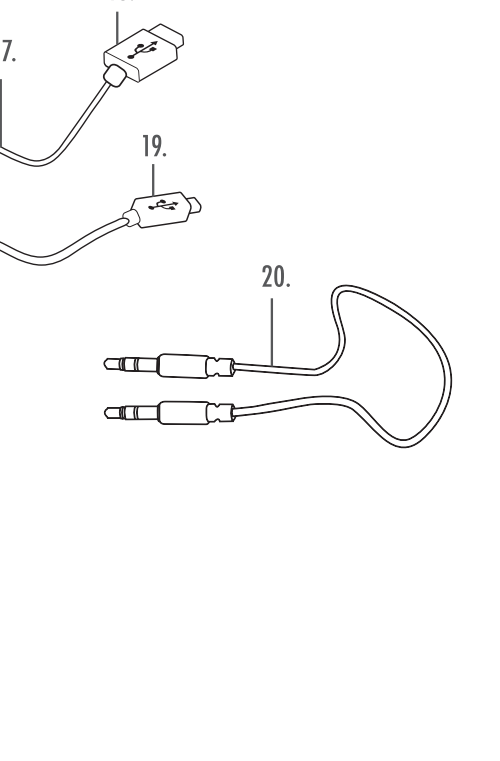
L'enceinte doit être allumée avant d'utiliser l'un des modes suivants.

Mode Bluetooth

ÉTAPE 1 : une fois l'enceinte allumée, le voyant LED clignote et une tonalité est émise pour indiquer que l'enceinte est prête à être couplée.

ÉTAPE 2 : recherchez l'enceinte sur votre appareil compatible Bluetooth. Sélectionnez « EE5037 » pour connecter et coupler l'enceinte et votre appareil Bluetooth. Une fois la connexion établie, le voyant LED reste allumé pour signaler que l'enceinte a été couplée avec l'appareil compatible Bluetooth.

ÉTAPE 3 : pour découpler ou effacer un appareil compatible Bluetooth de l'enceinte, désactivez la fonction Bluetooth sur l'appareil compatible. L'enceinte peut désormais être couplée à un nouvel appareil compatible.



- Support de micro extensible
- Support de micro extensible
- Micro
- Câble de chargement micro USB
- Connecteur USB
- Connecteur micro USB
- Câble d'entrée auxiliaire

Vue de l'avant de l'enceinte montrant les commandes de volume et de réglage de l'écho.

Remarque : une fois la connexion établie, le son peut être contrôlé à l'aide de la molette de contrôle du volume principale ou des commandes correspondantes sur l'appareil Bluetooth compatible.

Mode Aux.

Branchez l'une des extrémités du câble d'entrée ligne Aux. sur le port d'entrée Aux. et l'autre extrémité sur un lecteur MP3 ou une autre source audio compatible.

Remarque : une fois la connexion établie, le son peut être contrôlé à l'aide de la molette de contrôle du volume principale ou des commandes correspondantes sur l'appareil audio compatible. L'enceinte ne peut pas être utilisée pour passer des pistes en mode Aux.

Dépannage

L'enceinte n'est pas alimentée.

La batterie de l'enceinte est déchargée. Chargez la batterie de l'enceinte en suivant les instructions de la section intitulée « Chargement de la batterie ».

L'enceinte n'émet aucun son.

Le niveau du volume est trop bas. Vérifiez que le volume est réglé sur un niveau audible et réglez-le comme vous le souhaitez.

L'enceinte n'est pas couplée à un appareil compatible Bluetooth. Suivez les instructions de la section « Mode Bluetooth ».

L'enceinte n'est pas connectée à une source audio compatible.

Suivez les instructions de la section « Mode Aux. ».

FR |Veuillez lire attentivement toutes les instructions et les conserver pour référence ultérieure.

Consignes de sécurité

Lors de l'utilisation de produits électriques, les consignes élémentaires de sécurité doivent toujours être respectées. Gardez le produit et ses accessoires hors de portée des enfants.

Tenez les petites pièces hors de la portée des enfants, car elles présentent un risque d'étouffement.

Veillez à ce que les enfants de moins de 8 ans ne jouent pas avec le produit.

Ce produit n'est pas un jouet.

Ce produit ne contient aucune pièce réparable par l'utilisateur. Si le produit ou l'un de ses accessoires ne fonctionne pas correctement ou est endommagé, il doit être recyclé.

Tenez le produit et ses accessoires à l'écart des sources de chaleur, de la lumière directe du soleil, de l'humidité, de l'eau et de tout autre liquide, ou de tout bord tranchant susceptible de les endommager.

Assurez-vous que l'enceinte est bien ventilée.

Ne laissez pas d'objets sensibles au magnétisme (cartes de paiement, etc.) à proximité du produit.

N'utilisez pas le produit avec les mains mouillées.

N'utilisez pas le produit s'il a été exposé à l'eau, à l'humidité ou à tout autre liquide afin d'éviter tout risque d'électrocution, d'explosion et/ou de blessure corporelle et d'endommagement du produit.

N'utilisez pas le produit à d'autres fins que celles pour lesquelles il a été conçu.

N'utilisez pas d'accessoires autres que ceux fournis.

Ne placez pas d'objets dans les ouvertures.

Ne placez pas d'objets dans les ouvertures. Ne laissez pas d'objets sensibles au magnétisme (cartes de paiement, etc.) à proximité du produit.

Ne laissez pas d'objets sensibles au magnétisme (cartes de paiement, etc.) à proximité du produit.

Impossible de coupler un appareil Bluetooth avec l'enceinte.

L'appareil Bluetooth n'est pas compatible avec l'enceinte. Assurez-vous que l'appareil Bluetooth est compatible avec l'enceinte et que la fonction Bluetooth est activée. Suivez les instructions de la section « Mode Bluetooth ».

La batterie de l'enceinte se décharge rapidement. Le niveau du volume est trop élevé. Une utilisation excessive de l'enceinte à des volumes élevés décharge rapidement la batterie. Chargez l'enceinte en suivant les instructions de la section intitulée « Chargement de la batterie » et écoutez votre musique à un volume inférieur pour de meilleurs résultats.

La batterie atteint peut-être la fin de sa durée de vie et doit être retirée. Reportez-vous à la section intitulée « Sécurité de la batterie ».

Le micro ne fonctionne pas.

Le micro n'est pas correctement connecté à l'enceinte. Connectez le micro à l'enceinte en suivant les instructions de la section « Utilisation du micro ». Vérifiez que le micro est allumé.

Ce produit est destiné à un usage domestique uniquement. Il ne doit pas être utilisé à des fins commerciales.

⚠ Pour éviter toute lésion auditive, évitez l'écoute prolongée à un niveau sonore élevé, ce qui peut également endommager le produit.

Remarque : il est conseillé de ne pas utiliser le produit pendant le chargement, car cela pourrait réduire la durée de vie de la batterie.

Sécurité de la batterie

Les bornes d'alimentation ne doivent pas être court-circuitées. En cas de fuite d'une pile ou de la batterie, ne pas laisser le liquide entrer en contact avec la peau ou les yeux. En cas de contact, rincez abondamment la zone affectée avec une grande quantité d'eau et consultez un médecin. N'utilisez pas de piles ou de batterie qui ne sont pas conçues pour être utilisées avec le produit.

Les piles et batteries rechargeables doivent être rechargées avant utilisation. Après de longues périodes de stockage, il peut être nécessaire de charger et de décharger les piles ou la batterie plusieurs fois pour obtenir des performances maximales.

Tenez la batterie hors de portée des enfants.

Ne jetez pas la batterie au feu.

N'essayez pas de démonter, d'ouvrir ou de déchiqueter les piles ou batterie rechargeables.

N'exposez pas les piles ou la batterie à une source de chaleur ou au feu.

Veillez à ne pas écraser, percer, démonter ni endommager la batterie.

Ne pas entreposer à une température supérieure à 60 °C.

Ranger l'appareil à l'abri de la lumière directe du soleil.

Ne jetez pas la batterie au feu. Ne laissez pas d'objets sensibles au magnétisme (cartes de paiement, etc.) à proximité du produit.

Caractéristiques

Code produit : EE5037

Version Bluetooth : 4.1

Portée sans fil : 10 m

Puissance de l'enceinte : 6 W

Alimentation : 5 V ⎓

Batterie rechargeable : 3,7 V 1 500 mAh

Fréquence de fonctionnement : 2,4 GHz

Max. Sortie RF : < 6 dBm

N'exposez pas la batterie à la chaleur ou au feu car elle pourrait exploser.

Ne soumettez pas la batterie à des chocs mécaniques.

Ne jetez pas la batterie usagée avec les déchets ménagers.

Une fois la batterie usagée, jetez-la à la déchetterie de votre ville. Pour plus d'informations, contactez les autorités locales.

Ce produit est équipé d'une batterie rechargeable 3,7 V 1 500 mAh (non amovible).

Up Global Sourcing UK Ltd. déclare par la présente que ce produit est conforme aux exigences essentielles et autres clauses de la directive 2014/53/UE.

La déclaration de conformité peut être consultée auprès de la société UP Global Sourcing UK Ltd., Victoria Street, Manchester OL9 0DD., Royaume-Uni, ou en ligne sur www.intempo.co.uk/declaration-letters.html

Entretien et maintenance

Nettoyez le produit avec un chiffon doux et non pelucheux.

À ne pas faire :

Utiliser de solvants de nettoyage abrasifs pour nettoyer l'enceinte.

Exposer l'enceinte à des températures extrêmement élevées ou basses.

Faire tomber l'enceinte.

Essayer de démonter l'enceinte.

Jeter l'enceinte au feu, au risque de provoquer une explosion.

Mode d'emploi

Chargement de la batterie

L'enceinte est équipée d'une batterie 3,7 V 1 500 mAh (non amovible). Il est recommandé de charger complètement la batterie avant la première utilisation ; le chargement dure environ 4 heures.