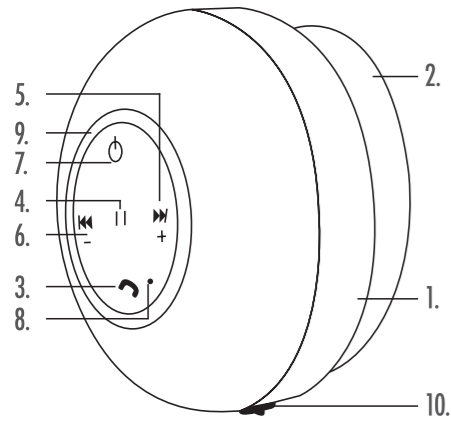
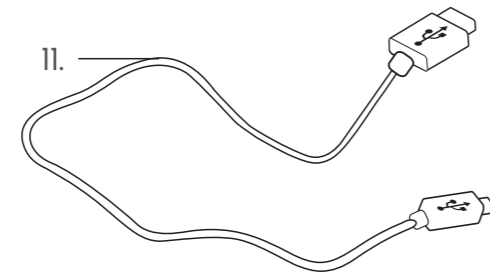


Description of Parts



1. Bluetooth® Shower Speaker Main Unit
2. Speaker
3. Hands-Free Button (📞)
4. Play/Pause Button (⏮⏭)
5. Skip/Volume + Button (⏮+)
6. Skip/Volume - Button (-⏭)



7. On/Off Button (🔌)
8. Built-in Hands-Free Microphone
9. LED Indicator Light
10. 5 V USB Charging Port
11. Micro USB Charging Cable

EN Please read all of the instructions carefully and retain for future reference.

Safety Instructions

When using electrical products, basic safety precautions should always be followed. Keep the product and its accessories out of the reach of children.

Keep small parts away from children as these may present a choking hazard.

Children under 8 years should be supervised to ensure that they do not play with the product.

This product is not a toy.

This product contains no user serviceable parts. If the product and any of its accessories are malfunctioning or damaged; the unit should be recycled.

Keep the product and its accessories away from heat sources, direct sunlight, humidity, water and any other liquid, or sharp edges that could cause damage.

Ensure the product is well-ventilated.

Do not leave any objects susceptible to magnetism (cash cards etc.) near the product.


Do not operate the product with wet hands.

Do not immerse the product in water to prevent against electric shock, explosion and/or injury to yourself and damage to the product.

Do not use the product for anything other than its intended use.

Do not use any accessories other than those supplied. Do not put objects into any of the openings.

This product is intended for domestic use only. It should not be used for commercial purposes.

 To prevent possible hearing damage, do not listen at high volume levels for long periods of time – this may also damage the product.

Note: It is advised that the product is not used whilst charging, as this could reduce the life of the battery.

Battery Safety

The supply terminals are not to be short-circuited.

In the event of a battery and cell leaking, do not allow the liquid to come in contact with the skin or eyes. If contact has been made, wash the affected area with copious amounts of water and seek medical advice.

Do not use any cell or battery which is not designed for use with the unit.

Secondary cells and batteries need to be charged before use. After extended periods of storage, it may be necessary to charge and discharge the cells or batteries several times to obtain maximum performance.

Keep batteries out of the reach of children.

Do not crush, puncture, dismantle or otherwise damage batteries.

Do not store above 60 °C.

Avoid storage in direct sunlight.

Do not expose batteries to heat or fire as they may explode.

Do not subject batteries to mechanical shock.

Do not dispose of exhausted batteries in household waste.

Once the batteries have been exhausted, dispose of the unit at a local recycling station. Contact the local government offices for further details.

This unit is fitted with a 3.7 V 400 mAh rechargeable battery (non-removable).

UP Global Sourcing UK Ltd. hereby declares that this unit is in compliance with the essential requirements and other provisions of directive 2014/53/EU.

The declaration of conformity may be consulted at UP Global Sourcing UK Ltd., Victoria Street, Manchester OL9 0DD. UK. or online at <http://www.intempo.co.uk/declaration-letters.html>

Model No. EE1303

Care and Maintenance

Wipe the product with a soft, lint-free cloth.

Do not:

Use any abrasive cleaning solvents to clean the product.

Expose the product to extremely high or low temperatures.

Drop the product.

Attempt to disassemble the product.

Dispose of the product in a fire as it will result in an explosion.

Instructions for Use

Charging the Battery

The speaker is fitted with a 3.7 V 400 mAh rechargeable battery (non-removable). It is recommended that the battery is fully charged before first use; this will take approx. 4 hours.

Connect the micro USB end of the USB charging cable into the 5 V USB charging port on the speaker and the other end to a compatible USB port.

Whilst charging, the LED indicator light will illuminate red. Once the battery has fully charged, the LED indicator light will switch off.

Carefully disconnect both ends of the USB charging cable and store it safely for future use.

**Play time based on 20% volume.

Using the Bluetooth® Shower Speaker

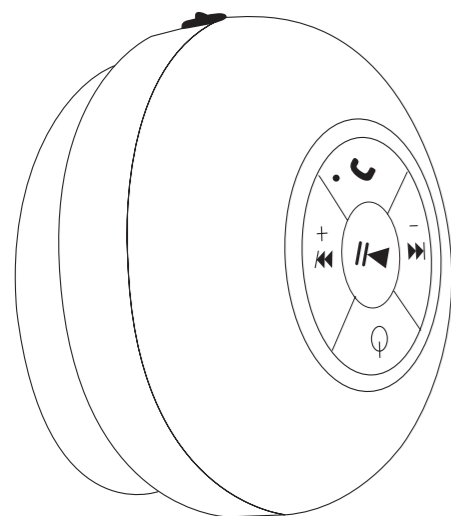
Basic Functionality

Turn on the speaker by pressing and holding '🔌' for approx. 3 seconds.

Pause a track by pressing '⏮'; push it again to resume the track.

Adjust the volume of the speaker using '⏮+' and '⏭-' . Press and hold '⏮+' to increase the volume; decrease the volume by pressing and holding '⏭-'

BLUETOOTH® SHOWER SPEAKER ENCEINTE DE DOUCHE INSTRUCTION MANUAL



' . To switch to the next track, press '⏮+'. Play the previous track by pressing '⏭-' .

Press and hold '🔌' for approx. 3 seconds to turn the speaker off.

Water Resistance Level

The speaker is water-resistant, which means that it is safe to use in humid environments or where it may get splashed. It is recommended to position the speaker on glass or tiles, at least one metre away from water emitting faucets to prevent damage.

Warning: Do not submerge the speaker, as it is not intended to function underwater.

Modes

The speaker must be turned on before using any of the following modes.

Bluetooth Mode

STEP 1: Once the speaker has been turned on, the LED indicator light will flash blue rapidly to signal that the speaker is ready to be paired with a Bluetooth compatible device.

STEP 2: Search for the speaker using a Bluetooth compatible device. Select 'EE1303' and pair. Once a connection has been made, the speaker will play a tune to signal that the devices are paired.

STEP 3: To unpair or remove a Bluetooth compatible device from the speaker, turn off the Bluetooth function on the compatible device.

The speaker can now be paired with a new compatible device.

Note: Once connected, sound can be controlled using either the speaker or the relevant controls on the Bluetooth compatible device.

Making Phone Calls via a Bluetooth Compatible Device

Once the Bluetooth compatible device has been paired with the speaker, phone calls can be made.

STEP 1: Using the Bluetooth compatible device, dial the number to be called and select the Bluetooth/hands-free option. The speaker and its built-in microphone will now act as a hands-free device.

STEP 2: To connect or disconnect a call, press '📞'.

STEP 3: The volume of the phone call can be controlled using the Bluetooth compatible device.

STEP 4: Pressing the '📞' button twice will redial the last number called from the Bluetooth compatible device.

Troubleshooting

The speaker has no power.

The speaker has run out of charge. Charge the speaker following the instructions in the section entitled 'Charging the Battery'.

The speaker has no sound.

The volume level is set too low. Check that the volume level is set at an audible level and adjust accordingly. Follow the instructions in the section entitled 'Bluetooth Mode'.

Unable to pair a Bluetooth device with the speaker.

The Bluetooth device is not compatible with the speaker. Check that the Bluetooth device is compatible with the speaker and that the Bluetooth function is switched on.

Specifications

Product Code: EE1303EMIXDUBMFOB3

Bluetooth Version: 5.0

Wireless Range: up to 25 m*

Speaker Output: 3 W

Power Supply: 5 V USB

Working Voltage: 3.7 V

Rechargeable Battery: 400 mAh

Operating Frequency: 2.4 GHz

Max RF Output: < 6 dBm

* Effective range may be reduced to the presence of obstacles between connected devices.

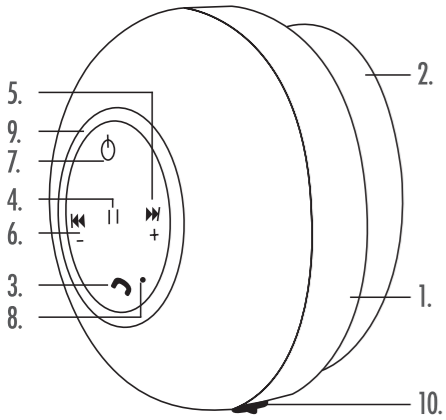
www.intempo.co.uk
Made in China.
Germany. 51149 Köln.
UK. Manchester OL9 0DD.
UP Global Sourcing UK Ltd.
Manufactured by: / Fabriqué par :



intempo



Description des pièces



1. Unité principale de l'enceinte de douche Bluetooth®
2. Enceinte
3. Bouton Mains libres
4. Bouton Lecture/Pause
5. Bouton Passer/Volume +
6. Bouton Passer/Volume -

Connectez l'extrémité micro USB du câble de chargement USB au port de chargement 5 V de l'enceinte et l'autre extrémité à un port USB compatible.

Pendant le chargement, le voyant LED s'allume en rouge. Une fois la batterie complètement chargée, le voyant LED s'éteint.

Débranchez avec précaution les deux extrémités du câble de chargement USB et rangez-le en lieu sûr pour une utilisation ultérieure.

**temps de lecture basé sur un volume de 20 %.

Utilisation de l'enceinte de douche Bluetooth®

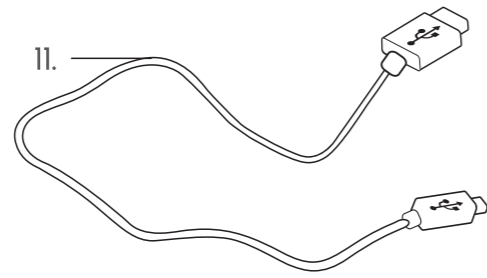
Fonctionnalités de base

Allumez l'enceinte en maintenant le bouton « » enfoncé pendant environ 3 secondes.

Mettez un morceau en pause en appuyant sur « » ; appuyez de nouveau dessus pour reprendre la lecture.

Réglez le volume de l'enceinte à l'aide des boutons « » et « ». Maintenez le bouton « » enfoncé pour augmenter le volume ; diminuez le volume en maintenant le bouton « » enfoncé. Pour passer au morceau suivant, appuyez sur « ». Pour lire le morceau précédent, appuyez sur « ».

Maintenez le bouton « » enfoncé pendant environ 3 secondes pour éteindre l'enceinte.



7. Bouton Marche/Arrêt
8. Micro mains libres intégré
9. Voyant lumineux LED
10. 5 V Port de chargement
11. Câble de chargement micro USB

Niveau de résistance à l'eau

L'enceinte est étanche, ce qui signifie qu'elle peut être utilisée en toute sécurité dans des environnements humides ou dans des endroits où elle risque de recevoir des projections d'eau. Il est recommandé de placer l'enceinte sur du verre ou du carrelage, à au moins un mètre des robinets d'eau pour éviter tout endommagement.

Avertissement : ne plongez pas l'enceinte dans l'eau, car elle n'est pas conçue pour fonctionner sous l'eau.

Modes

L'enceinte doit être allumée avant d'utiliser l'un des modes suivants.

Mode Bluetooth

ÉTAPE 1 : une fois l'enceinte allumée, le voyant LED clignote rapidement en bleu pour signaler que l'enceinte est prête à être couplée avec un appareil compatible Bluetooth.

ÉTAPE 2 : recherchez l'enceinte sur votre appareil compatible Bluetooth. Sélectionnez « EE1303 » et coupez l'enceinte. Une fois la connexion établie, l'enceinte émet un son pour signaler que les appareils sont couplés.

FR | Veuillez lire attentivement toutes les instructions et les conserver pour référence ultérieure.

Consignes de sécurité

Lors de l'utilisation de produits électriques, les consignes élémentaires de sécurité doivent toujours être respectées.

Gardez le produit et ses accessoires hors de portée des enfants.

Tenez les petites pièces hors de la portée des enfants, car elles présentent un risque d'étouffement.

Veillez à ce que les enfants de moins de 8 ans ne jouent pas avec le produit.

Ce produit n'est pas un jouet.

Ce produit ne contient aucune pièce réparable par l'utilisateur. Si le produit ou l'un de ses accessoires ne fonctionne pas correctement ou est endommagé, il doit être recyclé.

Tenez le produit et ses accessoires à l'écart des sources de chaleur, de la lumière directe du soleil, de l'humidité, de l'eau et de tout autre liquide, ou de tout bord tranchant susceptible de les endommager. Assurez-vous que le produit est bien ventilé.

Ne laissez pas d'objets sensibles au magnétisme (cartes de paiement, etc.) à proximité du produit. N'utilisez pas le produit avec les mains mouillées. Ne plongez pas le produit dans l'eau afin d'éviter tout risque d'électrocution, d'explosion et/ou de blessure corporelle et tout dommage au produit.

N'utilisez pas le produit à d'autres fins que celles pour lesquelles il a été conçu.

N'utilisez pas d'accessoires autres que ceux fournis.

Ne placez pas d'objets dans les ouvertures.

Ce produit est destiné à un usage domestique uniquement. Il ne doit pas être utilisé à des fins commerciales.

⚠ Pour éviter toute lésion auditive, évitez l'écoute prolongée à un niveau sonore élevé, ce qui peut également endommager le produit.

Remarque : il est conseillé de ne pas utiliser le produit pendant le chargement, car cela pourrait réduire la durée de vie de la batterie.

Sécurité de la batterie

Les bornes d'alimentation ne doivent pas être court-circuitées.

En cas de fuite d'une pile ou de la batterie, ne pas laisser le liquide entrer en contact avec la peau ou les yeux. En cas de contact, rincez abondamment la zone affectée avec une grande quantité d'eau et consultez un médecin.

N'utilisez pas de piles ou de batterie qui ne sont pas conçues pour être utilisées avec l'unité.

Les piles et batteries rechargeables doivent être rechargées avant utilisation. Après de longues périodes de stockage, il peut être nécessaire de charger et de décharger les piles ou la batterie plusieurs fois pour obtenir des performances maximales.

Dépannage

L'enceinte n'est pas alimentée.

La batterie de l'enceinte est déchargée. Chargez la batterie de l'enceinte en suivant les instructions de la section intitulée « Chargement de la batterie ».

L'enceinte n'émet aucun son.

Le niveau du volume est trop bas. Vérifiez que le volume est réglé sur un niveau audible et réglez-le comme vous le souhaitez. Suivez les instructions de la section « Mode Bluetooth ».

Impossible de coupler un appareil Bluetooth avec l'enceinte.

L'appareil Bluetooth n'est pas compatible avec l'enceinte. Vérifiez que l'appareil Bluetooth est compatible avec l'enceinte et que la fonction Bluetooth est activée.

Tenez la batterie hors de portée des enfants.

Veillez à ne pas écraser, percer, démonter ni endommager la batterie.

Ne pas entreposer à une température supérieure à 60 °C.

Ranger l'appareil à l'abri de la lumière directe du soleil.

N'exposez pas la batterie à la chaleur ou au feu car elle pourrait exploser.

Ne soumettez pas la batterie à des chocs mécaniques.

Ne jetez pas la batterie usée avec les déchets ménagers.

Une fois la batterie usagée, jetez-la à la déchetterie de votre ville. Pour plus d'informations, contactez les autorités locales.

Cette unité est équipée d'une batterie rechargeable 3,7 V 400 mAh (non amovible).

Up Global Sourcing UK Ltd. déclare par la présente que cette unité est conforme aux exigences essentielles et autres clauses de la directive 2014/53/UE.

Caractéristiques

Code produit : EE1303EMIXDUBMFOB3

Version Bluetooth : 5.0

Portée sans fil : jusqu'à 25 m*

Puissance de l'enceinte : 3 W

Alimentation : 5 V

Tension de fonctionnement : 3,7 V

Batterie rechargeable : 400 mAh

Fréquence de fonctionnement : 2,4 GHz

Sortie RF max. : < 6 dBm

* La portée effective peut être réduite à la présence d'obstacles entre les périphériques connectés.

La déclaration de conformité peut être consultée auprès de la société UP Global Sourcing UK Ltd., Victoria Street, Manchester OL9 0DD.,

Royaume-Uni ou en ligne sur <http://www.intempo.co.uk/declaration-letters.html>

Numéro de modèle EE1303

Entretien et maintenance

Nettoyez le produit avec un chiffon doux et non pelucheux.

Ne pas :

Utiliser de solvants de nettoyage abrasifs pour nettoyer le produit.

Exposer le produit à des températures extrêmement élevées ou basses.

Faire tomber le produit.

Essayer de démonter le produit.

Jeter le produit au feu, au risque de provoquer une explosion.

Mode d'emploi

Chargement de la batterie

L'enceinte est équipée d'une batterie rechargeable 3,7 V 400 mAh (non amovible). Il est recommandé de charger complètement la batterie avant la première utilisation ; le chargement dure environ 4 heures.