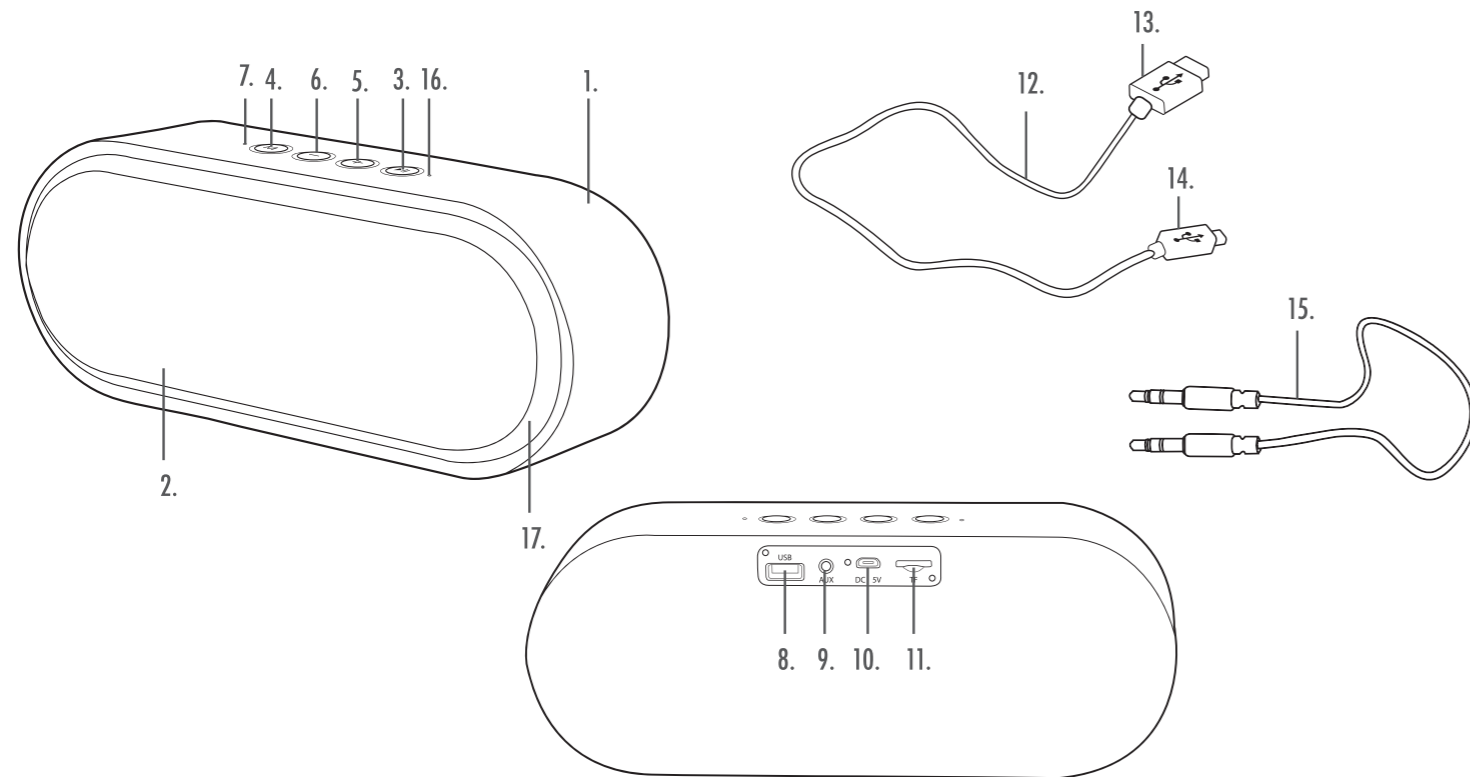


## Description of Parts



1. WDS 310 Bluetooth® Speaker main unit
2. Speaker
3. Power/Play/Pause Button (▶||)
4. Mode/LED Lights Button (M)
5. Skip/Volume Button + (+)
6. Skip/Volume Button - (-)

7. LED Indicator Light
8. USB Input Port
9. Aux. Input Port
10. Micro USB 5 V === Charging Port
11. Micro SD Card Slot
12. USB Charging Cable

13. USB Connector
14. Micro USB Connector
15. Line-in Aux. Cable
16. Built-in Hands-free Microphone
17. LED Lights

## Instructions for Use

### Charging the Battery

The speaker is fitted with a 3.7 V 1200 mAh battery (non-removable). It is recommended that the battery is fully charged before first use; this will take approx. 4 hours. Connect the micro USB end of the USB charging cable into the 5 V === charging port on the speaker and the USB end to a compatible USB port.

Whilst charging, the LED indicator light will illuminate. Once the battery has fully charged, the LED indicator light will switch off.

Carefully disconnect both ends of the USB charging cable and store it safely for future use.

**NOTE:** It is advised that the product is not used whilst charging, as this could reduce the life of the battery.

\*\* Maximum play time based on 20 % volume with LED light function disabled.

### Using the WDS 310 Bluetooth® Speaker Basic Functionality

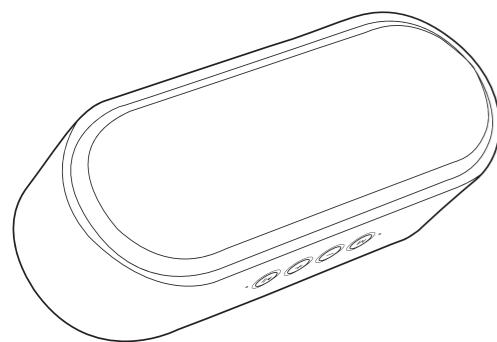
Turn on the speaker by pressing and holding '▶||' for approx. 3 seconds.

Pause a track by pressing '▶||' once; press it again to resume the track.

Adjust the volume of the speaker using '+' and '-'. Press and hold '+' to increase the volume; decrease the volume by pressing and holding '-'.

To switch to the next track, press '+'; play the previous track by pressing '-'.

The LED lights will automatically activate when the speaker is turned on and can be controlled using 'M'. Press and hold 'M' to cycle between different light modes.



**EN** Please retain instructions for future reference.

## Safety Instructions

When using electrical products, basic safety precautions should always be followed.

Keep the product and its accessories out of the reach of children.

Keep small parts away from children as these may present a choking hazard.

Children under 8 years should be supervised to ensure that they do not play with the product.

This product is not a toy.

This product contains no user serviceable parts. If the product and any of its accessories are malfunctioning or damaged; the unit should be recycled.

Keep the product and its accessories away from heat sources, direct sunlight, humidity, water and any other liquid, or sharp edges that could cause damage.

Ensure the speaker is well-ventilated.

Do not leave any objects susceptible to magnetism (cash cards etc.) near the product.

Do not operate the product with wet hands.

Do not operate the product if it has been exposed to water, moisture or any other liquid, to prevent against electric shock, explosion and/or injury to yourself and damage to the product.

Do not use the product for anything other than its intended use.

Do not use any accessories other than those supplied.

Do not put objects into any of the openings.

This product is intended for domestic use only. It should not be used for commercial purposes.

To prevent possible hearing damage, do not listen at high volume levels for long periods of time – this may also damage the product.

**STEP 3:** The volume of the phone call can be controlled using either the speaker or the Bluetooth compatible device.

**STEP 4:** To reject an incoming phone call, press and hold '▶||' for approx. 2–3 seconds.

### Aux. Mode

Connect one end of the line-in Aux. cable to the Aux. input port on the speaker and the other end to an MP3 player or other compatible audio source.

The speaker will automatically switch to Aux. mode once the line-in Aux. cable has been inserted. Alternatively press 'M' to select.

**Note:** Once connected, sound can be controlled using the relevant controls on the compatible audio source. The speaker cannot be used to skip tracks during Aux. mode.

### Micro SD Card/USB Mode

**STEP 1:** To use Micro SD card mode, insert a Micro SD card (not included) into the Micro SD card slot. The speaker will automatically change to Micro SD card mode.

**STEP 2:** To use USB mode, insert a compatible USB drive into the USB port. The speaker will automatically change to USB mode.

**STEP 3:** If the speaker does not automatically change to Micro SD card or USB mode, press 'M' until the desired operation is selected.

**NOTE:** Once connected, sound can be controlled using the speaker.

No USB drive should be inserted whilst using Micro SD card mode or vice versa, as this could interfere with playback. The speaker will only recognise MP3 audio files; if other files are present on the Micro SD card or USB drive, this may prevent the speaker from playing.

**NOTE:** It is advised that the product is not used whilst charging, as this could reduce the life of the battery.

## Battery Safety

In the event of a battery or cell leaking, do not allow the liquid to come in contact with the skin or eyes. If contact has been made, wash the affected area with copious amounts of water and seek medical advice.

Secondary cells and batteries need to be charged before use. After extended periods of storage, it may be necessary to charge and discharge the cells or batteries several times to obtain maximum performance.

Do not dispose of batteries in a fire.

Do not dismantle, open or shred secondary cells or batteries.

Do not store above 60 °C.

Do not subject batteries to mechanical shock.

Do not dispose of exhausted batteries in household waste.

Once the batteries have been exhausted, dispose of the product at a local recycling station. Contact the local government offices for further details.

This product is fitted with a 3.7 V 1200 mAh rechargeable battery (non-removable).

### Declaration of Conformity

UP Global Sourcing UK Ltd. hereby declares that this product is in compliance with the essential requirements and other provisions of directive 2014/53/EU.

The declaration of conformity may be consulted at UP Global Sourcing UK Ltd., Victoria Street, Manchester OL9 0DD. UK or online at [www.intempo.co.uk/declaration-letters.html](http://www.intempo.co.uk/declaration-letters.html) Model No. EE5824.

## Troubleshooting

### The speaker has no power.

The speaker has run out of charge. Charge the speaker following the instructions in the section entitled 'Charging the Battery'.

### The speaker has no sound.

The volume level is set too low. Check that the volume level is set at an audible level and adjust accordingly with the connected device.

The speaker is not paired with a Bluetooth compatible device. Follow the instructions in the section entitled 'Bluetooth Mode'.

### Unable to pair a device with the speaker.

The Bluetooth device is not compatible with the speaker. Check that the Bluetooth device is compatible with the speaker and that the Bluetooth function is switched on.

### The charge of the speaker depletes quickly.

The volume level is set too high. Excessive use of the speaker at high volumes will drain the battery quickly. Charge the speaker following the instructions in the section entitled 'Charging the Battery' and listen at a lower volume for better results.

The battery may be reaching the end of its service life and the speaker will need to be disposed of. See the section entitled 'Battery Safety'.

## Specifications

Product Code:  
EE5824BMFOB3

Bluetooth Version: 5.0

Wireless Range: Up to 25 m\*

Speaker Output: 2 x 5 W

Power Supply: 5 V ===

Working Voltage: 3.7 V

Rechargeable Battery:

1200 mAh

Operating frequency: 2.4 GHz

Max. RF Output: < 6 dBm

\* Effective range may be reduced due to the presence of obstacles between connected devices.

## Disposal of Waste Batteries and Electrical and Electronic Equipment

This symbol on the product, its batteries or its packaging means that this product and any batteries it contains must not be disposed of with household waste.

Instead, it is the user's responsibility to hand this over to an applicable collection point for the recycling of batteries and electrical and electronic equipment.

This separate collection and recycling will help to conserve natural resources and prevent potential negative consequences for human health and the environment due to the possible presence of hazardous substances in batteries and electrical and electronic equipment, which could be caused by inappropriate disposal.

Some retailers provide take-back services which allow the user to return exhausted equipment for appropriate disposal.

**It is the user's responsibility to delete any data on electrical and electronic equipment prior to disposal.**

For more information about where to drop batteries, electrical and electronic waste off, please contact the local city/municipality office, household waste disposal service, or the retailer.

## Care and Maintenance

Wipe the speaker with a soft, lint-free cloth.

### DO NOT:

Use any abrasive cleaning solvents to clean the speaker.

Expose the speaker to extremely high or low temperatures.

Drop the speaker.

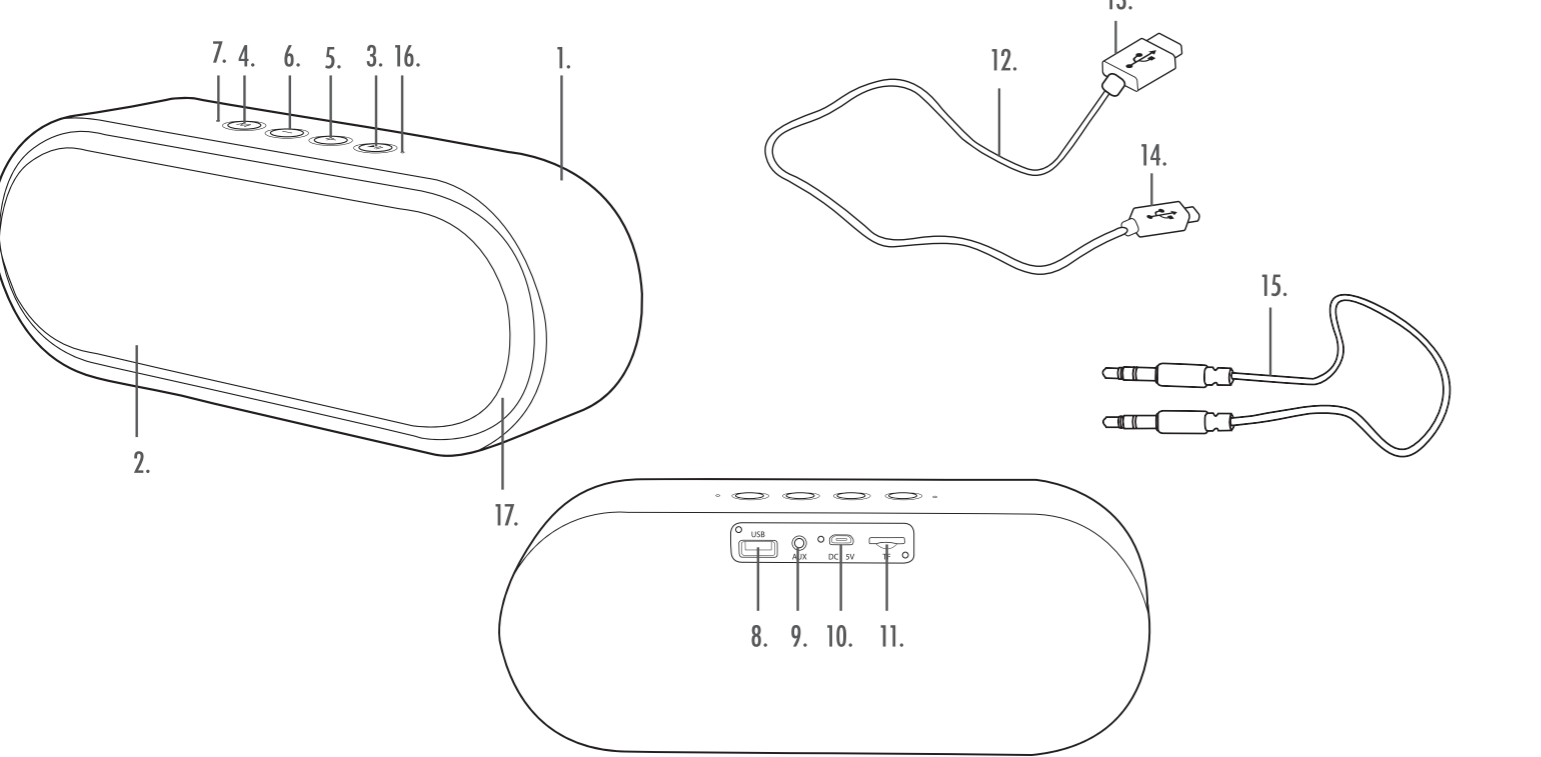
Attempt to disassemble the speaker.

Dispose of the speaker in a fire as it will result in an explosion.





## Description des pièces



- Unité principale de l'enceinte Bluetooth® WDS 310
- Enceinte
- Bouton Marche/Lecture/Pause (▶||)
- Bouton Mode/Voyants LED (M)
- Bouton Passer/Volume + (+)
- Bouton Passer/Volume – (–)

Vue arrière de l'enceinte Bluetooth WDS 310 montrant les ports de chargement et les voyants LED.

votre déchetterie locale ou le revendeur du produit.

### Entretien et maintenance

Nettoyez l'enceinte avec un chiffon doux et non pelucheux.

#### À NE PAS FAIRE :

Utiliser de solvants de nettoyage abrasifs pour nettoyer l'enceinte.

Exposer l'enceinte à des températures extrêmement élevées ou basses.

Faire tomber l'enceinte.

Essayer de démonter l'enceinte.

Jeter l'enceinte au feu, au risque de provoquer une explosion.

### Mode d'emploi

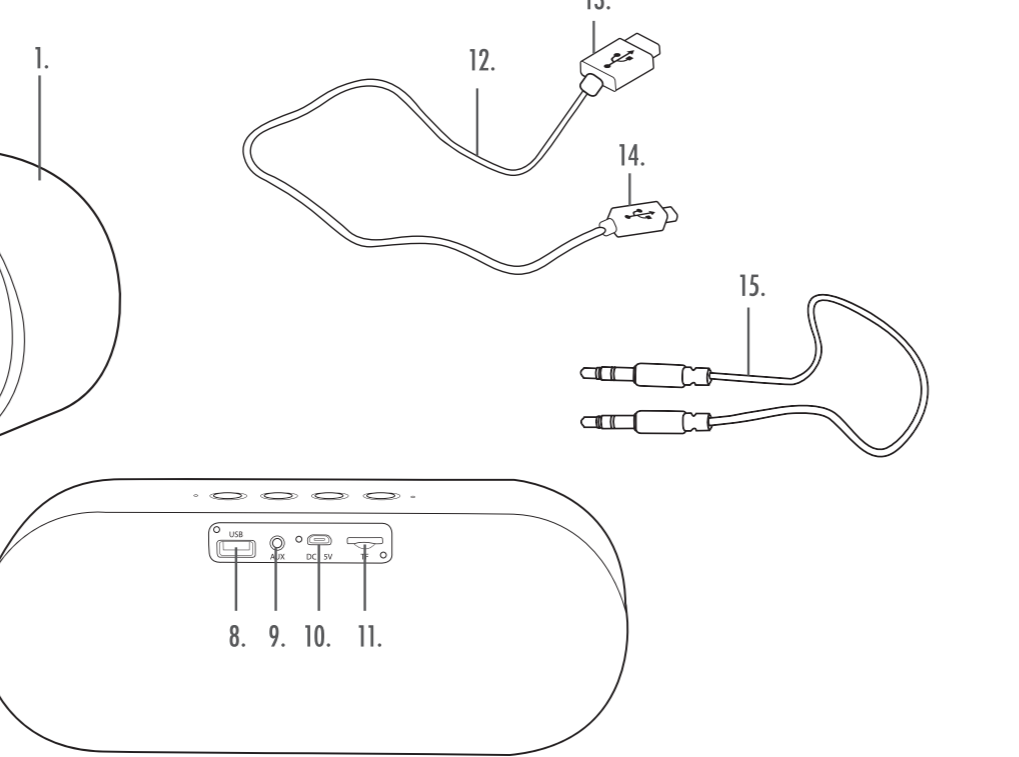
### Chargement de la batterie

L'enceinte est équipée d'une batterie 3,7 V 1 200 mAh (non amovible). Il est recommandé de charger complètement la batterie avant la première utilisation ; le chargement dure environ 4 heures. Connectez l'extrémité micro USB du câble de chargement USB au port de chargement ≡ 5 V de l'enceinte et l'extrémité USB à un port USB compatible. Pendant le chargement, le voyant LED s'allume.

Une fois la batterie complètement chargée, le voyant LED s'éteint. Débranchez avec précaution les deux extrémités du câble de chargement USB et rangez-le en lieu sûr pour une utilisation ultérieure.

**REMARQUE** : il est conseillé de ne pas utiliser le produit pendant le chargement, car cela pourrait réduire la durée de vie de la batterie.

\*\* Autonomie de lecture maximale basée sur un volume à 20 %, la fonction d'éclairage LED désactivée



- Voyant lumineux LED
- Port d'entrée USB
- Port d'entrée auxiliaire
- Port de chargement ≡ micro USB 5 V
- Emplacement pour carte Micro SD
- Câble de chargement USB

Vue avant de l'enceinte Bluetooth WDS 310 montrant les voyants LED et les ports de chargement.

### Utilisation de l'enceinte Bluetooth® WDS 310 Fonctionnalités de base

Allumez l'enceinte en maintenant le bouton «▶||» enfoncé pendant environ 3 secondes.

Mettez un morceau en pause en appuyant sur «▶||» une fois ; appuyez de nouveau dessus pour reprendre la lecture.

Réglez le volume de l'enceinte à l'aide des boutons « + » et « – ». Maintenez le bouton « + » enfoncé pour augmenter le volume et le bouton « – » pour le diminuer.

Pour passer au morceau suivant, appuyez sur « + ». Pour lire le morceau précédent, appuyez sur « – ».

Les voyants LED s'allument automatiquement lorsque l'enceinte est activée et peuvent être contrôlés à l'aide du bouton « M ». Maintenez le bouton « M » enfoncé pour passer d'un mode d'éclairage à l'autre.

Éteignez l'enceinte en maintenant le bouton «▶||» enfoncé pendant environ 3 secondes.

### Modes

L'enceinte doit être allumée avant d'utiliser l'un des modes suivants.

### Mode Bluetooth

### Couplage avec un appareil compatible Bluetooth

**ÉTAPE 1** : une fois l'enceinte allumée, une tonalité est émise et le voyant clignote pour signaler que l'enceinte est prête à être couplée.

**ÉTAPE 2** : recherchez l'enceinte sur votre appareil compatible Bluetooth. Sélectionnez « EE5824 » pour connecter et coupler les écouteurs et votre appareil Bluetooth. Une fois la connexion établie, une tonalité est émise.

**ÉTAPE 3** : pour découpler ou effacer un appareil compatible

Vue arrière de l'enceinte Bluetooth WDS 310 montrant les ports de chargement et les voyants LED.

Vue avant de l'enceinte Bluetooth WDS 310 montrant les voyants LED et les ports de chargement.

Bluetooth de l'enceinte, désactivez la fonction Bluetooth sur l'appareil compatible. L'enceinte peut désormais être couplée à un nouvel appareil compatible.

**REMARQUE** : une fois la connexion établie, le son peut être contrôlé à l'aide de l'enceinte ou des commandes correspondantes sur l'appareil compatible Bluetooth.

**Passer des appels téléphoniques via un appareil compatible Bluetooth**

Une fois l'appareil compatible Bluetooth couplé à l'enceinte, vous pouvez passer des appels téléphoniques.

**ÉTAPE 1** : à l'aide de l'appareil compatible Bluetooth, composez le numéro à appeler et sélectionnez l'option Bluetooth/mains libres. L'enceinte et son microphone intégré fonctionnent désormais comme un kit mains libres.

**ÉTAPE 2** : pour établir ou supprimer la connexion à l'enceinte lors d'un appel, appuyez sur le bouton «▶||».

**ÉTAPE 3** : le volume de l'appel téléphonique peut être contrôlé à l'aide de l'enceinte ou de l'appareil compatible Bluetooth.

**ÉTAPE 4** : pour rejeter un appel téléphonique entrant, maintenez le bouton «▶||» enfoncé pendant environ 2 à 3 secondes.

#### Mode Aux.

Branchez l'une des extrémités du câble d'entrée ligne Aux. au port d'entrée Aux. sur l'enceinte et l'autre extrémité sur un lecteur MP3 ou une autre source audio compatible. L'enceinte passe automatiquement en mode Aux. une fois le câble d'entrée ligne Aux. inséré. Vous pouvez également appuyer sur le bouton « M » pour sélectionner.

**REMARQUE** : une fois la connexion établie, le son peut être contrôlé à l'aide des commandes correspondantes sur la source audio compatible. L'enceinte ne peut pas être utilisée pour passer des pistes en mode Aux.

**FR** |Veuillez lire attentivement toutes les instructions et les conserver pour référence ultérieure.

### Consignes de sécurité

Lors de l'utilisation de produits électriques, les consignes élémentaires de sécurité doivent toujours être respectées. Gardez le produit et ses accessoires hors de portée des enfants.

Tenez les petites pièces hors de la portée des enfants, car elles présentent un risque d'étouffement.

Veillez à ce que les enfants de moins de 8 ans ne jouent pas avec le produit.

Ce produit n'est pas un jouet.

Ce produit ne contient aucune pièce réparable par l'utilisateur. Si le produit ou l'un de ses accessoires ne fonctionne pas correctement ou est endommagé, il doit être recyclé.

Tenez le produit et ses accessoires à l'écart des sources de chaleur, de la lumière directe du soleil, de l'humidité, de l'eau et de tout autre liquide, ou de tout bord tranchant susceptible de les endommager.

Assurez-vous que l'enceinte est bien ventilée.

Ne laissez pas d'objets sensibles au magnétisme (cartes de paiement, etc.) à proximité du produit.

N'utilisez pas le produit avec les mains mouillées.

N'utilisez pas le produit s'il a été exposé à l'eau, à l'humidité ou à tout autre liquide afin d'éviter tout risque d'électrocution, d'explosion et/ou de blessure corporelle et d'endommagement du produit.

N'utilisez pas le produit à d'autres fins que celles pour lesquelles il a été conçu.

N'utilisez pas d'accessoires autres que ceux fournis.

Ne placez pas d'objets dans les ouvertures.

Câbles de chargement et accessoires fournis avec l'enceinte Bluetooth WDS 310.

Câble de chargement USB et câble d'entrée auxiliaire fournis avec l'enceinte Bluetooth WDS 310.

### Mode USB/carte micro SD

**ÉTAPE 1** : pour utiliser le mode carte micro SD, insérez une carte micro SD (non incluse) dans le logement pour carte micro SD. L'enceinte passe automatiquement en mode carte Micro SD.

**ÉTAPE 2** : pour utiliser le mode USB, insérez un lecteur USB compatible dans le port USB. L'enceinte passe automatiquement en mode USB.

**ÉTAPE 3** : si l'enceinte ne passe pas automatiquement en mode carte micro SD ou USB, appuyez sur « M » jusqu'à ce que l'opération souhaitée soit sélectionnée.

**REMARQUE** : une fois la connexion établie, le son peut être contrôlé à l'aide de l'enceinte.

N'insérez pas de clé USB pendant l'utilisation du mode carte Micro SD et vice versa, afin de ne pas créer d'interférence pendant la lecture.

L'enceinte reconnaît uniquement les fichiers audio MP3 ; la présence d'autres fichiers sur la carte micro SD ou la clé USB peut empêcher la lecture.

### Dépannage

**L'enceinte n'est pas alimentée.**

La batterie de l'enceinte est déchargée. Chargez la batterie de l'enceinte en suivant les instructions de la section intitulée « Chargement de la batterie ».

**L'enceinte n'émet aucun son.**

Le niveau du volume est trop bas. Vérifiez que le volume est réglé à un niveau audible et ajustez-le en conséquence avec l'appareil connecté.

L'enceinte n'est pas couplée à un appareil compatible Bluetooth.

Suivez les instructions de la section « Mode Bluetooth ».

Ce produit est destiné à un usage domestique uniquement. Il ne doit pas être utilisé à des fins commerciales.

⚠ Pour éviter toute lésion auditive, évitez l'écoute prolongée à un niveau sonore élevé, ce qui peut également endommager le produit.

**REMARQUE** : il est conseillé de ne pas utiliser le produit pendant le chargement, car cela pourrait réduire la durée de vie de la batterie.

### Sécurité de la batterie

En cas de fuite de la batterie ou des piles, ne laissez pas le liquide entrer en contact avec la peau ou les yeux. En cas de contact, rincez abondamment la zone affectée avec une grande quantité d'eau et consultez un médecin.

Les piles et batteries rechargeables doivent être rechargées avant utilisation. Après de longues périodes de stockage, il peut être nécessaire de charger et de décharger les piles ou la batterie plusieurs fois pour obtenir des performances maximales.

Ne jetez pas la batterie au feu.

N'essayez pas de démonter, d'ouvrir ou de déchiqueter les piles ou batteries rechargeables.

N'entreposez pas le produit à une température supérieure à 60 °C.

Ne soumettez pas les batteries à un choc mécanique.

Ne jetez pas la batterie usée avec les déchets ménagers.

Une fois la batterie usagée, apportez le produit à la déchetterie la plus proche. Pour plus d'informations, contactez les autorités locales.

Ce produit est équipé d'une batterie rechargeable de 3,7 V 1200 mAh (non amovible).

Batterie rechargeable de 3,7 V 1200 mAh (non amovible) fournie avec l'enceinte Bluetooth WDS 310.

Batterie rechargeable de 3,7 V 1200 mAh (non amovible) fournie avec l'enceinte Bluetooth WDS 310.

**Impossible de coupler l'enceinte à un appareil.**

L'appareil Bluetooth n'est pas compatible avec l'enceinte.

Vérifiez que l'appareil Bluetooth est compatible avec l'enceinte et que la fonction Bluetooth est activée.

**La batterie de l'enceinte se décharge rapidement.**

Le niveau du volume est trop élevé. Une utilisation excessive de l'enceinte à des volumes élevés épuise rapidement la batterie. Chargez l'enceinte en suivant les instructions de la section intitulée « Chargement de la batterie » et écoutez votre musique à un volume inférieur pour de meilleurs résultats.

Il se peut que la batterie atteigne la fin de sa durée de vie et que l'enceinte doive être mise au rebut. Reportez-vous à la section intitulée « Sécurité de la batterie ».

### Caractéristiques

Code produit : EE5824BMF0B3

Version Bluetooth : 5.0

Portée sans fil : jusqu'à 25 m\*

Puissance de l'enceinte : 2 x 5 W

Alimentation : 5 V ≡

Tension de fonctionnement : 3,7 V

Batterie rechargeable : 1 200 mAh

Fréquence de fonctionnement : 2,4 GHz

Sortie RF maximale: < 6 dBm

\* La portée effective peut être réduite en raison de la présence d'obstacles entre les appareils connectés.

### Déclaration de conformité

Up Global Sourcing UK Ltd. déclare par la présente que ce produit est conforme aux exigences essentielles et autres clauses de la directive 2014/53/UE.

La déclaration de conformité peut être consultée auprès de la société UP Global Sourcing UK Ltd., Victoria Street, Manchester OL9 0DD., Royaume-Uni, ou en ligne sur www.intempo.co.uk/declaration-letters.html
Modèle n° EE5824.

### Élimination des piles usagées et des équipements électriques et électroniques

⌘ Ce symbole figurant sur le produit, ses piles ou son emballage, signifie que ce produit et toutes les piles

■ qu'il contient ne doivent pas être jetés avec les ordures ménagères. Il est de la responsabilité de l'utilisateur de les remettre à un point de collecte approprié destiné au recyclage des piles et des équipements électriques et électroniques. Cette collecte sélective et ce recyclage contribuent à préserver les ressources naturelles et à prévenir les conséquences négatives potentielles sur la santé et l'environnement, liées à la présence possible de substances dangereuses dans les piles/batteries et les équipements électriques et électroniques, pouvant être causées par une élimination inadéquate des déchets. Certains revendeurs proposent des services de reprise qui permettent à l'utilisateur de renvoyer les équipements usagés pour une mise au rebut appropriée. **Il est de la responsabilité de l'utilisateur de supprimer toutes les données situées sur les équipements électriques et électroniques avant la mise au rebut.** Pour plus d'informations sur les centres de collecte des piles usagées et des déchets d'équipements électriques et électroniques, veuillez contacter votre mairie,