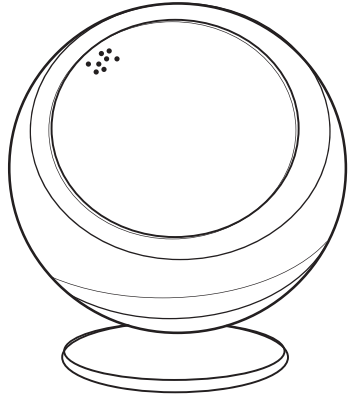


Description of Parts



BLUETOOTH® TWS SPEAKER

ENCEINTE TWS BLUETOOTH®

INSTRUCTION MANUAL

This product is fitted with a 3.7 V 300 mAh rechargeable battery (non-removable).

Declaration of Conformity

UP Global Sourcing UK Ltd. hereby declares that this product is in compliance with the essential requirements and other provisions of directive 2014/53/EU.

The full declaration of conformity may be consulted at UP Global Sourcing UK Ltd., Victoria Street, Manchester OL9 0DD. UK or online at www.intempo.co.uk/declaration-letters.html

Care and Maintenance

Wipe the speaker with a soft, lint-free cloth.

Do not:

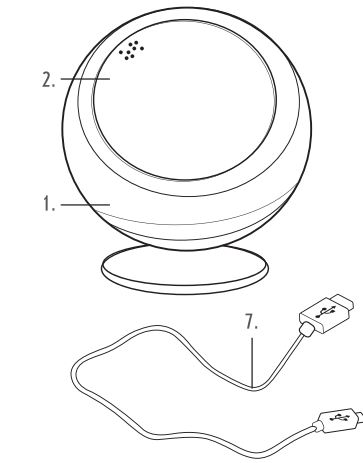
- Use any abrasive cleaning solvents to clean the speaker.
- Expose the speaker to extremely high or low temperatures.
- Drop the speaker.
- Attempt to disassemble the speaker.
- Dispose of the speaker in a fire as it will result in an explosion.


Instructions for Use

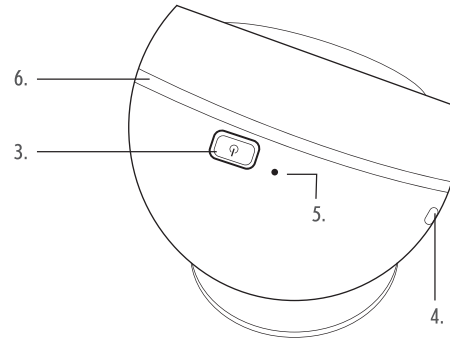
Charging the Battery


The speaker is fitted with a 3.7 V 300 mAh battery (non-removable). It is recommended that the battery is fully charged before first use; this will take approx. 3 hours.


Connect the micro USB end of the USB charging cable into



- | | |
|--|-----------------------------------|
| 1. Bluetooth® TWS Speaker Main Unit | 5. Built-in Hands-free Microphone |
| 2. Speaker | 6. LED Lights |
| 3. Power/Play/Pause Redial Button (P) | 7. USB Charging Cable |
| 4. Micro USB 5 V  Charging Port | |



- | | |
|---|-------------------------------|
| 1. Unité principale de l'enceinte TWS Bluetooth® | 5. Micro mains libres intégré |
| 2. Enceinte | 6. Éclairage LED |
| 3. Bouton Marche/Lecture/Pause/Recomposer (P) | 7. Câble de chargement USB |
| 4. Port de chargement micro USB 5 V  | |

the 5 V  charging port on the speaker and the USB end to a compatible USB port.


Whilst charging, the LED lights will illuminate. Once the battery has fully charged, the LED lights will switch off. Carefully disconnect both ends of the USB charging cable and store it safely for future use.


Note: It is advised that the product is not used whilst charging, as this could reduce the life of the battery.

** Maximum play time based on 20 % volume.

Using the Bluetooth® TWS Speaker


Basic Functionality


Turn on the speaker by pressing and holding  for approx. 3 seconds. The LED lights will automatically activate when the speaker is turned on.

Pause a track by pressing  once; press it again to resume the track.

Adjust the volume of the speaker using the relevant controls on the compatible audio source.

Change the track using the relevant controls on the compatible audio source.

Press  twice to redial the last number called from the Bluetooth compatible device.

Turn the speaker off by pressing and holding  for approx. 3 seconds.

Bluetooth Mode

Pairing with a Bluetooth Compatible Device

STEP 1: Once the speaker has been turned on, search for the speaker using a Bluetooth compatible device. Select 'EE5821' to connect and pair. Once a connection has been made a tone will sound.

STEP 2: To unpair or remove a Bluetooth compatible device from the speaker, turn off the Bluetooth function on the compatible device. The speaker can now be paired with a new compatible device.

Note: Once connected, sound can be controlled using the relevant controls on the Bluetooth compatible device.

Making Phone Calls via a Bluetooth Compatible Device

Once the Bluetooth compatible device has been paired with the speaker, phone calls can be made.

STEP 1: Using the Bluetooth compatible device, dial the number to be called and select the Bluetooth/hands-free option. The speaker and its built-in microphone will now act as a hands-free device.

STEP 2: To connect or disconnect a call using the speaker, press .

STEP 3: The volume of the phone call can be controlled using the Bluetooth compatible device.

STEP 4: To reject an incoming phone call, press and hold .

EN | Please read all of the instructions carefully and retain for future reference.

Safety Instructions

When using electrical products, basic safety precautions should always be followed.

Keep the product and its accessories out of the reach of children.

Keep small parts away from children as these may present a choking hazard.

Children under 8 years should be supervised to ensure that they do not play with the product.

This product is not a toy.

This product contains no user serviceable parts. If the product and any of its accessories are malfunctioning or damaged; the unit should be recycled.

Keep the product and its accessories away from heat sources, direct sunlight, humidity, water and any other liquid, or sharp edges that could cause damage.

Ensure the product is well-ventilated.

Do not leave any objects susceptible to magnetism (cash cards etc.) near the product.

Do not operate the product with wet hands.

Do not operate the product if it has been exposed to water, moisture or any other liquid, to prevent against electric shock, explosion and/or injury to yourself and damage to the product.

Do not use the product for anything other than its intended use.

Do not use any accessories other than those supplied.

Do not put objects into any of the openings. This product is intended for domestic use only. It should not be used for commercial purposes.



To prevent possible hearing damage, do not listen at high volume levels for long periods of time – this may also damage the product.

Note: It is advised that the product is not used whilst charging, as this could reduce the life of the battery.

Battery Safety

The supply terminals are not to be short-circuited.

In the event of a battery and cell leaking, do not allow the liquid to come in contact with the skin or eyes. If contact has been made, wash the affected area with copious amounts of water and seek medical advice.

Secondary cells and batteries need to be charged before use. After extended periods of storage, it may be necessary to charge and discharge the cells or batteries several times to obtain maximum performance.

Do not crush, puncture, dismantle or otherwise damage batteries.

Do not store above 60 °C.

Avoid storage in direct sunlight.


Do not dispose of exhausted batteries in household waste.


Do not dispose of exhausted batteries in a fire as they may explode.

Once the batteries have been exhausted, dispose of the product at a local recycling station. Contact the local government offices for further details.

Note: Once connected, sound can be controlled using the relevant controls on the Bluetooth compatible device. Pressing the power button twice will redial the last number called from the Bluetooth compatible device.

Connecting to Another TWS Speaker

STEP 1: Turn on one of the speakers, then press  twice; this will become the main speaker.

STEP 2: Turn on the second speaker, then press  twice; this will become the secondary speaker.

STEP 3: The LED lights on the two speakers will flash. Wait for approx. 10 seconds, whilst the speakers pair with each other. A tone will sound from both speakers, indicating that they have connected successfully.

STEP 4: Search for the speakers using a Bluetooth compatible device. Select 'EE5821' and pair. Once a connection has been made a tone will sound.

Troubleshooting

The speaker has no power.

The speaker has run out of charge. Charge the speaker following the instructions in the section entitled 'Charging the Battery'.

The speaker has no sound.

The volume level is set too low. Check that the volume level is set at an audible level and adjust accordingly with the connected device.

The speaker is not paired with a Bluetooth compatible device. Follow the instructions in the section entitled



Please read all of the instructions carefully and retain for future reference.

‘Bluetooth Mode’.

Unable to pair a device with the speaker.

The Bluetooth device is not compatible with the speaker. Check that the Bluetooth device is compatible with the speaker and that the Bluetooth function is switched on.

The charge of the speaker depletes quickly. The volume level is set too high. Excessive use of the speaker at high volumes will drain the battery quickly. Charge the speaker following the instructions in the section entitled ‘Charging the Battery’ and listen at a lower volume for better results.

The battery may be reaching the end of its service life and the speaker will need to be disposed of. See the section entitled ‘Battery Safety’.

Specifications

Product Code: EE5821BMFOB2

Bluetooth Version: 5.0

Wireless Range: 25 m*

Speaker Output: 3 W

Power Supply: 5 V ⚡

Working Voltage: 3.7 V

Rechargeable Battery: 300 mAh

Operating frequency: 2.4 GHz

Max RF Output: < 6 dBm

* Effective range may be reduced due to the presence of obstacles between connected devices.

Utilisation de l'enceinte

Utilisation de l'enceinte

Utilisation de l'enceinte

Utilisation de l'enceinte

Utilisation de l’enceinte TWS Bluetooth®

Fonctionnalités de base

Maintenez le bouton « 🔊 » enfoncé pendant environ 3 secondes pour allumer l’enceinte. L’éclairage LED s’active automatiquement lorsque l’enceinte est allumée. Mettez votre morceau en pause en appuyant une fois sur le bouton « 🔊 ». Appuyez à nouveau sur ce bouton pour reprendre la lecture.

Réglez le volume de l’enceinte à l’aide des commandes correspondantes sur la source audio compatible. Pour changer de morceau, utilisez les commandes correspondantes sur la source audio compatible. Appuyez deux fois sur « 🔊 » pour recomposer le dernier numéro appelé à partir de l’appareil compatible Bluetooth. Éteignez l’enceinte en maintenant le bouton « 🔊 » enfoncé pendant environ 3 secondes.

Mode Bluetooth

Couplage avec un appareil compatible Bluetooth
ÉTAPE 1 : une fois l’enceinte allumée, recherchez l’enceinte à l’aide d’un appareil compatible Bluetooth. Sélectionnez « EE5821 » pour connecter et coupler l’enceinte et votre appareil Bluetooth. Une fois la connexion établie, une tonalité est émise.
ÉTAPE 2 : pour découpler ou effacer un appareil compatible Bluetooth de l’enceinte, désactivez la fonction Bluetooth sur l’appareil compatible. L’enceinte peut désormais être couplée à un nouvel appareil compatible.

FR | Lisez attentivement toutes les instructions et conservez-les pour référence ultérieure.

Instructions de sécurité

Lors de l’utilisation de produits électriques, les consignes élémentaires de sécurité doivent toujours être respectées. Gardez le produit et ses accessoires hors de portée des enfants.

Tenez les petites pièces hors de la portée des enfants, car elles présentent un risque d’étouffement.

Veillez à ce que les enfants de moins de 8 ans ne jouent pas avec le produit.

Ce produit n’est pas un jouet.

Ce produit ne contient aucune pièce réparable par l’utilisateur. Si le produit ou l’un de ses accessoires ne fonctionne pas correctement ou est endommagé, il doit être recyclé.

Tenez le produit et ses accessoires à l’écart des sources de chaleur, de la lumière directe du soleil, de l’humidité, de l’eau et de tout autre liquide, ou de tout bord tranchant susceptible de les endommager.

Assurez-vous que le produit est bien ventilé.

Ne laissez pas d’objets sensibles au magnétisme (cartes de paiement, etc.) à proximité du produit.

N’utilisez pas le produit avec les mains mouillées.

N’utilisez pas le produit s’il a été exposé à l’eau, à l’humidité ou à tout autre liquide afin d’éviter tout risque d’électrocution, d’explosion et/ou de blessure et tout dommage au produit.

N’utilisez pas le produit à d’autres fins que celles pour

Utilisation de l'enceinte

Utilisation de l'enceinte

Utilisation de l'enceinte

Utilisation de l'enceinte

Remarque : une fois la connexion établie, le son peut être contrôlé à l’aide des commandes correspondantes sur l’appareil compatible Bluetooth.

Passer des appels téléphoniques via un appareil compatible Bluetooth

Une fois l’appareil compatible Bluetooth couplé à l’enceinte, vous pouvez passer des appels téléphoniques.

ÉTAPE 1 : à l’aide de l’appareil compatible Bluetooth, composez le numéro à appeler et sélectionnez l’option Bluetooth/mains libres. L’enceinte et son microphone intégré fonctionnent désormais comme un kit mains libres.

ÉTAPE 2 : pour connecter ou déconnecter un appel à l’aide de l’enceinte, appuyez sur « 🔊 ».

ÉTAPE 3 : Le volume de l’appel téléphonique peut être contrôlé à l’aide de l’appareil compatible Bluetooth.

ÉTAPE 4 : pour rejeter un appel entrant, maintenez le bouton « 🔊 » enfoncé.

Remarque : une fois la connexion établie, le son peut être contrôlé à l’aide des commandes correspondantes sur l’appareil compatible Bluetooth.

Appuyez deux fois sur le bouton « 🔊 » pour recomposer le dernier numéro appelé à partir de l’appareil compatible Bluetooth.

Connexion à une autre enceinte TWS

ÉTAPE 1 : allumez l’une des enceintes, puis appuyez deux fois sur « 🔊 » ; cette enceinte devient l’enceinte principale.

ÉTAPE 2 : allumez la deuxième enceinte, puis

lesquelles il a été conçu.

N'utilisez pas d'accessoires autres que ceux fournis.

Ne placez pas d'objets dans les ouvertures.

Ce produit est destiné à un usage domestique uniquement.

Il ne doit pas être utilisé à des fins commerciales.

⚠ Pour éviter toute lésion auditive, évitez l’écoute prolongée à un niveau sonore élevé, ce qui peut également endommager le produit.

Remarque : il est conseillé de ne pas utiliser le produit pendant le chargement, car cela pourrait réduire la durée de vie de la batterie.

Sécurité de la batterie

Les bornes d’alimentation ne doivent pas être court-circuitées.

En cas de fuite d’une pile ou de la batterie, ne pas laisser le liquide entrer en contact avec la peau ou les yeux. En cas de contact, rincez abondamment la zone affectée avec une grande quantité d’eau et consultez un médecin.

Les piles et batteries rechargeables doivent être rechargées avant utilisation. Après de longues périodes de stockage, il peut être nécessaire de charger et de décharger les piles ou la batterie plusieurs fois pour obtenir des performances maximales.

Veillez à ne pas écraser, percer, démonter ni endommager la batterie.

Ne pas entreposer à une température supérieure à 60 °C.

Ranger l’appareil à l’abri de la lumière directe du soleil.

Ne jetez pas la batterie usée avec les

déchets ménagers.

Utilisation de l'enceinte

Utilisation de l'enceinte

Utilisation de l'enceinte

Utilisation de l'enceinte

appuyez deux fois sur « 🔊 » ; cette enceinte devient l’enceinte secondaire.

ÉTAPE 3 : l’éclairage LED des deux enceintes se met à clignoter. Patientez environ 10 secondes, pendant que les enceintes se couplent. Les deux enceintes émettent une tonalité pour indiquer qu’elles sont bien connectées.

ÉTAPE 4 : recherchez les enceintes sur votre appareil compatible Bluetooth. Sélectionnez « EE5821 » et couplez les appareils. Une fois la connexion établie, une tonalité est émise.

Dépannage

L’enceinte n’est pas alimentée.

La batterie de l’enceinte est déchargée. Chargez la batterie de l’enceinte en suivant les instructions de la section intitulée « Chargement de la batterie ».

L’enceinte n’émet aucun son.

Le niveau du volume est trop bas. Vérifiez que le volume est réglé à un niveau audible et ajustez-le en conséquence avec l’appareil connecté.

L’enceinte n’est pas couplée à un appareil compatible Bluetooth. Suivez les instructions de la section « Mode Bluetooth ».

Impossible de coupler l’enceinte à un appareil.

L’appareil Bluetooth n’est pas compatible avec l’enceinte.

Vérifiez que l’appareil Bluetooth est compatible avec l’enceinte et que la fonction Bluetooth est activée.

Ne jetez pas les piles usagées au feu, car elles pourraient exploser.

Une fois la batterie usagée, apportez le produit à la déchetterie la plus proche. Pour plus d’informations, contactez les autorités locales.

Ce produit est équipé d’une batterie rechargeable de 3,7 V 300 mAh (non amovible).

Déclaration de conformité

Up Global Sourcing UK Ltd. déclare par la présente que ce produit est conforme aux exigences essentielles et autres clauses de la directive 2014/53/UE.

La déclaration de conformité peut être consultée à l’adresse suivante : UP Global Sourcing UK Ltd, Victoria Street, Manchester OL9 0DD. Royaume-Uni, ou en ligne sur www.intempo.co.uk/declaration-letters.html

Entretien et maintenance

Nettoyez l’enceinte avec un chiffon doux et non pelucheux.

Ne pas :

Utiliser de solvants de nettoyage abrasifs pour nettoyer l’enceinte.

Exposer l’enceinte à des températures extrêmement élevées ou basses.

Faire tomber l’enceinte.

Essayer de démonter l’enceinte.

Jeter l’enceinte au feu, au risque de provoquer

une explosion.

Utilisation de l'enceinte

Utilisation de l'enceinte

Utilisation de l'enceinte

Utilisation de l'enceinte

La batterie de l’enceinte se décharge rapidement. Le niveau du volume est trop élevé. Une utilisation excessive de l’enceinte à des volumes élevés décharge rapidement la batterie. Chargez l’enceinte en suivant les instructions de la section intitulée « Chargement de la batterie » et écoutez votre musique à un volume inférieur pour de meilleurs résultats.

Il se peut que la batterie atteigne la fin de sa durée de vie et que l’enceinte doive être mise au rebut. Reportez-vous à la section intitulée « Sécurité de la batterie ».

Caractéristiques

Code produit : EE5821BMFOB2

Version Bluetooth : 5.0

Portée sans fil : 25 m*

Puissance de l’enceinte : 3 W

Alimentation : 5 V ⚡

Tension de fonctionnement : 3,7 V

Batterie rechargeable : 300 mAh

Fréquence de fonctionnement : 2,4 GHz

Sortie RF max. : < 6 dBm

* La portée effective peut être réduite en raison de la présence d’obstacles entre les appareils connectés.

Mode d’emploi

Chargement de la batterie

Cette enceinte est équipée d’une batterie de 3,7 V 300 mAh (non amovible). Il est recommandé de charger complètement la batterie avant la première utilisation ; le chargement dure environ 3 heures.

Connectez l’extrémité micro USB du câble de chargement USB au port de chargement 5 V ⚡ de l’enceinte et l’extrémité USB à un port USB compatible. Pendant le chargement, l’éclairage LED s’allume. Une fois la batterie complètement chargée, l’éclairage LED s’éteint.

Débranchez avec précaution les deux extrémités du câble de chargement USB et rangez-le en lieu sûr pour une utilisation ultérieure.

Remarque : il est conseillé de ne pas utiliser le produit pendant le chargement, car cela pourrait réduire la durée de vie de la batterie.

** Autonomie de lecture maximale : basée sur un volume à 20 %.

Utilisation de l'enceinte

Utilisation de l'enceinte

Utilisation de l'enceinte

Utilisation de l'enceinte

Utilisation de l'enceinte

Utilisation de l'enceinte

Utilisation de l'enceinte

Utilisation de l'enceinte

Utilisation de l'enceinte

Utilisation de l'enceinte

Utilisation de l'enceinte

Utilisation de l'enceinte

Utilisation de l'enceinte

Utilisation de l'enceinte

Utilisation de l'enceinte

Utilisation de l'enceinte

Utilisation de l'enceinte

Utilisation de l'enceinte

Utilisation de l'enceinte

Utilisation de l'enceinte

Utilisation de l'enceinte

Utilisation de l'enceinte

Utilisation de l'enceinte

Utilisation de l'enceinte

Utilisation de l'enceinte

Utilisation de l'enceinte

Utilisation de l'enceinte

Utilisation de l'enceinte

Utilisation de l'enceinte

Utilisation de l'enceinte

Utilisation de l'enceinte

Utilisation de l'enceinte

Utilisation de l'enceinte

Utilisation de l'enceinte

Utilisation de l'enceinte

Utilisation de l'enceinte

Utilisation de l'enceinte

Utilisation de l'enceinte

Utilisation de l'enceinte

Utilisation de l'enceinte

Utilisation de l'enceinte

Utilisation de l'enceinte

Utilisation de l'enceinte

Utilisation de l'enceinte

Utilisation de l'enceinte

Utilisation de l'enceinte