

**HARMONY
MINICOLUNA WDS150**
Manual de Instruções

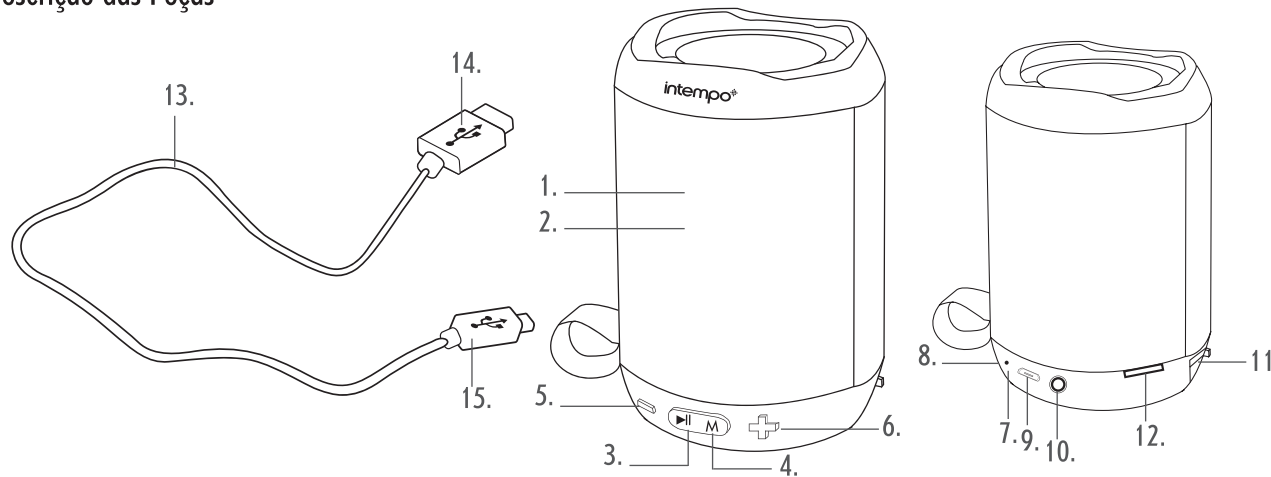
acessórios afastados de fontes de calor, luz solar direta, humidade, água e qualquer outro líquido ou arestas afiadas que possam causar danos. Certifique-se de que a coluna está bem ventilada. Não deixe objetos suscetíveis ao magnetismo (cartões de crédito, etc.) perto do produto. Não utilize o produto com as mãos molhadas. Não utilize o produto se este tiver sido exposto a água, humidade ou qualquer outro líquido, de forma a evitar choques elétricos, explosões e/ou ferimentos no utilizador e danos no produto. Não utilize o produto para outro fim que não o previsto. Não utilize outros acessórios que não os fornecidos. Não insira objetos em qualquer uma das aberturas. Este produto destina-se apenas a uso

doméstico. Não deve ser utilizado para fins comerciais. Para evitar possíveis lesões auditivas, não ouça música a níveis de volume elevados por longos períodos de tempo. Isto também pode danificar o produto. **NOTA:** Recomenda-se que o produto não seja utilizado durante o carregamento, uma vez que tal pode reduzir a vida útil da bateria.

Segurança da Bateria

Os terminais de alimentação não devem estar em curto-circuito. Em caso de fuga numa bateria ou numa pilha, não permita que o líquido entre em contacto com a pele nem os olhos. Em caso de contacto, lave a área afetada com água em abundância e consulte um médico. Não utilize qualquer pilha nem bateria que não tenha sido concebida para utilização com o produto.

- 1. Unidade Principal da Minicoluna WDS150
- 2. Coluna
- 3. Botão de Reprodução/Pausa/Mãos-livres (▶||)
- 4. Botão de Modo (M)
- 5. Botão Saltar/Volume – (←)



- 6. Botão Saltar/Volume + (→)
- 7. Luz Indicadora LED
- 8. Microfone Mãos-livres Incorporado
- 9. Porta de Carregamento de 5 V (≡)
- 10. Porta de Entrada Aux.
- 11. Porta USB
- 12. Ranhura para Cartão Micro SD

As pilhas e as baterias secundárias têm de ser carregadas antes da utilização. Após longos períodos de armazenamento, poderá ser necessário carregar e descarregar as pilhas ou as baterias várias vezes para obter o máximo desempenho. Mantenha as baterias fora do alcance das crianças. Não elimine as baterias no fogo. Não desmonte, abra nem destrua pilhas ou baterias secundárias. Não exponha as pilhas nem as baterias ao calor ou fogo. Não esmague, perfure, desmonte nem danifique as baterias. Não guarde o produto a uma temperatura superior a 60 °C. Evite guardá-lo sob luz solar direta. Não exponha as baterias a calor ou fogo, pois podem explodir. Não sujeite as baterias a choques mecânicos.

Não coloque as baterias gastas no lixo doméstico. Assim que as baterias estiverem gastas, elimine o produto numa estação de reciclagem local. Contacte as autoridades governamentais locais para obter mais informações. Este produto está equipado com uma bateria recarregável de 3,7 V/800 mAh (não amovível).

A UP Global Sourcing UK Ltd. declara, através deste documento, que este produto está em conformidade com os requisitos essenciais e outras disposições da Diretiva 2014/53/UE.

A declaração de conformidade pode ser consultada na UP Global Sourcing UK Ltd., Victoria Street, Manchester OL9 0DD. Reino Unido ou em www.intempo.co.uk/declaration-letters.html

Leia atentamente todas as instruções e guarde-as para referência futura.

Instruções de Segurança

Quando utilizar produtos elétricos, as precauções básicas de segurança devem ser sempre seguidas. Mantenha o produto e os respetivos acessórios fora do alcance das crianças. Mantenha as peças pequenas fora do alcance das crianças, pois podem constituir um perigo de asfixia. As crianças com menos de oito anos devem ser supervisionadas para garantir que não brincam com o produto. Este produto não é um brinquedo. Este produto não contém peças que possam ser reparadas pelo utilizador. Se o produto e qualquer um dos respetivos acessórios estiverem avariados ou danificados, a unidade deve ser reciclada. Mantenha o produto e os respetivos

1A/00000006191808003

www.intempo.co.uk

Importado e distribuído por:
MCH SA Rua João Mendonça,
505 446-501 Senhora de Hora, Portugal
FABRICADO NA CHINA.



Cuidados e Manutenção

Limpe a coluna com um pano macio que não largue pelos e deixe secar bem.

Não:

Utilize solventes de limpeza abrasivos para limpar a coluna.

Exponha a coluna a temperaturas extremamente altas ou baixas.

Deixe cair a coluna.

Tente desmontar a coluna.

Elimine a coluna num fogo, pois poderá provocar uma explosão.

Começar

Retire a coluna da caixa.

Retire qualquer material de embalagem da coluna.

Coloque a embalagem dentro da caixa e guarde-a ou elimine-a de forma segura.

chamada utilizando a coluna, prima “▶||”.

PASSO 3: O volume da chamada telefónica pode ser controlado através da coluna ou do dispositivo compatível com Bluetooth.

PASSO 4: Para rejeitar uma chamada telefónica recebida, mantenha

“▶||” premido durante aproximadamente 2 a 3 segundos.

Modo Aux.

Ligue uma extremidade de um cabo de entrada da linha Aux. (não incluído) à porta de entrada Aux. da coluna e a outra extremidade a um leitor de MP3 ou a outra fonte de áudio compatível.

A coluna muda automaticamente para o modo Aux. depois de inserir o cabo de entrada da linha Aux. Se isto não ocorrer, prima o botão “M” para mudar manualmente para o modo Aux.

Conteúdo da Caixa

Minicoluna em WDS150
Cabo de Carregamento USB
Manual de Instruções

Instruções de Utilização

Carregar a Bateria

A coluna está equipada com uma bateria de 3,7 V/800 mAh (não amovível). Recomenda-se que a bateria seja totalmente carregada antes da primeira utilização; este processo demora aproximadamente 2 a 2,5 horas. Ligue a extremidade micro USB do cabo de carregamento USB à porta de carregamento de 5 V \equiv na parte traseira da coluna e a outra extremidade a uma porta USB compatível.

Durante o carregamento, a luz indicadora LED acende-se a vermelho. Assim que a bateria estiver completamente carregada, a luz indicadora LED apaga-se.

Nota: Uma vez ligado, o som pode ser controlado através dos controlos relevantes na fonte de áudio compatível. A coluna não pode ser utilizada para saltar faixas durante o modo Aux.

Modo USB/cartão micro SD

PASSO 1: Para utilizar o modo de cartão micro SD, insira um cartão micro SD (não incluído) na ranhura para cartões micro SD. A coluna muda automaticamente para o modo de cartão micro SD.

PASSO 2: Para utilizar o modo USB, insira uma unidade USB compatível na porta USB. A coluna muda automaticamente para o modo USB.

PASSO 3: A coluna deve mudar automaticamente para o modo USB/cartão micro SD; se tal não acontecer, prima o botão “M” para mudar os modos manualmente.

Desligue cuidadosamente ambas as extremidades do cabo de carregamento USB e guarde-o em segurança para utilização futura.

Utilizar a Minicoluna WDS150

Funcionalidade Básica

Ligue a coluna premindo o botão “M”. Coloque a faixa em pausa premindo “▶||”; prima novamente para retomar a reprodução da faixa.

Ajuste o volume da coluna utilizando “+” e “-”. Mantenha “+” premido para aumentar o volume; diminua o volume mantendo “-” premido.

Para mudar para a faixa seguinte, prima “+”; reproduza a faixa anterior premindo “-”.

Para desligar a coluna, mantenha o botão “M” premido.

Nota: Uma vez estabelecida a ligação, o som pode ser controlado na própria coluna. Não deve ser inserida nenhuma unidade USB durante a utilização no modo de cartão micro SD, ou vice-versa, pois tal pode interferir com a reprodução.

A coluna apenas reconhece ficheiros de áudio MP3; se existirem outros ficheiros no cartão micro SD ou na unidade USB, isto pode impedir a reprodução da coluna.

Resolução de Problemas

A coluna não tem bateria.

A coluna ficou sem carga. Carregue a coluna seguindo as instruções na secção “Carregar a Bateria”.

A coluna não tem som.

O nível de volume está demasiado baixo. Verifique se o nível do volume está definido para um nível audível e ajuste em conformidade.

Modos

A coluna tem de estar ligada antes de utilizar qualquer um dos modos que se seguem.

Modo Bluetooth

PASSO 1: Quando a coluna estiver ligada, a luz indicadora LED apresenta uma intermitência rápida a azul para indicar que a coluna está pronta para ser emparelhada com um dispositivo compatível com Bluetooth.

PASSO 2: Procure a coluna utilizando um dispositivo compatível com Bluetooth. Selecione “EE4351” para ligar e emparelhar. Assim que é estabelecida uma ligação, a luz indicadora LED permanece continuamente acesa a azul e a coluna emite um sinal sonoro para indicar que os dispositivos estão emparelhados.

PASSO 3: Para desemparelhar ou remover um dispositivo compatível com Bluetooth da

A coluna não está emparelhada com um dispositivo compatível com Bluetooth. Siga as instruções na secção “Modo Bluetooth”.

A coluna não está ligada a uma fonte de áudio compatível.

Siga as instruções na secção “Modo Aux.”.

Não é possível emparelhar um dispositivo Bluetooth com a coluna.

O dispositivo Bluetooth não é compatível com a coluna.

Verifique se o dispositivo Bluetooth é compatível com a coluna e se a função Bluetooth está ligada.

O nível de bateria da coluna diminui rapidamente.

O nível de volume está demasiado alto. A utilização excessiva da coluna com volumes elevados descarrega rapidamente a bateria. Carregue a bateria seguindo as instruções da secção “Carregar a bateria” e utilize um nível

coluna, desative a função Bluetooth no dispositivo compatível. A coluna pode agora ser emparelhada com um novo dispositivo compatível.

Nota: Uma vez estabelecida a ligação, o som pode ser controlado através da coluna ou dos controlos relevantes no dispositivo compatível com Bluetooth.

Efetuar Chamadas Telefónicas Através de um Dispositivo Compatível com Bluetooth

É possível efetuar chamadas telefónicas depois de emparelhar a coluna com o dispositivo compatível com Bluetooth.

PASSO 1: Utilizando o dispositivo compatível com Bluetooth, marque o número a chamar e selecione a opção Bluetooth/mãos-livres. A coluna e o microfone incorporado funcionam agora como um dispositivo mãos-livres.

PASSO 2: Para ligar ou desligar uma

de volume mais baixo para obter melhores resultados.

A bateria pode estar a atingir o fim da vida útil e a coluna terá de ser eliminada. Consulte a secção “Segurança da bateria”.

Especificações

Código do Produto: EE4351SONFOB

Versão Bluetooth: 5.0

Alcance sem Fios: 10 m

Saída da Coluna: 3 W

Alimentação: 5 V \equiv

Bateria Recarregável: 800 mAh

Frequência de Funcionamento 2,4 GHz