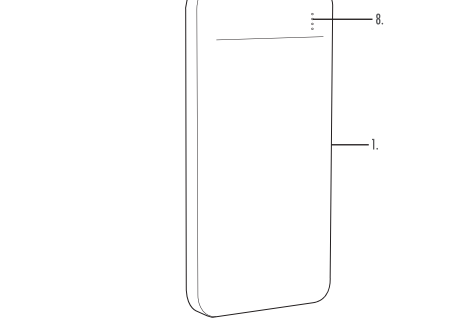


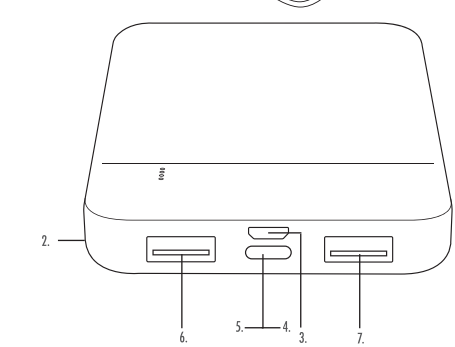
Description of Parts

- 5000 mAh Powerbank
- ON/OFF switch **(ON/OFF)**
- Micro USB input port
- Type-C input port
- Type-C output port



- Bateria externa de 5000 mAh
- Interruptor marche/arrêt **(ON/OFF)**
- Porto micro USB de entrada
- Porto de entrada tipo C
- Porto de saída tipo C

- Powerbank de 5.000 mAh
- Interruptore On/Off **(ON/OFF)**
- Porto di ingresso micro USB
- Porto di ingresso Type-C
- Porto di uscita Type-C



- Powerbank 5000 mAh
- Wyłącznik **(ON/OFF)**
- Port wejściowy micro-USB
- Port wejściowy USB-C
- Port wyjściowy USB-C

- Powerbank van 5000 mAh
- Aan/uit schakelaar **(ON/OFF)**
- MicroUSB-ingangsport
- Ingangsport Type-C
- Uitgangsport Type-C

- Powerbank mit 5000 mAh
- Ein-/Aussschler **(ON/OFF)**
- Micro-USB-Eingang
- Type-C-Eingang
- Type-C-Ausgang

- Powerbank van 5000 mAh
- Aan/uit schakelaar **(ON/OFF)**
- MicroUSB-ingangsport
- Ingangsport Type-C
- Uitgangsport Type-C

- Powerbank van 5000 mAh
- Aan/uit schakelaar **(ON/OFF)**
- MicroUSB-ingangsport
- Ingangsport Type-C
- Uitgangsport Type-C

- Powerbank van 5000 mAh
- Aan/uit schakelaar **(ON/OFF)**
- MicroUSB-ingangsport
- Ingangsport Type-C
- Uitgangsport Type-C

- Powerbank van 5000 mAh
- Aan/uit schakelaar **(ON/OFF)**
- MicroUSB-ingangsport
- Ingangsport Type-C
- Uitgangsport Type-C

- Powerbank van 5000 mAh
- Aan/uit schakelaar **(ON/OFF)**
- MicroUSB-ingangsport
- Ingangsport Type-C
- Uitgangsport Type-C

- Powerbank van 5000 mAh
- Aan/uit schakelaar **(ON/OFF)**
- MicroUSB-ingangsport
- Ingangsport Type-C
- Uitgangsport Type-C

- Powerbank van 5000 mAh
- Aan/uit schakelaar **(ON/OFF)**
- MicroUSB-ingangsport
- Ingangsport Type-C
- Uitgangsport Type-C

- Powerbank van 5000 mAh
- Aan/uit schakelaar **(ON/OFF)**
- MicroUSB-ingangsport
- Ingangsport Type-C
- Uitgangsport Type-C

- Powerbank van 5000 mAh
- Aan/uit schakelaar **(ON/OFF)**
- MicroUSB-ingangsport
- Ingangsport Type-C
- Uitgangsport Type-C

- Powerbank van 5000 mAh
- Aan/uit schakelaar **(ON/OFF)**
- MicroUSB-ingangsport
- Ingangsport Type-C
- Uitgangsport Type-C

- Powerbank van 5000 mAh
- Aan/uit schakelaar **(ON/OFF)**
- MicroUSB-ingangsport
- Ingangsport Type-C
- Uitgangsport Type-C

- Powerbank van 5000 mAh
- Aan/uit schakelaar **(ON/OFF)**
- MicroUSB-ingangsport
- Ingangsport Type-C
- Uitgangsport Type-C

EN|

- 5000 mAh Powerbank
- ON/OFF switch **(ON/OFF)**
- Micro USB input port
- Type-C input port
- Type-C output port

FR|

- Powerbank 5 000 mAh
- Interrupteur marche/arrêt **(ON/OFF)**
- Port d'entrée micro USB
- Port d'entrée Type-C
- Port de sortie Type-C

NL|

- Powerbank van 5000 mAh
- Aan/uit schakelaar **(ON/OFF)**
- MicroUSB-ingangsport
- Ingangsport Type-C
- Uitgangsport Type-C

DE|

- Powerbank mit 5000 mAh
- Ein-/Aussschler **(ON/OFF)**
- Micro-USB-Eingang
- Type-C-Eingang
- Type-C-Ausgang

ES|

- Bateria externa de 5000 mAh
- Interruptor de encendido/apagado **(ON/OFF)**
- Porto micro USB de entrada
- Porto de entrada tipo C
- Porto de saída tipo C

IT|

- Powerbank de 5.000 mAh
- Interruptore On/Off **(ON/OFF)**
- Porto di ingresso micro USB
- Porto di ingresso Type-C
- Porto di uscita Type-C

PL|

- Powerbank 5000 mAh
- Wyłącznik **(ON/OFF)**
- Port wejściowy micro-USB
- Port wejściowy USB-C
- Port wyjściowy USB-C

EN|

Please retain instructions for future reference.

Safety Instructions

When using electrical products, basic safety precautions should always be followed.

Keep the product and USB cable out of the reach of children.

Children should be supervised to ensure that they do not play with the product.

Children aged from 8 years and people with reduced capabilities can use this product only if they have been given supervision and instruction on safe use of the product and understand the hazards involved.

This product is not a toy.

This product contains no user serviceable parts. If the product and any of its accessories are malfunctioning or damaged, recycle the product.

Keep the product away from other heat sources, direct sunlight, humidity, water and any other liquid.

Keep the USB cable away from any parts of the product that may become hot during use.

Do not operate the product with wet hands.

Do not operate the product if it has been exposed to water, moisture or any other liquid, to prevent against electric shock, explosion and/or injury to yourself and damage to the product.

Do not use the product for anything other than its intended use.

- Powerbank van 5000 mAh
- Aan/uit schakelaar **(ON/OFF)**
- MicroUSB-ingangsport
- Ingangsport Type-C
- Uitgangsport Type-C

Utilisation des ports de chargement USB

Le Powerbank permet de charger des appareils via les ports de sortie USB 1 et 2. Pour charger vos appareils, insérez un connecteur USB dans le port de sortie USB requis du Powerbank et l'autre extrémité du câble à appareil compatible. L'appareil compatible devrait indiquer qu'il est en cours de chargement.

REMARQUE : les deux ports de sortie USB peuvent être utilisés en même temps pour charger deux appareils simultanément. Néanmoins, la batterie se déchargera plus rapidement.

Utilisation du port de chargement Type C

Le Powerbank peut recharger des appareils via un port de sortie Type-C. Pour charger ces appareils, branchez le connecteur Type C ou port de sortie Type C du Powerbank et l'autre extrémité du câble à appareil compatible. L'appareil compatible devrait indiquer qu'il est en cours de chargement.

ATTENTION : n'insérez, en aucun cas, simultanément un câble de charge Type-C dans le port d'entrée/de sortie Type-C et un câble de chargement micro USB dans le port d'entrée micro USB.

Interrupteur MARCHÉ/ARRÊT

Appuyez sur « **ON/OFF** » pour connaître l'autonomie restante du Powerbank.

Appuyez deux fois sur « **ON/OFF** » pour éteindre le Powerbank.

Voyant LED	Autonomie restante
••••	100 %
•••	75 %
••	50 %
•	25 %
 	0 %

Dépannage

Les voyants LED ne s'allument pas après la mise sous tension du Powerbank.

La batterie est déchargée. Rechargez le Powerbank, puis vérifiez à nouveau les voyants d'alimentation.

Le Powerbank ne peut pas être chargé.

Le câble de chargement USB n'est pas bien branché ; branchez-le correctement.

Le Powerbank se charge rapidement.

L'autonomie de batterie restante est élevée et le chargeur portable n'est pas déchargé ; continuez d'utiliser l'appareil normalement.

Le Powerbank a atteint la fin de sa durée de vie ou ne fonctionne pas correctement.

Si le Powerbank ne charge que très brièvement l'appareil, même lorsque le Powerbank est complètement chargé, alors il a atteint la fin de sa durée de vie. Achetez un nouveau Powerbank (la durée de vie varie en fonction de la fréquence d'utilisation).

Impossible de charger d'autres appareils avec le Powerbank.

Le câble de chargement USB reliant le Powerbank à l'appareil n'est pas branché correctement ; rebranchez-le. L'autonomie de batterie restante est faible ; rechargez le Powerbank.

Le chargeur portable ne charge que très brièvement l'appareil.

Le connecteur ou le port de chargement de l'appareil est sale ; nettoyez-le.

Le Powerbank a atteint la fin de sa durée de vie ou ne fonctionne pas correctement ; achetez un nouveau Powerbank (la durée de vie varie en fonction de la fréquence d'utilisation).

Le Powerbank est déchargé ou l'autonomie de batterie restante est faible ; rechargez le Powerbank.

Le Powerbank ne charge pas l'appareil.

Le Powerbank est conçu pour charger des appareils délivrant une puissance de sortie de 2,4 A maximum. Si la puissance de sortie est plus élevée, le Powerbank se coupe ou la durée de chargement augmente considérablement. Vérifiez toujours le port d'entrée de l'appareil à charger.

Vérifiez que le câble de chargement n'est pas endommagé. S'il présente des signes de détérioration, remplacez-le avec un câble adapté.

Do not use any accessories other than those supplied.

It is imperative to unplug the USB cable after the product has been used before it is cleaned.

This product is intended for domestic use only. It should not be used for commercial purposes.

Battery Safety

The supply terminals are not to be short-circuited.

In the event of a battery and cell leaking, do not allow the liquid to come in contact with the skin or eyes. If contact has been made, wash the affected area with copious amounts of water and seek medical advice.

Secondary cells and batteries need to be charged before use. After extended periods of storage, it may be necessary to charge and discharge the cells or batteries several times to obtain maximum performance.

Keep batteries out of the reach of children.

Do not crush, puncture, dismantle or otherwise damage batteries.

Do not store above 60 °C

Avoid storage in direct sunlight.

Do not dispose of exhausted batteries in household waste.

Do not expose the batteries to heat or fire as they may explode.

Once the batteries have been exhausted, dispose of the product at a local recycling station. Contact the local government offices for further details.

This product is fitted with a 3.7 V 5000 mAh Lithium-ion rechargeable battery (non-removable).

Disposal of Waste Batteries and Electrical and Electronic Equipment

This symbol on the product, its batteries or its packaging means that this product and any batteries it contains must not be disposed of with household waste. Instead, it is the user's responsibility to hand this over to an applicable collection point for the recycling of batteries and electrical and electronic equipment. This separate collection and recycling will help to conserve natural resources and prevent potential negative consequences for human health and the environment due to the possible presence of hazardous substances in batteries and electrical and electronic equipment, which could be caused by inappropriate disposal. Some retailers provide take-back services which allow the user to return exhausted equipment for appropriate disposal. **It is the user's responsibility to delete any data on electrical and electronic equipment prior to disposal.** For more information about where to drop batteries, electrical and electronic waste off, please contact the local city/municipality office, household waste disposal service, or the retailer.

CAUTION

To prevent short-circuit faults and damage, only use the supplied USB cable to charge the product. Before each use, check all USB cables for damage. If there are any signs of damage, discontinue use. Do not insert a USB cable into both micro USB/Type-C input and USB output ports on the product at the same time.

Do not use the supplied USB cable to charge other devices; this should only be used to charge the product itself.

Care and Maintenance

Wipe the powerbank with a soft, lint-free cloth.

DO NOT:

Use any abrasive cleaning solvents to clean the powerbank.

Expose the powerbank to extremely high or low temperatures.

Drop the powerbank.

Attempt to disassemble the powerbank.

Dispose of the powerbank in a fire as it will result in an explosion.

Instructions for Use

Charging the Battery

The powerbank is fitted with a 5000 mAh Lithium-ion rechargeable battery (non-removable). It is recommended that the battery is fully charged before first use; this will take approx. 5 hours. Subsequent charges will take approx. 3 hours.

The powerbank can be charged via micro USB or Type-C input. Connect the Type-C USB connector on the USB charging cable (included) into the Type-C USB input port on the powerbank and the other end to a compatible 5 V ▬▬▬▬ USB port.

Alternatively, connect the micro USB connector (not included) into the micro USB input port on the powerbank and the other end to a compatible 5 V ▬▬▬▬ USB port.

Whilst charging, the power indicator lights will flash to signal the level of charge. Once the battery has fully charged, all four power indicator lights will illuminate.

Carefully disconnect both ends of the USB charging cable and store it safely for future use.

- Powerbank van 5000 mAh
- Aan/uit schakelaar **(ON/OFF)**
- MicroUSB-ingangsport
- Ingangsport Type-C
- Uitgangsport Type-C

- Powerbank van 5000 mAh
- Aan/uit schakelaar **(ON/OFF)**
- MicroUSB-ingangsport
- Ingangsport Type-C
- Uitgangsport Type-C

- Powerbank van 5000 mAh
- Aan/uit schakelaar **(ON/OFF)**
- MicroUSB-ingangsport
- Ingangsport Type-C
- Uitgangsport Type-C

- Powerbank van 5000 mAh
- Aan/uit schakelaar **(ON/OFF)**
- MicroUSB-ingangsport
- Ingangsport Type-C
- Uitgangsport Type-C

- | | |
|----------------------------------------------------------------------------------------------------------------------------|-----------------------------------------------------------------------------------------------------------------------|
| Code produit : EE7529 | Sortie Type-C : 5 V ▬▬▬▬ 2,4 A (max.) |
| Capacité : 3,7 V, 5 000 mAh, 18,5 Wh | Puissance totale : 12 W (max.) |
| Entrée micro USB : 5 V ▬▬▬▬ 2,1 A | Dimensions : approx. 64 x 16 x 98 mm |
| Entrée Type-C : 5 V ▬▬▬▬ 2,1 A | Température de fonctionnement max. : 0 à 45 °C |
| Sorties USB 1 et 2 : 5 V ▬▬▬▬ 2,4 A (max.) | |

- Powerbank van 5000 mAh
- Aan/uit schakelaar **(ON/OFF)**
- MicroUSB-ingangsport
- Ingangsport Type-C
- Uitgangsport Type-C

NL| Bewaar de instructies voor toekomstige raadpleging.

Veiligheidsinstructies

Bij het gebruik van elektrische producten moeten altijd de standaardveiligheidsmaatregelen worden opgevolgd. Houd het product en de USB-kabel buiten het bereik van kinderen.

Houd toezicht op kinderen om te voorkomen dat ze met het product gaan spelen.

Kinderen vanaf 8 jaar en mensen met verminderde vermogens mogen dit product alleen onder toezicht gebruiken, als ze instructies hebben ontvangen voor veilig gebruik ervan en als ze de bijbehorende gevaren begrijpen.

Dit product is geen speelgoed.

Dit product bevat geen door de gebruiker te onderhouden onderdelen. Als het product of een van de accessoires niet goed functioneert of is beschadigd, dient u het product te recyclen.

Houd de USB-kabel uit de buurt van andere warmtebronnen, direct zonlicht, vocht, water en andere vloeistoffen.

Houd de USB-kabel uit de buurt van onderdelen van het product die tijdens gebruik heet kunnen worden.

Bieden het product niet met natte handen. Gebruik het product niet als het is blootgesteld aan water, vocht of andere vloeistoffen om elektrische schokken, explosies en/of persoonlijk letsel an schade aan het product te voorkomen.

Gebruik het product niet voor andere doeleinden dan waarvoor het is bedoeld.

Gebruik geen andere accessoires dan de meegeleverde accessoires.

De USB-kabel moet worden losgekoppeld na gebruik en vóór reiniging van het product.

Dit product is uitsluitend bedoeld voor huishoudelijk gebruik. Het mag niet worden gebruikt voor commerciële doeleinden.

Veilig omgaan met accu's

Zorg dat er geen kortsluiting met de stroomcontacten kan optreden.

Als een accu of celbatterij begint te lekken, zorg er dan voor dat de lekvoestof niet in contact komt met de huid of ogen. Als dat wel gebeurt, dient u het desbetreffende gebied met veel water te spoelen en een arts te raadplegen. Secundaire celbatterijen en accu's moeten voor gebruik worden opgeladen. Als de celbatterijen of accu's langdurig niet zijn gebruikt, kan het nodig zijn deze meerdere keren op te laden en te ontladen voordat ze weer optimaal presteren.

Houd accu's buiten het bereik van kinderen.

Accu's mogen niet worden geplaat, doorboot, uit elkaar worden gehaald of anderszins worden beschadigd. Bewaar accu's niet bij temperaturen boven 60 °C

Vernijd opslag in direct zonlicht.

Goed lege accu's niet bij het gewone huishoudafval.

Stel accu's niet bloot aan vuur of hitte, want dan kunnen ze exploderen.

Als de accu's leeg zijn, dient u het product te recyclen via een plaatselijk inleverpunt. Neem voor meer informatie contact op met lokale instanties.

Dit product is uitgerust met een oplaadbare lithium-ionaccu van 3,7 V 5000 mAh (niet verwijderbaar).

WARNING: Do not insert the charging cable provided into the Type-C USB input port and the USB output ports on the product at the same time for any reason.

Using the Powerbank to Charge Other Devices

Check that charging cables are not bent, wrapped tightly or warped when stored. This can damage the internal cable and cause short-circuit faults when used, which will damage the powerbank and any connected device. Inspect charging cables before use; if there are any signs of damage, discontinue use immediately and seek a suitable replacement.

Using the USB Charging Ports

The powerbank has the ability to recharge devices via USB output ports 1 and 2. To charge such devices, insert a USB connector into the required USB output port on the powerbank and the other end into a compatible device. Charging should be indicated on the compatible device.

NOTE: Both USB output parts can be used simultaneously to charge two devices. However, the battery will drain faster.

Using the Type-C Charging Port

The powerbank has the ability to recharge devices via Type-C output port. To charge such devices, plug the Type-C connector into the Type-C output port on the powerbank and the other end into a compatible device. Charging should be indicated on the compatible device.

CAUTION: Do not insert a Type-C charging cable into the Type-C input/output port and a micro USB charging cable into the micro USB input port at the same time for any reason.

ON/OFF Switch

Press **ON/OFF** to monitor the remaining power capacity of the powerbank.

Press **ON/OFF** twice to switch off the powerbank.

LED Indicator	Remaining Power
••••	100 %
•••	75 %
••	50 %
•	25 %
 	0 %

Troubleshooting

The LED indicator lights do not illuminate after switching on the powerbank.

The battery power is exhausted. Recharge the powerbank and then check the power indicator lights.

The powerbank cannot be charged.

The USB charging cable is not connected properly; connect the USB charging cable properly.

The powerbank charging time is short.

The remaining battery power is high and hasn't exhausted; continue to use as normal.

The powerbank has reached the end of its service life or is malfunctioning.

If the power supply time does not last and is extremely short, even when the powerbank is fully charged, then the powerbank has reached the end of its service life. Purchase a new powerbank (service life varies depending upon frequency of use).

The powerbank cannot supply power to a device.

The charging cable between the powerbank and the device is not connected properly; reconnect the charging cable. The remaining battery power is low; recharge the powerbank.

The supply time to the device is short.

The connector or charging port on the device is dirty; clean it.

The powerbank has reached the end of its service life or is malfunctioning; purchase a new powerbank (service life varies depending upon frequency of use).

The powerbank is out of power or the remaining battery capacity is low; recharge the powerbank.

- Powerbank van 5000 mAh
- Aan/uit schakelaar **(ON/OFF)**
- MicroUSB-ingangsport
- Ingangsport Type-C
- Uitgangsport Type-C

