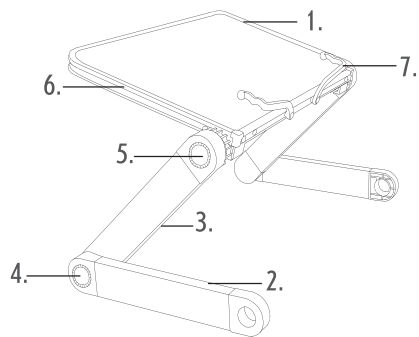


DESKTOPERHÖHUNG STALAK ZA POŠTAVLJANJE NA RADNU POVRŠINU BEDIENUNGSANLEITUNG

Beschreibung der Teile



1. Desktopeerhöhung
2. Untere Ständer
3. Obere Ständer
4. Drucktasten Gelenk A
5. Drucktasten Gelenk B
6. Halter
7. Rutschfeste Arme

Aufbewahrung

Vergewissern Sie sich, dass die Desktopeerhöhung sauber und trocken ist, bevor Sie sie an einem kühlen, trockenen Ort aufbewahren.

Technische Daten

Produktcode: EE6679
Maße: Ca. 39,5 x 26 x 26 cm
(L x B x H)
Max. Gewicht des Laptops: ≤ 5 kg
Gewicht der Desktopeerhöhung:
Ca. 630 g

DE Bitte bewahren Sie diese Informationen zur späteren Verwendung auf.

Sicherheitshinweise

Bei der Verwendung dieses Produkts sind stets die grundlegenden Sicherheitsvorkehrungen zu beachten. Kinder müssen beaufsichtigt werden, um sicherzustellen, dass sie nicht mit dem Produkt spielen.

Dieses Produkt ist kein Spielzeug. Bewahren Sie das Produkt außerhalb der Reichweite von Kindern auf. Halten Sie das Produkt von Hitze oder scharfen Kanten fern, die Schäden verursachen könnte. Halten Sie das Produkt von Wärmequellen, direkter Sonneneinstrahlung, Feuchtigkeit,

Wasser und anderen Flüssigkeiten fern. Halten Sie das Produkt frei von Staub, Fusseln usw.

Pflege und Wartung

Reinigen Sie die Desktopeerhöhung mit einem weichen und fusselfreien Tuch.

ACHTUNG:

Reinigen Sie die Desktopeerhöhung niemals mit Scheuermitteln. Setzen Sie die Desktopeerhöhung keinen extrem hohen oder niedrigen Temperaturen aus. Lassen Sie die Desktopeerhöhung nicht fallen. Versuchen Sie nicht, die Desktopeerhöhung zu zerlegen.

Montage der Desktopeerhöhung

Die Desktopeerhöhung muss vor der Verwendung zusammengebaut werden.
SCHRITT 1: Halten Sie die Drucktasten an Gelenk A gedrückt und drehen Sie die unteren Ständer, bis der gewünschte Winkel erreicht ist. Die Drucktaste klickt an der richtigen Stelle ein.
SCHRITT 2: Wiederholen Sie Schritt 1 für die oberen Ständer mit den Drucktasten am Gelenk B.
SCHRITT 3: Positionieren Sie das Gerät auf der Desktopeerhöhung und befestigen Sie es mit den rutschfesten Armen.

02501222M00000001

©Intempo Warenzeichen. Alle Rechte vorbehalten.

www.intempo.co.uk
Hergestellt in China.
51149 Köln, Germany.
Edmund-Rumpler Straße 5,
Hergestellt von / Proizvodac:

intempo®



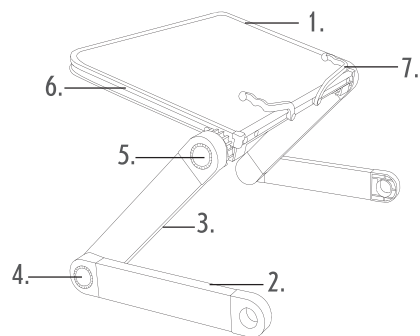
Bitte bewahren Sie diese Informationen zur späteren Verwendung auf.

Verwendung der Desktopeerhöhung

Stellen Sie sicher, dass die Desktopeerhöhung auf einer ebenen, stabilen Oberfläche platziert ist, bevor Sie ein Gerät darauf stellen.

HINWEIS: Die Desktopeerhöhung kann ein maximales Gewicht von 5 kg tragen. Stellen Sie vor Gebrauch sicher, dass das verwendete Gerät diese Gewichtsanforderung nicht überschreitet.

Opis dijelova



1. Stalac za postavljanje na radnu površinu
2. Donje nožice
3. Gornje nožice
4. Tipke spoja A
5. Tipke spoja B
6. Držać
7. Ručice protiv proklizavanja

Tehnički podaci

Šifra proizvoda: EE6679

Dimenzije: Približno 39,5 D x 26 Š x 26 V cm

Maks. težina prijenosnog računala:
≤ 5 kg

Težina stalka za postavljanje na radnu površinu: Pribl. 630 g

HR Spremite upute za buduće potrebe.

Sigurnosne upute

Prilikom upotrebe ovog proizvoda uvijek trebate slijediti osnovne mjere sigurnosti.

Djeca moraju biti pod nadzorom kako se ne bi igrala s proizvodom. Ovaj proizvod nije igračka.

Proizvod držite izvan doseg djece. Proizvod držite podalje od izvora topline ili oštih rubova koji mogu uzrokovati oštećenje.

Proizvod držite podalje od izvora topline, izravne sunčeve svjetlosti, vlage, vode i drugih tekućina.

Vodite računa da se na proizvodu ne nakuplja prašina, dlačice itd.

Čišćenje i održavanje

Stalac za postavljanje na radnu površinu obrišite mekom krpom koja ne ostavlja dlačice.

NE SMIJETE:

Čistiti stalac za postavljanje na radnu površinu abrazivnim sredstvima za čišćenje.

Izlagati stalac za postavljanje na radnu površinu izuzetno visokim ili niskim temperaturama.

Ispustiti stalac za postavljanje na radnu površinu.

Pokušati rastaviti stalac za postavljanje na radnu površinu.

Sastavljanje stalka za postavljanje na radnu površinu

Stalac za postavljanje na radnu površinu prije upotrebe morate sastaviti.

1. KORAK: Pritisnite i držite tipke spoja A i zakrenite donje nožice kako biste postigli željeni kut. Tipka će sjesti na mjesto.

2. KORAK: Ponovite 1. korak za gornje nožice s pomoću tipki spoja B.

3. KORAK: Stavite uređaj na stalac za postavljanje na radnu površinu i upotrijebite ručice protiv proklizavanja kako biste ga učvrstili na mjestu.

Upotreba stalka za postavljanje na radnu površinu

Prije nego što na njega stavite uređaj, stalac za postavljanje na radnu površinu stavite na ravnu, stabilnu površinu.

NAPOMENA: Stalac za postavljanje na radnu površinu podržava najviše 5 kg. Prije upotrebe uvjerite se kako uređaj koji namjeravate upotrebljavati ne prekoračuje tu težinu.

Spremanje

Prije nego što ga spremite na hladno i suho mjesto, provjerite je li stalac za postavljanje na radnu površinu čist i suh.