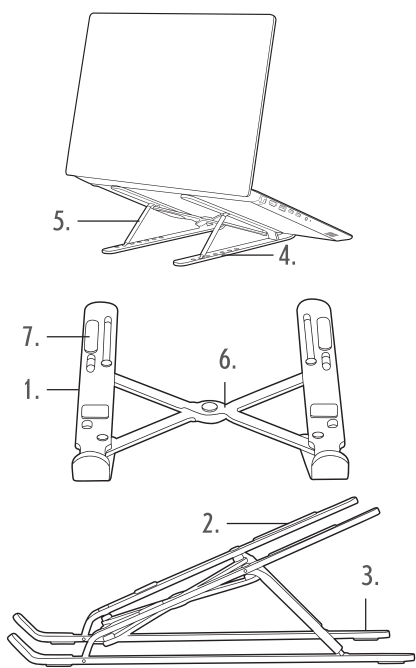


Description of Parts



EN

- Laptop Stand
- Laptop holder arms
- Stand legs x 2
- Stand slots x 7
- Height adjustment legs x 2
- Length adjustment mechanism
- Rubber pad(s)

DE

- Laptop-Ständer
- Laptop-Halfebügel
- Standfüße x 2
- Standschlitze x 7
- Höhenverstellbare Beine x 2
- Längeneinstellmechanismus
- Gummipad(s)

FR

- Support pour ordinateur portable
- Bras de support pour ordinateur portable
- 2 pieds de support
- 7 emplacements de support
- 2 pieds de réglage de la hauteur
- Mécanisme de réglage de la longueur
- Tampon(s) en caoutchouc

ES

- Soporte para portátil
- Brazos del soporte para portátil
- Patas del soporte (2)
- Ranuras del soporte (7)
- Patas de ajuste de altura (2)
- Mecanismo de ajuste de longitud
- Almohadillas de goma

IT

- Supporto per laptop
- Bracci del supporto per laptop
- 2 gambe
- 7 slot
- 2 gambe per la regolazione dell'altezza
- Meccanismo di regolazione dell'ampiezza
- Cuscinetti in gomma

NL

- Laptopstandaard
- Armen van de laptophouder
- Poten van de standaard x 2
- Sleuven in de standaard x 7
- Poten voor hoogteverstelling x 2
- Mechanisme voor lengteaanpassing
- Rubberen pad(s)

PT

- Soporte para computador portátil
- Braços de suporte para computador portátil
- 2 pernas de suporte
- 7 ranhuras de suporte
- 2 pernas de ajuste de altura
- Mecanismo de ajuste de comprimento
- Base(s) de borracha

PL

- Podstawa pod laptopa
- Ramiona uchwyty na laptopa
- Nożki podstawki x2
- Gniazda podstawki x7
- Nożki do regulacji wysokości x2
- Mechanizm regulacji długości
- Gumowe podkładki

SL

- Slojalo za prenosnik
- Ročici slojala
- Nožica slojala x 2
- Par rež slojala x 7
- Nožica za nastavitve višine x 2
- Mehanizem za nastavitve dolžine
- Gumijaste blazinice

CZ

- Slojan na přenosný počítač
- Ramena držáku na přenosný počítač
- Nožky slojane x 2
- Drážky stojanu x 7
- Nožky s nastavitelnou výškou x 2
- Mechanismus pro nastavení délky
- Prýžové podložky či podložka

SK

- Slojan na prenosný počítač
- Ramená držiaka prenosného počítača
- Nožičky stojana x 2
- Otvory stojana x 7
- Nožičky na nastavenie výšky x 2
- Mechanismus nastavenia dĺžky
- Gumová(-é) podložka(-y)

EL

- Βάση φορητού υπολογιστή
- Βραχίονες συγκράτησης φορητού υπολογιστή
- Σκέλη βάσης x 2
- Εγκοπές βάσης x 7
- Σκέλη ρύθμισης ύψους x 2
- Μηχανισμός ρύθμισης μήκους
- Ελαστικά πέλματα

HU

- Laptopállvány
- Laptoptartó kar
- Állványláb 2 db
- Állványnyílás 7 db
- Kitámasztó a láb magasságának beállításához 2 db
- Hosszbeállító szerkezet
- Gumipárnák

RO

- Support pentru laptop
- Brațe suport pentru laptop
- Picioare suport x 2
- Fante suport x 7
- Picioare pentru reglarea înălțimii x 2
- Mecanism de reglare a lungimii
- Tampoane din cauciuc

CA

- Support per a portàtil
- Braços de suport per a portàtil
- Potes del suport (2)
- Ranures de suport (7)
- Potes d'ajust de l'alçada (2)
- Mecanisme d'ajust de longitud
- Coixinet/s de goma

Please retain instructions for future reference.

Assembling the Laptop Stand

The laptop stand must be assembled on a flat surface before use.

STEP 1: Extend the laptop stand to the desired length by holding the laptop holder arms and pulling outwards.

STEP 2: To adjust the height of the laptop stand, place the height adjustment legs into the desired stand slot. There are 7 stand slots to choose from.

STEP 3: Position the laptop on the laptop holder arms. The rubber pads will prevent the laptop from slipping. The laptop stand can now be used.

Specifications

Product code: EE6158SILPRIUK

Dimensions (fully unfolded):

Approx. 18 x 25 x 14.5 cm

Stand weight: Approx. 255 g

Bitte bewahren Sie diese Informationen zur späteren Verwendung auf.

Montage des Laptop-Ständers

Der Laptop-Ständer muss vor der Verwendung auf einer ebenen Oberfläche montiert werden.

SCHRITT 1: Ziehen Sie den Laptop-Ständer auf die gewünschte Länge aus, indem Sie

die Laptop-Halfebügel halten und nach außen ziehen.

SCHRITT 2: Um die Höhe des Laptop-Ständers einzustellen, setzen Sie die höhenverstellbaren Beine in

den gewünschten Standschlitz ein. Sie können aus 7 Schlitzen wählen.

SCHRITT 3: Setzen Sie den Laptop auf die Laptop-Halfebügel. Die Gummipads verhindern, dass der Laptop verrutscht. Der Laptop-Ständer kann nun verwendet werden.

Technische Daten

Produktcode: EE6158SILPRIUK

Abmessungen (vollständig ausgeklappt):

Ca. 18 x 25 x 14,5 cm

Gewicht des Ständers: Ca. 255 g

Conservez les instructions pour référence ultérieure.

Assemblage du support pour ordinateur portable

Le support pour ordinateur portable doit être monté sur une surface plane avant utilisation.

ÉTAPE 1 : étirez le support pour ordinateur portable à la longueur souhaitée en tirant les bras de support pour ordinateur portable vers l'extérieur.

ÉTAPE 2 : pour régler la hauteur du support pour ordinateur portable, placez les pieds de réglage de la hauteur dans l'emplacement de support souhaité. Vous avez le choix entre 7 emplacements de support.

ÉTAPE 3 : positionnez l'ordinateur portable sur les bras de support pour ordinateur portable. Les tampons en caoutchouc empêchent l'ordinateur portable de glisser. Le support pour ordinateur portable peut maintenant être utilisé.

Caractéristiques

Code produit : EE6158SILPRIUK

Dimensions (complètement déplié) :

environ 18 x 25 x 14,5 cm

Poids du support : environ 255 g

FR

Conserve estas instrucciones como referencia futura.

Montaje del soporte para portátil

El soporte para portátil debe montarse en una superficie plana antes de su uso.

PASO 1: Extienda el soporte para portátil hasta la longitud deseada sujetando los brazos del soporte y tirando hacia fuera.

PASO 2: Para ajustar la altura del soporte para portátil, coloque las patas de ajuste de altura en la ranura que desee. Puede elegir una de las siete ranuras.

PASO 3: Coloque el portátil sobre los brazos del soporte para portátil. Las almohadillas de goma evitan que el portátil se deslice. Ahora puede utilizar el soporte para portátil.

Especificaciones

Código de producto: EE6158SILPRIUK

Dimensiones (completamente desplegado):

Dimensiones aproximadas:

18 x 25 x 14,5 cm

Peso del soporte: Aprox. 255 g

ES

Conservare il manuale di istruzioni per riferimento futuro.

Montaggio del supporto per laptop

Il supporto per laptop deve essere montato su una superficie piana.

FASE 1: estendere il supporto all'ampiezza desiderata tirando i bracci verso l'esterno.

FASE 2: per regolare l'altezza del supporto, posizionare le apposite gambe nello slot desiderato scegliendo tra le 7 opzioni disponibili.

FASE 3: posizionare il laptop sui bracci del supporto, i cuscinetti in gomma ne impediranno lo slittamento. È ora possibile utilizzare il supporto per laptop.

Specifiche

Codice prodotto: EE6158SILPRIUK

Dimensioni (completamente aperto): approssimative:

18 x 25 x 14,5 cm

Peso supporto: circa 255 g

IT

Bewaar de instructies voor toekomstige raadpleging.

De laptopstandaard monteren

De laptopstandaard moet vóór gebruik op een vlakke ondergrond worden gemonteerd.

STAP 1: Schuif de laptopstandaard uit tot de gewenste lengte door de armen van de laptophouder vast te houden en deze naar buiten te trekken.

STAP 2: Om de hoogte van de laptopstandaard aan te passen, plaatst u de poten voor hoogteverstelling in de gewenste sleuf in de standaard. U kunt kiezen uit 7 sleuven in de standaard.

STAP 3: Plaats de laptop op de armen van de laptophouder. De rubberen pads voorkomen dat de laptop wegglijdt. De laptopstandaard kan nu worden gebruikt.

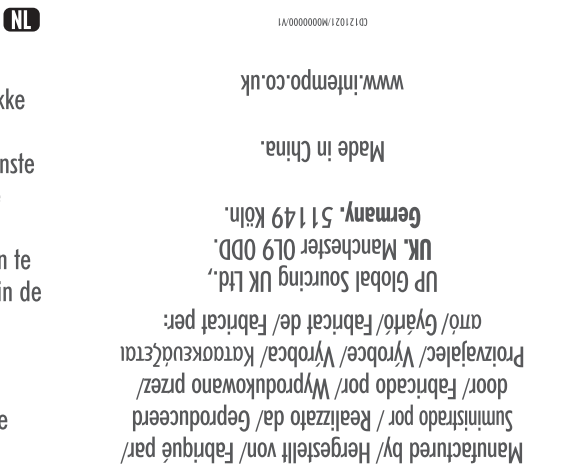
Specificaties

Productcode: EE6158SILPRIUK

Afmetingen (volledig uitgeklappt):

Circa 18 x 25 x 14,5 cm

Gewicht van de standaard: Circa 255 g



intempo



Conserve estas instruções para referência futura.

Montar o suporte para computador portátil

O suporte para computador portátil tem de ser montado numa superfície plana antes da utilização.

PASSO 1: estique o suporte para computador portátil até ao comprimento pretendido, segurando os braços de suporte para computador portátil e puxando-os para fora.

PASSO 2: para ajustar a altura do suporte para computador portátil, coloque as pernas de ajuste de altura na ranhura de suporte pretendida. Existem 7 ranhuras de suporte à escolha.

PASSO 3: posicione o computador portátil nos braços de suporte para computador portátil. As bases de borracha evitam que o computador portátil deslize. O suporte para computador portátil pode agora ser utilizado.

Especificações

Código do produto: EE6158SILPRIUK

Dimensões (aberto na totalidade):

aprox. 18 x 25 x 14,5 cm

Peso do suporte: aprox. 255 g

O suporte para computador portátil pode ser utilizado em qualquer posição.

O suporte para computador portátil pode ser utilizado em qualquer posição.

O suporte para computador portátil pode ser utilizado em qualquer posição.

O suporte para computador portátil pode ser utilizado em qualquer posição.

O suporte para computador portátil pode ser utilizado em qualquer posição.

O suporte para computador portátil pode ser utilizado em qualquer posição.

O suporte para computador portátil pode ser utilizado em qualquer posição.

O suporte para computador portátil pode ser utilizado em qualquer posição.

O suporte para computador portátil pode ser utilizado em qualquer posição.

O suporte para computador portátil pode ser utilizado em qualquer posição.

O suporte para computador portátil pode ser utilizado em qualquer posição.

O suporte para computador portátil pode ser utilizado em qualquer posição.

O suporte para computador portátil pode ser utilizado em qualquer posição.

Tartsa meg ezf az útmutatót későbbi használatra.

A laptopállvány összeszerelése

Használat előtt sik felületen szerelje össze

a laptopállványt .

- LÉPÉS:** Húzza ki a laptoptartó karokat, és húzza szét a laptopállványt a kívánt hosszúságra.
- LÉPÉS:** A laptopállvány magasságának beállításához helyezze a kitámasztókat a megfelelő állványnyílásba. 7 nyílás közül választhat.
- LÉPÉS:** Helyezze a laptopot a laptoptartó karokra. A gumipárnák megakadályozzák, hogy a laptop lecsússzon a karokról. A laptopállvány használatra kész.

Műszaki adatok

Termékkód: EE6158SILPRIUK

Méretek (teljesen kihajtva):

Kb. 18 × 25 × 14,5 cm

Az állvány súlya: Kb. 255 g

O suporte para computador portátil pode ser utilizado em qualquer posição.

O suporte para computador portátil pode ser utilizado em qualquer posição.

O suporte para computador portátil pode ser utilizado em qualquer posição.

O suporte para computador portátil pode ser utilizado em qualquer posição.

O suporte para computador portátil pode ser utilizado em qualquer posição.

O suporte para computador portátil pode ser utilizado em qualquer posição.

O suporte para computador portátil pode ser utilizado em qualquer posição.

O suporte para computador portátil pode ser utilizado em qualquer posição.

O suporte para computador portátil pode ser utilizado em qualquer posição.

O suporte para computador portátil pode ser utilizado em qualquer posição.

O suporte para computador portátil pode ser utilizado em qualquer posição.

O suporte para computador portátil pode ser utilizado em qualquer posição.

O suporte para computador portátil pode ser utilizado em qualquer posição.

O suporte para computador portátil pode ser utilizado em qualquer posição.

O suporte para computador portátil pode ser utilizado em qualquer posição.

O suporte para computador portátil pode ser utilizado em qualquer posição.

O suporte para computador portátil pode ser utilizado em qualquer posição.

O suporte para computador portátil pode ser utilizado em qualquer posição.

O suporte para computador portátil pode ser utilizado em qualquer posição.

O suporte para computador portátil pode ser utilizado em qualquer posição.

Prosimy o zachowanie niniejszej instrukcji na przyszłość.

Montaż podstawki pod laptopa

Przed użyciem podstawka pod laptopa musi być zamontowana na płaskiej powierzchni.

KROK 1: rozciągnij podstawkę pod laptopa na żadaną długość, trzymając za ramiona uchwyty na laptopa i wyciągając je na zewnątrz.

KROK 2: aby wyregulować wysokość podstawki, umieść nożki regulacji wysokości w odpowiednim gnieździe podstawki. Do wyboru jest 7 gniazd.

KROK 3: umieść laptopa w ramionach uchwyty na laptopa. Gumowe podkładki zapobiegają ślizganiu s ię laptopa. Można teraz korzystać z podstawki na laptopa.

Dane techniczne

Kod produktu: EE6158SILPRIUK

Wymiary (przy pełnym rozłożeniu):

ok. 18 × 25 × 14,5 cm

Waga podstawki: ok. 255 g

O suporte para computador portátil pode ser utilizado em qualquer posição.

O suporte para computador portátil pode ser utilizado em qualquer posição.

O suporte para computador portátil pode ser utilizado em qualquer posição.

O suporte para computador portátil pode ser utilizado em qualquer posição.

O suporte para computador portátil pode ser utilizado em qualquer posição.

O suporte para computador portátil pode ser utilizado em qualquer posição.

O suporte para computador portátil pode ser utilizado em qualquer posição.

O suporte para computador portátil pode ser utilizado em qualquer posição.

O suporte para computador portátil pode ser utilizado em qualquer posição.

O suporte para computador portátil pode ser utilizado em qualquer posição.

O suporte para computador portátil pode ser utilizado em qualquer posição.

O suporte para computador portátil pode ser utilizado em qualquer posição.

O suporte para computador portátil pode ser utilizado em qualquer posição.

O suporte para computador portátil pode ser utilizado em qualquer posição.

O suporte para computador portátil pode ser utilizado em qualquer posição.

O suporte para computador portátil pode ser utilizado em qualquer posição.

O suporte para computador portátil pode ser utilizado em qualquer posição.

O suporte para computador portátil pode ser utilizado em qualquer posição.

O suporte para computador portátil pode ser utilizado em qualquer posição.

O suporte para computador portátil pode ser utilizado em qualquer posição.

O suporte para computador portátil pode ser utilizado em qualquer posição.

O suporte para computador portátil pode ser utilizado em qualquer posição.

O suporte para computador portátil pode ser utilizado em qualquer posição.

O suporte para computador portátil pode ser utilizado em qualquer posição.

O suporte para computador portátil pode ser utilizado em qualquer posição.

O suporte para computador portátil pode ser utilizado em qualquer posição.

O suporte para computador portátil pode ser utilizado em qualquer posição.

O suporte para computador portátil pode ser utilizado em qualquer posição.

O suporte para computador portátil pode ser utilizado em qualquer posição.

O suporte para computador portátil pode ser utilizado em qualquer posição.

O suporte para computador portátil pode ser utilizado em qualquer posição.

O suporte para computador portátil pode ser utilizado em qualquer posição.

O suporte para computador portátil pode ser utilizado em qualquer posição.

O suporte para computador portátil pode ser utilizado em qualquer posição.

O suporte para computador portátil pode ser utilizado em qualquer posição.

O suporte para computador portátil pode ser utilizado em qualquer posição.

O suporte para computador portátil pode ser utilizado em qualquer posição.

O suporte para computador portátil pode ser utilizado em qualquer posição.

O suporte para computador portátil pode ser utilizado em qualquer posição.

O suporte para computador portátil pode ser utilizado em qualquer posição.

O suporte para computador portátil pode ser utilizado em qualquer posição.

O suporte para computador portátil pode ser utilizado em qualquer posição.

O suporte para computador portátil pode ser utilizado em qualquer posição.

O suporte para computador portátil pode ser utilizado em qualquer posição.

O suporte para computador portátil pode ser utilizado em qualquer posição.

O suporte para computador portátil pode ser utilizado em qualquer posição.

O suporte para computador portátil pode ser utilizado em qualquer posição.

O suporte para computador portátil pode ser utilizado em qualquer posição.

O suporte para computador portátil pode ser utilizado em qualquer posição.

O suporte para computador portátil pode ser utilizado em qualquer posição.

O suporte para computador portátil pode ser utilizado em qualquer posição.

O suporte para computador portátil pode ser utilizado em qualquer posição.

O suporte para computador portátil pode ser utilizado em qualquer posição.

O suporte para computador portátil pode ser utilizado em qualquer posição.

O suporte para computador portátil pode ser utilizado em qualquer posição.

O suporte para computador portátil pode ser utilizado em qualquer posição.

O suporte para computador portátil pode ser utilizado em qualquer posição.

Navodila hranite za poznejšo uporabo.

Sestava stojala za prenosnik

Stojalo za prenosnik pred uporabo sestavite na ravni površini.

1. KORAK: razširite stojalo za prenosnik na zeleno dolžino tako, da pridržite ročici stojala in ju povlečete navzven.

2. KORAK: nastavite višino stojala za prenosnik tako, da postavite nožici za nastavitve višine v zeleni reži stojala. Izbirate lahko med 7 pari rež stojala.

3. KORAK: položite prenosnik na ročici stojala za prenosnik. Gumijaste blazinice preprečujejo, da bi prenosnik zdrsnil. Stojalo za prenosnik je zdaj pripravljeno za uporabo.

Tehnični podatki

Koda izdelka: EE6158SILPRIUK

Mere (iztegnjeno): Pribl. 18 x 25 x 14,5 cm

Teža stojala: Pribl. 255 g

O suporte para computador portátil pode ser utilizado em qualquer posição.

O suporte para computador portátil pode ser utilizado em qualquer posição.

O suporte para computador portátil pode ser utilizado em qualquer posição.

O suporte para computador portátil pode ser utilizado em qualquer posição.

O suporte para computador portátil pode ser utilizado em qualquer posição.

O suporte para computador portátil pode ser utilizado em qualquer posição.

O suporte para computador portátil pode ser utilizado em qualquer posição.

O suporte para computador portátil pode ser utilizado em qualquer posição.

O suporte para computador portátil pode ser utilizado em qualquer posição.

O suporte para computador portátil pode ser utilizado em qualquer posição.

O suporte para computador portátil pode ser utilizado em qualquer posição.

O suporte para computador portátil pode ser utilizado em qualquer posição.

O suporte para computador portátil pode ser utilizado em qualquer posição.

O suporte para computador portátil pode ser utilizado em qualquer posição.

O suporte para computador portátil pode ser utilizado em qualquer posição.

O suporte para computador portátil pode ser utilizado em qualquer posição.

O suporte para computador portátil pode ser utilizado em qualquer posição.

O suporte para computador portátil pode ser utilizado em qualquer posição.

O suporte para computador portátil pode ser utilizado em qualquer posição.

O suporte para computador portátil pode ser utilizado em qualquer posição.

O suporte para computador portátil pode ser utilizado em qualquer posição.

O suporte para computador portátil pode ser utilizado em qualquer posição.

O suporte para computador portátil pode ser utilizado em qualquer posição.

O suporte para computador portátil pode ser utilizado em qualquer posição.

O suporte para computador portátil pode ser utilizado em qualquer posição.

O suporte para computador portátil pode ser utilizado em qualquer posição.

O suporte para computador portátil pode ser utilizado em qualquer posição.

O suporte para computador portátil pode ser utilizado em qualquer posição.

O suporte para computador portátil pode ser utilizado em qualquer posição.

O suporte para computador portátil pode ser utilizado em qualquer posição.

O suporte para computador portátil pode ser utilizado em qualquer posição.

O suporte para computador portátil pode ser utilizado em qualquer posição.

O suporte para computador portátil pode ser utilizado em qualquer posição.

O suporte para computador portátil pode ser utilizado em qualquer posição.

O suporte para computador portátil pode ser utilizado em qualquer posição.

O suporte para computador portátil pode ser utilizado em qualquer posição.

O suporte para computador portátil pode ser utilizado em qualquer posição.

O suporte para computador portátil pode ser utilizado em qualquer posição.

O suporte para computador portátil pode ser utilizado em qualquer posição.

O suporte para computador portátil pode ser utilizado em qualquer posição.

O suporte para computador portátil pode ser utilizado em qualquer posição.

O suporte para computador portátil pode ser utilizado em qualquer posição.

O suporte para computador portátil pode ser utilizado em qualquer posição.

O suporte para computador portátil pode ser utilizado em qualquer posição.

O suporte para computador portátil pode ser utilizado em qualquer posição.

O suporte para computador portátil pode ser utilizado em qualquer posição.

O suporte para computador portátil pode ser utilizado em qualquer posição.

O suporte para computador portátil pode ser utilizado em qualquer posição.

O suporte para computador portátil pode ser utilizado em qualquer posição.

O suporte para computador portátil pode ser utilizado em qualquer posição.

O suporte para computador portátil pode ser utilizado em qualquer posição.

O suporte para computador portátil pode ser utilizado em qualquer posição.

O suporte para computador portátil pode ser utilizado em qualquer posição.

O suporte para computador portátil pode ser utilizado em qualquer posição.

O suporte para computador portátil pode ser utilizado em qualquer posição.

O suporte para computador portátil pode ser utilizado em qualquer posição.

O suporte para computador portátil pode ser utilizado em qualquer posição.

O suporte para computador portátil pode ser utilizado em qualquer posição.

O suporte para computador portátil pode ser utilizado em qualquer posição.

Návod uschovejte pro pozdější použití.

Sestavení stojanu na přenosný počítač

Stojan na přenosný počítač je nutné před použitím sestavit na rovném povrchu.

KROK 1: Nastavte stojan na přenosný počítač na požadovanou délku: uchopte ramena držáku a vyfáhněte je dopředu.

KROK 2: Chcete-li nastavit výšku stojanu na přenosný počítač, umístěte nožky s nastavitelnou výškou do požadované drážky stojanu. Můžete vybírat ze 7 drážek.

KROK 3: Umístěte na přenosný počítač na ramena držáku na přenosný počítač. Pryžové podložky zabrání uklouznutí počítače. Nyní můžete stojan na přenosný počítač použít.

Specifikace

Kód produktu: EE6158SILPRIUK

Rozměry (zcela rozložené):

Přibližně 18 x 25 x 14,5 cm

Hmotnost stojanu: Přibližně 255 g

O suporte para computador portátil pode ser utilizado em qualquer posição.

O suporte para computador portátil pode ser utilizado em qualquer posição.

O suporte para computador portátil pode ser utilizado em qualquer posição.

O suporte para computador portátil pode ser utilizado em qualquer posição.

O suporte para computador portátil pode ser utilizado em qualquer posição.

O suporte para computador portátil pode ser utilizado em qualquer posição.

O suporte para computador portátil pode ser utilizado em qualquer posição.

O suporte para computador portátil pode ser utilizado em qualquer posição.

O suporte para computador portátil pode ser utilizado em qualquer posição.

O suporte para computador portátil pode ser utilizado em qualquer posição.

O suporte para computador portátil pode ser utilizado em qualquer posição.

O suporte para computador portátil pode ser utilizado em qualquer posição.

O suporte para computador portátil pode ser utilizado em qualquer posição.

O suporte para computador portátil pode ser utilizado em qualquer posição.

O suporte para computador portátil pode ser utilizado em qualquer posição.

O suporte para computador portátil pode ser utilizado em qualquer posição.

O suporte para computador portátil pode ser utilizado em qualquer posição.

O suporte para computador portátil pode ser utilizado em qualquer posição.

O suporte para computador portátil pode ser utilizado em qualquer posição.

O suporte para computador portátil pode ser utilizado em qualquer posição.

O suporte para computador portátil pode ser utilizado em qualquer posição.

O suporte para computador portátil pode ser utilizado em qualquer posição.

O suporte para computador portátil pode ser utilizado em qualquer posição.

O suporte para computador portátil pode ser utilizado em qualquer posição.

O suporte para computador portátil pode ser utilizado em qualquer posição.

O suporte para computador portátil pode ser utilizado em qualquer posição.

O suporte para computador portátil pode ser utilizado em qualquer posição.

O suporte para computador portátil pode ser utilizado em qualquer posição.

O suporte para computador portátil pode ser utilizado em qualquer posição.

O suporte para computador portátil pode ser utilizado em qualquer posição.

O suporte para computador portátil pode ser utilizado em qualquer posição.

O suporte para computador portátil pode ser utilizado em qualquer posição.

O suporte para computador portátil pode ser utilizado em qualquer posição.

O suporte para computador portátil pode ser utilizado em qualquer posição.

O suporte para computador portátil pode ser utilizado em qualquer posição.

O suporte para computador portátil pode ser utilizado em qualquer posição.

O suporte para computador portátil pode ser utilizado em qualquer posição.

O suporte para computador portátil pode ser utilizado em qualquer posição.

O suporte para computador portátil pode ser utilizado em qualquer posição.

O suporte para computador portátil pode ser utilizado em qualquer posição.

O suporte para computador portátil pode ser utilizado em qualquer posição.

O suporte para computador portátil pode ser utilizado em qualquer posição.

O suporte para computador portátil pode ser utilizado em qualquer posição.

O suporte para computador portátil pode ser utilizado em qualquer posição.

O suporte para computador portátil pode ser utilizado em qualquer posição.

O suporte para computador portátil pode ser utilizado em qualquer posição.

O suporte para computador portátil pode ser utilizado em qualquer posição.

O suporte para computador portátil pode ser utilizado em qualquer posição.

O suporte para computador portátil pode ser utilizado em qualquer posição.

O suporte para computador portátil pode ser utilizado em qualquer posição.

O suporte para computador portátil pode ser utilizado em qualquer posição.

O suporte para computador portátil pode ser utilizado em qualquer posição.

O suporte para computador portátil pode ser utilizado em qualquer posição.

O suporte para computador portátil pode ser utilizado em qualquer posição.

O suporte para computador portátil pode ser utilizado em qualquer posição.

O suporte para computador portátil pode ser utilizado em qualquer posição.

O suporte para computador portátil pode ser utilizado em qualquer posição.

O suporte para computador portátil pode ser utilizado em qualquer posição.

Návod uschovajte pre budúcu potrebu.

Zostavenie stojana na prenosný počítač

Stojan na prenosný počítač musí byť pred použitím zmontovaný na rovnom povrchu.