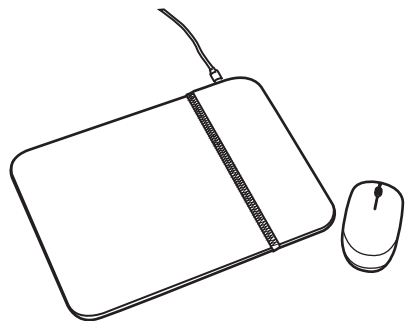


## Descrição das peças



## CONJUNTO DE RATO E TAPETE DE CARREGAMENTO SEM FIOS MANUAL DE INSTRUÇÕES

Não utilize o produto com as mãos molhadas.

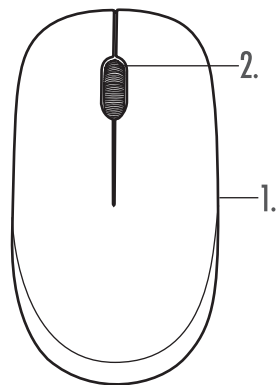
Não utilize o produto se este tiver sido exposto a água, humidade ou qualquer outro líquido, de forma a evitar choques elétricos, explosões e/ou ferimentos no utilizador e danos no produto.

Não utilize o produto para outro fim que não o previsto.

Não utilize outros acessórios que não os fornecidos.

Não insira objetos em qualquer uma das aberturas.


Este produto destina-se apenas a uso doméstico. Não deve ser utilizado para fins comerciais.

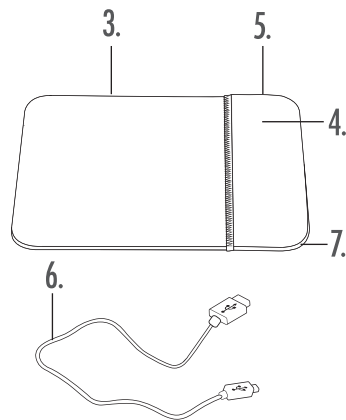


### Rato sem fios

1. Recetor USB
2. Luz indicadora de alimentação do rato sem fios

## Eliminação de resíduos de equipamentos elétricos e eletrónicos e pilhas/baterias

 Este símbolo no produto, nas pilhas/baterias ou na embalagem significa que este produto e quaisquer pilhas/baterias que contenha não devem ser eliminados juntamente com o lixo doméstico. As pilhas não devem ser colocadas perto de fontes de calor excessivas, como fogo. As pilhas gastas devem ser retiradas do produto para evitar fugas. Em caso de fuga numa pilha, não permita que o líquido entre em contacto com a



### Tapete de carregamento sem fios

3. Base de carregamento sem fios
4. Luz indicadora de carregamento sem fios
5. Porta micro-USB
6. Cabo micro-USB
7. Compartimento da pilha

pele nem com os olhos. Em caso de contacto, lave a área afetada com água em abundância e consulte um médico. Mantenha as baterias fora do alcance das crianças. Não esmague, perfure, desmonte nem danifique as baterias. Em vez disso, é da responsabilidade do utilizador entregá-lo a um ponto de recolha aplicável para a reciclagem de pilhas/baterias e equipamento elétrico e eletrónico. A recolha separada e a reciclagem ajudarão a conservar os recursos naturais e a evitar as potenciais consequências negativas para a saúde humana e para o ambiente que resultariam de uma eliminação inadequada das substâncias perigosas

Leia atentamente todas as instruções e guarde-as para referência futura.

## Instruções de segurança

Quando utilizar produtos elétricos, as precauções básicas de segurança devem ser sempre seguidas.

Mantenha o produto e os respetivos acessórios fora do alcance das crianças.

Mantenha as peças pequenas fora do alcance das crianças, pois podem constituir um perigo de asfixia.

As crianças com menos de oito anos devem ser supervisionadas para garantir que não brincam com o produto.

Este produto não é um brinquedo.

Este produto não contém peças que

possam ser reparadas pelo utilizador.

Se o produto e qualquer um dos respetivos acessórios estiverem avariados ou danificados, a unidade deve ser reciclada.

Mantenha o produto e os respetivos acessórios afastados de fontes de calor, luz solar direta, humidade, água e qualquer outro líquido ou arestas afiadas que possam causar danos.

Certifique-se de que a coluna está bem ventilada.

Não deixe objetos suscetíveis ao magnetismo (cartões de crédito, etc.) perto do produto.

11/00000001/00000001

www.intempo.co.uk

Fabricado na China.

51149 Köln, Germany.

Edmund-Kumpfer Straße 5,  
UP Global Sourcing UK Ltd.,

MCH, S.A., Rua João Mendonça, 505  
4464 – 501 Senhora de Hora, Portugal.  
Importado e distribuído por:



intempo<sup>®</sup>

que podem estar presentes nas pilhas/baterias e no equipamento elétrico e eletrónico. Para obter mais informações sobre onde entregar as pilhas/baterias e os resíduos elétricos e eletrónicos, contacte o representante local da cidade/município, o serviço de recolha de resíduos domésticos ou o revendedor.

A UP Global Sourcing UK Ltd. declara, através deste documento, que este produto está em conformidade com os requisitos essenciais e outras disposições da Diretiva 2014/53/UE.

A declaração de conformidade pode ser consultada na UP Global Sourcing UK

Ltd., Victoria Street, Manchester OL9 0DD.  
Reino Unido ou online em  
[www.intempo.co.uk/declaration-letters.html](http://www.intempo.co.uk/declaration-letters.html).  
Modelo n.º EE6396

## Cuidados e manutenção

Limpe o rato e o tapete com um pano macio e que não largue pelos.

### Não:

Utilize solventes de limpeza abrasivos para limpar o rato ou o tapete.

Exponha o rato ou o tapete a temperaturas extremamente altas ou baixas.

Deixe cair o rato.

Tente desmontar o rato.

Elimine o rato num fogo, pois poderá

provocar uma explosão.

## Configurar o Conjunto de rato e tapete de carregamento sem fios Colocar a pilha

O rato funciona com 1 pilha AA (não incluída). Retire a tampa do compartimento da pilha e coloque-a no respetivo compartimento, tendo em atenção às marcas de polaridade. Certifique-se de que a pilha está segura e, em seguida, volte a colocar a tampa do compartimento da bateria.

As pilhas gastas devem ser removidas imediatamente e eliminadas de forma adequada, seguindo as instruções

## Especificações

Código do produto: EE6396SONFOB

Entrada de alimentação: 5 V ===

Pilha: 1 x AA (não incluída)

Saída de carregamento sem fios: 10 W

Frequência de funcionamento: 2,4 GHz

descritas na secção “Eliminação de resíduos de equipamentos elétricos e eletrónicos e pilhas/baterias”.

## Utilizar o rato

**PASSO 1:** coloque 1 pilha AA (não incluída) no rato seguindo as instruções descritas na secção “Colocar a pilha”.

**PASSO 2:** retire o recetor USB.

**PASSO 3:** insira o recetor USB numa porta USB compatível do computador.

Os controladores

instalam automaticamente.

**Nota:** O rato pode demorar até 30 segundos a responder enquanto os controladores são instalados.

## Utilizar o tapete de carregamento sem fios

**PASSO 1:** insira o conector micro-USB na porta micro-USB do tapete e o conector USB numa porta USB compatível.

**PASSO 2:** coloque um dispositivo compatível com carregamento sem fios no tapete de carregamento sem fios. Poderá ser necessário deslocar ligeiramente o dispositivo até este estar posicionado corretamente e começar a carregar. A luz indicadora de carregamento sem fios acende-se durante o carregamento.

**Nota:** o dispositivo pode aquecer ligeiramente durante o carregamento

sem fios. Deixe arrefecer completamente antes de utilizar.

## Resolução de problemas

**O rato sem fios não tem energia.**

A pilha AA (não incluída) está colocada incorretamente. Verifique se a pilha está devidamente colocada, respeitando a polaridade correta.

A pilha ficou sem carga. Retire a pilha usada e substitua-a por uma pilha AA nova.

## O tapete de carregamento sem fios não está a carregar sem fios.

O dispositivo não é compatível com o carregamento sem fios.

O tapete de carregamento sem fios está ligado incorretamente. Siga as instruções da secção intitulada “Configurar o Conjunto de rato e tapete de carregamento sem fios”.