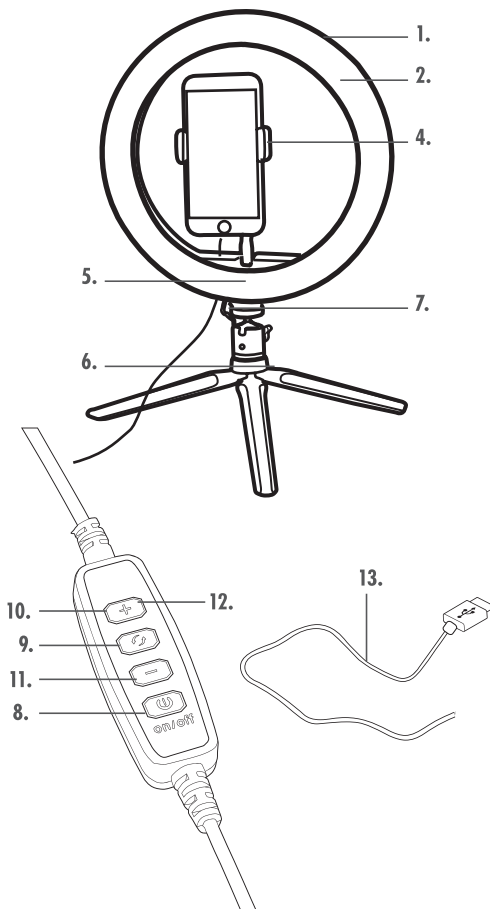


ARCO DE LUZ PARA SELFIES COM TRIPÉ

MANUAL DE INSTRUÇÕES

Descrição das peças



1. Arco de luz para selfies
2. Anel de luz
3. Suporte para telemóvel
4. Braço de suporte para telemóvel
5. Esfera rotativa de 360 °
6. Tripé
7. Parafuso de punho ajustável
8. Botão de ligar/desligar ("ON/OFF")
9. Botão de funções ("FUNCTION")
10. Botão de aumento de brilho (+)
11. Botão de diminuição de brilho (-)
12. Luz indicadora LED
13. Conector USB

Leia atentamente todas as instruções e guarde-as para referência futura.

Instruções de segurança

Quando utilizar esta unidade, as precauções básicas de segurança devem ser sempre seguidas.

As crianças com idade igual ou superior a 8 anos e as pessoas com capacidades físicas, sensoriais ou mentais reduzidas, ou com falta de experiência e conhecimento, podem utilizar esta unidade apenas sob supervisão ou após receberem instruções relativas à utilização segura da unidade e se compreenderem os perigos envolvidos.

As crianças devem ser supervisionadas para garantir que não brincam com a unidade.

A não ser que tenham idade superior a oito anos e sejam supervisionadas, as crianças não devem efetuar a limpeza nem a manutenção a realizar pelo utilizador.

Esta unidade não é um brinquedo.

Esta unidade não contém peças que possam ser reparadas pelo utilizador. Em caso de queda ou danos da unidade ou de qualquer um dos respetivos acessórios, apenas uma pessoa qualificada deve efetuar as reparações. As reparações incorretas podem colocar o utilizador em risco de ferimentos.

Mantenha a unidade fora do alcance das crianças.

Mantenha a unidade afastada de fontes de calor ou arestas afiadas que possam causar danos.

Mantenha a unidade afastada de fontes de calor, luz solar direta, humidade, água e qualquer outro líquido.

Mantenha a unidade livre de pó, algodão, etc.

Não mergulhe a unidade em água ou em qualquer outro líquido.

Não utilize a unidade com as mãos molhadas.

Não utilize a unidade se esta tiver sido exposto a água, humidade ou qualquer outro líquido.

Não utilize a unidade para outro fim que não o previsto.

Não utilize outros acessórios que não os fornecidos.

Não guarde a unidade sob luz solar direta ou em condições de humidade elevada.

Esta unidade destina-se apenas a uso doméstico. Não deve ser utilizado para fins comerciais.

Aviso: Esta unidade pode aquecer ligeiramente durante a utilização; mantenha-a afastada de materiais inflamáveis.

Cuidados e manutenção

Limpe a luz para selfies com um pano macio e que não largue pelos.

Não:

Utilize solventes de limpeza abrasivos para limpar a luz para selfies.

Exponha a unidade a temperaturas extremamente altas ou baixas.

Deixe cair a luz para selfies.

Tente desmontar a luz para selfies.

Elimine a luz para selfies por meio de fogo, pois poderá provocar uma explosão.

Instruções de utilização

Montar o arco de luz para selfies

A luz para selfies tem de ser montada antes da utilização.

PASSO 1: estique as pernas do tripé e coloque-o numa superfície segura e plana.

PASSO 2: aparafuse a esfera rotativa de 360 ° no suporte extensível do anel de luz e rode o parafuso de punho ajustável no sentido dos ponteiros do relógio.

PASSO 3: encaixe o anel de luz na parte superior do tripé rodando-o no sentido dos ponteiros do relógio.

PASSO 4: encaixe o suporte extensível para o telemóvel no orifício do parafuso do anel de luz e fixe-o na posição correta rodando-o no sentido dos ponteiros do relógio. O arco de luz para selfies pode agora ser utilizada.

Utilizar o anel de luz

PASSO 1: introduza o conector USB numa porta USB com a alimentação adequada.

PASSO 2: ligue o anel de luz premindo "ON/OFF".

PASSO 3: aumente o brilho premindo "+"; e diminua o brilho premindo "-".

PASSO 4: prima "FUNCTION" para alternar entre modos.

Existem três temperaturas de cor à escolha:

- I. Luz branca fria
- II. Luz híbrida
- III. Luz amarela quente

PASSO 5: desligue o anel de luz premindo "ON/OFF".

Utilizar o suporte para telemóvel

PASSO 1: estique o braço de suporte para telemóvel puxando-o para fora e coloque um telemóvel ou dispositivo no suporte para telemóvel. Solte lentamente o braço de suporte para telemóvel para que fixe o dispositivo em segurança.

PASSO 2: para ajustar o suporte para telemóvel, desaperte a porca na parte de trás do suporte para telemóvel, rodando-a no sentido dos ponteiros do relógio. Rode o suporte para telemóvel (movimento de 360 °) até encontrar o ângulo pretendido. Aperte a porca rodando-a no sentido contrário ao dos ponteiros do relógio para fixar o suporte para telemóvel no devido lugar.

Nota: certifique-se de que a luz para selfies está numa superfície segura e plana e de que todos os telemóveis e dispositivos estão bem fixos antes de utilizar.

Armazenamento

Verifique se a luz para selfies está limpa e seca antes de a guardar num local fresco e seco.

Especificações

Código do produto: EE5977BLKSONFOB

Tamanho mín. do suporte: aprox. 5,8 cm

Tamanho máx. do suporte: aprox. 8,5 cm

Entrada de alimentação: 5 V ===

Importado e distribuído por:

MCH SA Rua João Mendonça,
505446–501 Senhora de Hora, Portugal

UP Global Sourcing UK Ltd.,
Edmund-Rumpler Straße 5,
51149 Köln, Germany.

FABRICADO NA CHINA.

www.intempo.co.uk

©110321/MD000000/V1

