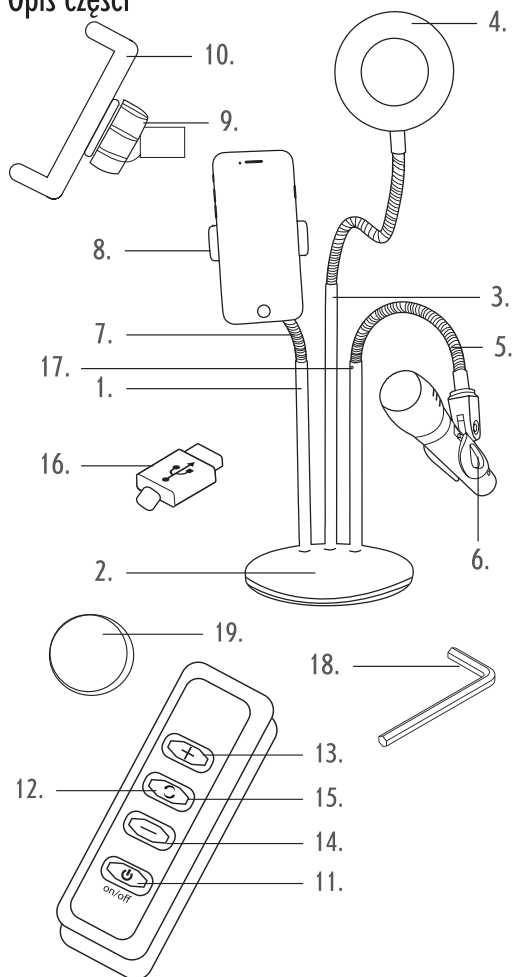


# STOJAK DO TRANSMISJI STRUMIENIOWEJ 3 W 1

## Instrukcja obsługi

### Opis części



1. Stojak do transmisji strumieniowej 3 w 1
2. Podstawa stojaka
3. Uchwyt do lampy pierścieniowej
4. Lampa pierścieniowa z możliwością przyciemniania
5. Elastyczny stojak na mikrofon
6. Uchwyt na mikrofon
7. Stały do elastycznego uchwytu telefonu
8. Uchwyt na telefon
9. Nakrętka do przykręcania uchwytu telefonu
10. Ramka uchwytu telefonu

11. Przycisk Wł./Wył. (ON/OFF)
12. Przycisk funkcyjny (FUNCTION)
13. Przycisk zwiększania jasności (+)
14. Przycisk zmniejszania jasności (-)
15. Wskaźnik LED
16. Złącze USB
17. Śruby imbusowe
18. Klucz imbusowy
19. Naklejki z pianki

Prosimy dokładnie przeczytać niniejszą instrukcję i zachować ją na przyszłość.

### Instrukcje dotyczące bezpieczeństwa

Podczas używania tego produktu zawsze należy stosować podstawowe środki ostrożności.

Ten produkt może być używany przez dzieci w wieku od 8 lat oraz osoby o ograniczonych zdolnościach fizycznych, sensorycznych lub umysłowych, a także nieposiadające wiedzy lub doświadczenia w użytkowaniu tego typu produktów, pod warunkiem, że będą one nadzorowane lub zostaną poinstruowane na temat bezpiecznego korzystania z tego urządzenia oraz poinformowane o potencjalnych zagrożeniach. Urządzenie nie jest przeznaczone do zabawy, dlatego dzieci powinny używać go pod nadzorem.

Dzieci nie powinny czyścić ani konserwować urządzenia, chyba że mają więcej niż 8 lat i są nadzorowane w trakcie tych czynności.

To urządzenie nie jest zabawką.

Ten produkt nie zawiera części, które mogą być serwisowane przez użytkownika. Jeśli urządzenie i jego akcesoria zostały upuszczone lub uszkodzone, naprawy powinny być wykonywane wyłącznie przez specjalistę. Nieprawidłowo przeprowadzona naprawa może narazić użytkownika na niebezpieczeństwo.

Przechowywać produkt poza zasięgiem dzieci.

Przechowywać z dala od źródeł ciepła i ostrych krawędzi, które mogą spowodować uszkodzenia.

Produkt należy przechowywać z dala od źródeł ciepła, bezpośredniego światła słonecznego, wilgoci, wody i innych płynów.

Urządzenie należy utrzymywać w stanie wolnym od kurzu, kłaczków itp.

Nie wolno zanurzać go w wodzie ani innym płynie.

Nie wolno obsługiwać produktu mokrymi rękami.

Nie należy korzystać z urządzenia, jeśli zostało ono wystawione na działanie wody, wilgoci lub innego płynu.

Nie wolno używać produktu do celów innych niż jest on przeznaczony.

Nie należy używać akcesoriów innych niż dołączone do zestawu.

Nie należy przechowywać produktu w miejscu narażonym na bezpośrednie działanie promieni słonecznych ani w warunkach wysokiej wilgotności.

To urządzenie jest przeznaczone wyłącznie do użytku domowego. Nie należy go używać do celów komercyjnych.

**Ostrzeżenie:** urządzenie może się lekko nagrzewać podczas użytkowania. Należy uważać, aby nie pozostawić go w pobliżu materiałów łatwopalnych.

## Konserwacja

Wytrzyj stojak miękką, niestrzępiącą się szmatką.

### Nie wolno:

Używać do czyszczenia ściernych środków myjących. Narażać stojaka na działanie bardzo wysokich lub niskich temperatur.

Upuszczać stojaka do transmisji strumieniowej.

Podejmować prób demontażu stojaka.

Wyrzucać stojaka do ognia, ponieważ spowoduje to jego eksplozję.

## Instrukcja montażu

Stojak do transmisji strumieniowej należy zmontować przed użyciem.

**KROK 1:** umieścić uchwyt do lampy pierścieniowej w jednym z trzech otworów w podstawie stojaka do transmisji strumieniowej. Włóż śrubę imbusową i dokręć uchwyt do lampy pierścieniowej we właściwym położeniu za pomocą dostarczonego klucza imbusowego.

**KROK 2:** powtórz krok pierwszy w przypadku statywu do elastycznego uchwytu telefonu i elastycznego stojaka na mikrofon, tak aby wszystkie trzy nasadki były dobrze przymocowane do otworów w podstawie stojaka do strumieniowania. Użyj naklejek z pianki, aby zakryć śruby imbusowe.

**KROK 3:** aby przymocować uchwyt na telefon do elastycznego uchwytu telefonu, poluzuj nakrętkę do przykręcania uchwytu telefonu, ale nie zdejmuj jej całkowicie. Delikatnie wepchnij ramkę uchwytu na telefon na kulkę w górnej części elastycznego uchwytu telefonu, aż usłyszysz kliknięcie. Dokręć nakrętkę do przykręcania uchwytu telefonu, aby zamocować uchwyt telefonu na swoim miejscu.

**KROK 4:** przykręć uchwyt mikrofonu do gwintu w górnej części podstawy mikrofonu, obracając go w prawo aż do zatrzaśnięcia.

**Uwaga:** nie dokręcaj nasadek zbyt mocno, ponieważ może to utrudnić ich demontaż.

## Instrukcja obsługi

### Lampa pierścieniowa

**KROK 1:** podłącz złącze USB do zgodnego portu USB.

**KROK 2:** włącz lampę pierścieniową z możliwością przyciemniania, naciskając przycisk „ON/OFF”.

**KROK 3:** zwiększ jasność, naciskając przycisk „+”, albo zmniejsz ją, naciskając przycisk „-”.

**KROK 4:** dostępne są trzy tryby temperatury barwowej: naciśnij przycisk „FUNCTION”, aby przełączać się między nimi:

- I. Zimne białe światło
- II. Światło hybrydowe
- III. Ciepłe żółte światło

### Uchwyt na telefon

**KROK 1:** delikatnie odciągnij bok uchwytu na telefon, by swobodnie włożyć w niego telefon lub zgodne urządzenie. Umieść urządzenie w odpowiedniej pozycji, a następnie powoli zwolnij bok uchwytu na telefon, aby zamocować urządzenie na miejscu.

**KROK 2:** aby wyregulować położenie uchwytu, poluzuj nakrętkę uchwytu na telefon, obracając ją w prawo. Obróć uchwyt tak, aby uzyskać żądany kąt (ruch w zakresie 360 °), a następnie ponownie dokręć nakrętkę, obracając ją w lewo.

### Uchwyt na mikrofon

Włóż mikrofon (nie wchodzi w skład zestawu) do uchwytu na mikrofon i wyreguluj go tak, aby uzyskać żądany kąt (ruch w zakresie 180 °).

**Uwaga:** przed użyciem ustaw stojak do strumieniowania na płaskiej, stabilnej powierzchni i sprawdź, czy telefon lub urządzenie są bezpiecznie zamocowane.

## Przechowywanie

Przed odłożeniem produktu w suche i chłodne miejsce należy upewnić się, że jest czysty i suchy.

## Dane techniczne

Kod produktu: EE5782

Minimalny rozmiar uchwytu: ok. 5,8 cm

Maksymalny rozmiar uchwytu: ok. 8,5 cm

Jasność LED: 480 lm

Wejście zasilania: 5 V ===

Wyprodukowano przez  
UP Global Sourcing UK Ltd.,  
Victoria Street, Manchester OL9 0DD, Wielka Brytania.

WYPRODUKOWANO W CHINACH.

[www.infemco.co.uk](http://www.infemco.co.uk)

0000000.M0000000.V1

