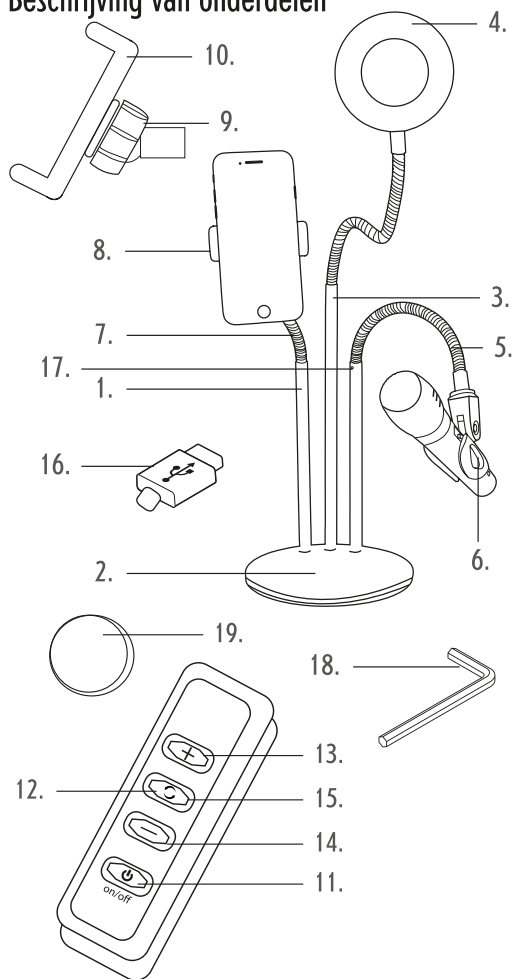


3-IN-1 STREAMING-STANDAARD

Gebruiksaanwijzing

Beschrijving van onderdelen



1. 3-in-1 streamingstandaard
2. Voet van streamingstandaard
3. Stang met ringverlichting
4. Dimbare ringverlichting
5. Flexibele microfoonstandaard
6. Microfoonhouder
7. Flexibele stang voor telefoonhouder
8. Telefoonhouder
9. Moer van telefoonhouder
10. Beugel van telefoonhouder

11. Aan-uitknop (ON/OFF)
12. Functieknop (FUNCTION)
13. Knop voor meer helderheid (+)
14. Knop voor minder helderheid (-)
15. LED-indicatielampje
16. USB-aansluiting
17. Inbusbout(en)
18. Inbusleutel
19. Schuimstickers

Lees alle instructies zorgvuldig door en bewaar deze voor toekomstige raadpleging.

Veiligheidsinstructies

Bij het gebruik van deze unit dient u altijd de standaardveiligheidsmaatregelen op te volgen. Kinderen vanaf 8 jaar en mensen met verminderde lichamelijke, zintuiglijke of geestelijke vermogens of met een gebrek aan kennis en ervaring mogen deze unit alleen onder toezicht gebruiken of nadat ze instructie hebben ontvangen over het veilig gebruik van de unit en als ze de gevaren van het gebruik begrijpen. Houd toezicht op kinderen om te voorkomen dat ze met de unit gaan spelen.

Tenzij ze ouder zijn dan 8 jaar en onder toezicht staan, mogen kinderen geen reinigings- of onderhoudstaken uitvoeren.

Deze unit is geen speelgoed.

Deze unit bevat geen onderdelen die de gebruiker dient te onderhouden. Als de unit of een accessoire ervan is gevallen of beschadigd is geraakt, mag alleen een gekwalificeerde persoon reparaties uitvoeren. Bij onjuiste reparaties kan de gebruiker letsel oplopen. Houd de unit buiten het bereik van kinderen.

Houd de unit uit de buurt van warmtebronnen of scherpe randen die schade kunnen veroorzaken.

Houd de unit uit de buurt van warmtebronnen, direct zonlicht, vocht, water en andere vloeistoffen.

Houd de unit vrij van stof, pluusjes enz.

Dompel de unit niet onder in water of een andere vloeistof.

Gebruik de unit niet met natte handen.

Gebruik de unit niet als deze blootgesteld is geweest aan water, vocht of andere vloeistoffen.

Gebruik de unit niet voor andere doeleinden dan waarvoor deze is bedoeld.

Gebruik geen andere accessoires dan de meegeleverde accessoires.

Berg de unit niet op in direct zonlicht of in

vochtige omstandigheden.

Deze unit is uitsluitend bedoeld voor huishoudelijk gebruik. Het mag niet worden gebruikt voor commerciële doeleinden.

Waarschuwing: Tijdens het gebruik kan de unit enigszins opwarmen. Zorg ervoor dat u het apparaat niet in de buurt van brandbare materialen plaatst.

Verzorging en onderhoud

Veeg de streamingstandaard schoon met een zachte, pluisvrije doek.

Vermijd het volgende:

De streamingstandaard schoonmaken met schurende schoonmaakmiddelen.

De streamingstandaard blootstellen aan extreem hoge of lage temperaturen.

De streamingstandaard laten vallen.

De streamingstandaard proberen te demonteren.

De streamingstandaard in het vuur werpen, aangezien dit een explosie tot gevolg heeft.

Montage-instructies

Deze streamingstandaard moet voor gebruik worden gemonteerd.

STAP 1: Plaats de stang met ringverlichting in een van de drie gaten op de basis van de streamingstandaard.

Plaats een inbusbout en draai de stang met ringverlichting vast met de meegeleverde inbusleutel.

STAP 2: Herhaal stap 1 voor de flexibele telefoonhouder en de flexibele microfoonstandaard, zodat alle drie de hulpstukken stevig zijn bevestigd in de gaten in de voet van de streamingstandaard. Gebruik de schuimstickers om de inbusbouts af te dekken.

STAP 3: Om de telefoonhouder aan de stang van de flexibele telefoonhouder te bevestigen, draait u de moer van de telefoonhouder los, maar verwijdert u deze niet volledig. Duw de beugel van de telefoonhouder voorzichtig op de bal aan de bovenkant van de stang van de flexibele telefoonhouder totdat deze vastklikt. Draai de moer van de telefoonhouder vast om de telefoonhouder vast te zetten.

STAP 4: Schroef de microfoonhouder rechtsom op de schroefdraad aan de bovenkant van de flexibele microfoonstandaard totdat deze stevig vastzit.

Opmerking: Draai de hulpstukken niet te strak aan, aangezien ze dan moeilijk te verwijderen zijn

Gebruiksaanwijzing

Ringverlichting

STAP 1: Sluit de USB-aansluiting aan op een compatibele USB-poort.

STAP 2: Schakel de dimbare ringverlichting in door op 'ON/OFF' te drukken.

STAP 3: Verhoog de helderheid door op '+' te drukken en verlaag de helderheid door op '-' te drukken.

STAP 4: U kunt kiezen uit drie kleurtemperatuurmodi; druk op 'FUNCTION' om tussen de modi te schakelen:

- I. Koel wit licht
- II. Hybride licht
- III. Warm geel licht

Telefoonhouder

STAP 1: Schuif de zijkant van de telefoonhouder voorzichtig uit, zodat een telefoon of compatibel apparaat er ruim in past. Plaats het apparaat en laat de zijkant van de telefoonhouder langzaam los om het apparaat vast te zetten.

STAP 2: Om de positie van de telefoonhouder aan te passen, draait u de moer van de telefoonhouder los door deze rechtsom te draaien. Draai de telefoonhouder totdat de gewenste hoek (360 ° beweging) is bereikt en draai de moer van de telefoonhouder vervolgens nogmaals vast door deze linksom te draaien.

Microfoonhouder

Plaats een microfoon (niet meegeleverd) in de microfoonhouder en pas deze aan tot de gewenste hoek (180 ° beweging) is bereikt.

Opmerking: Zorg ervoor dat de streamingstandaard op een vlakke, stabiele ondergrond staat en dat telefoons of apparaten goed zijn vastgezet voordat u ze gebruikt.

Opbergen

Controleer of de streamingstandaard schoon en droog is voordat u deze op een koele, droge plaats opbergt.

Specificaties

Productcode: EE5782

Minimale afmeting houder: circa 5,8 cm

Maximale afmeting houder: circa 8,5 cm

LED-helderheid: 480 lm

Ingangsspanning: 5 V ===

Gefabriceerd door:
UP Global Sourcing UK Ltd., Victoria Street,
Manchester OL9 0DD. VK.

GEMAAKT IN CHINA.

www.intempo.co.uk

03000000MD000000V1

