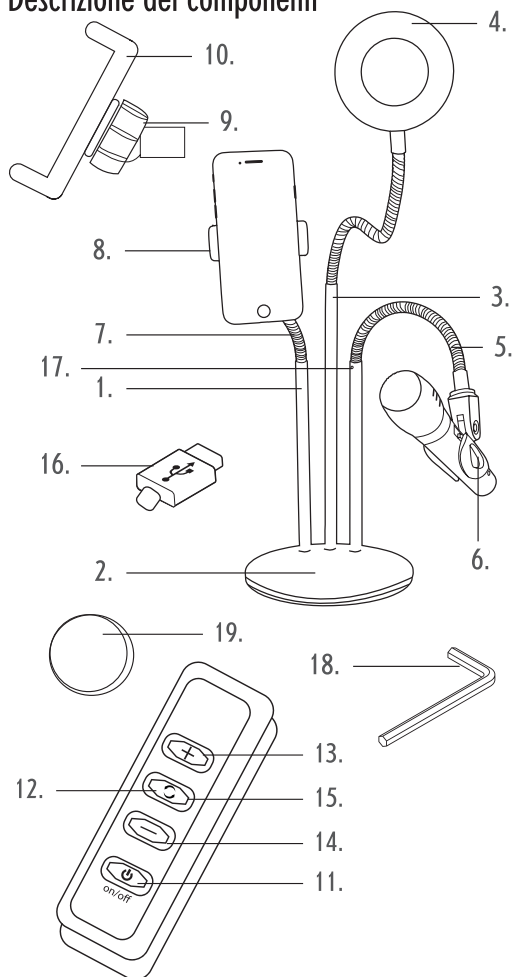


SUPPORTO STREAMING 3 IN 1

Manuale di istruzioni

Descrizione dei componenti



1. Supporto per streaming 3 in 1
2. Base del supporto per streaming
3. Asta della luce circolare
4. Luce circolare a intensità regolabile
5. Asta flessibile del microfono
6. Alloggiamento del microfono
7. Asta flessibile del supporto per smartphone
8. Supporto per smartphone
9. Dado del supporto per smartphone
10. Staffa del supporto per smartphone

11. Tasto di accensione/spengimento (ON/OFF)
12. Tasto funzione (FUNCTION)
13. Tasto di aumento della luminosità (+)
14. Tasto di riduzione della luminosità (-)
15. Spia LED
16. Connettore USB
17. Viti a brugola
18. Brugola
19. Adesivi in schiuma

Leggere attentamente tutte le istruzioni e conservare il manuale per riferimento futuro.

Istruzioni di sicurezza

Durante l'uso di questo prodotto, è necessario osservare le precauzioni di sicurezza fondamentali.

I bambini a partire da 8 anni e le persone con ridotte capacità fisiche, sensoriali o mentali oppure con scarsa conoscenza ed esperienza possono utilizzare questo prodotto solo in presenza di un supervisore o dopo aver ricevuto adeguate istruzioni sul suo utilizzo e sui rischi associati. Nel caso dei bambini, verificare che non giochino con il prodotto.

I bambini non possono effettuare operazioni di manutenzione e pulizia, a meno che non abbiano più di 8 anni e non siano in presenza di un supervisore.

Questo prodotto non è un giocattolo.

Questo prodotto non contiene parti riparabili dall'utente.

In seguito a cadute o danni evidenti, l'intervento di riparazione del prodotto e dei suoi accessori deve essere effettuato da una persona qualificata. Le riparazioni improprie possono provocare danni agli utenti. Tenere il prodotto fuori dalla portata dei bambini.

Tenere il prodotto lontano da fonti di calore o bordi affilati che potrebbero danneggiarlo.

Tenere il prodotto lontano da fonti di calore, luce del sole diretta, umidità, acqua e qualsiasi altro liquido.

Tenere il prodotto pulito da polvere, lanugine ecc.

Non immergere il prodotto in acqua o altri liquidi.

Non utilizzare il prodotto con le mani bagnate.

Non utilizzare l'unità se è stata esposta ad acqua, umidità o altri liquidi.

Non utilizzare il prodotto per scopi diversi dall'uso previsto.

Non utilizzare accessori diversi da quelli forniti in dotazione.

Non conservare il prodotto alla luce diretta del sole o in condizioni di umidità elevata.

Questo prodotto è destinato esclusivamente all'uso domestico, non a scopi commerciali.

Avvertenza: l'unità può leggermente surriscaldarsi durante l'uso; non lasciarla in prossimità di materiali infiammabili.

Manutenzione

Pulire il supporto per streaming con un panno morbido e privo di lanugine.

Non:

Utilizzare solventi abrasivi per pulire il supporto per streaming.

Esporre il supporto per streaming a temperature estremamente alte o basse.

Far cadere il supporto per streaming.

Tentare di smontare il supporto per streaming.

Smaltire il supporto per streaming gettandolo nel fuoco, perché potrebbe esplodere.

Istruzioni per il montaggio

Montare il supporto per streaming prima dell'uso.

PASSAGGIO 1: inserire l'asta della luce circolare in uno dei tre fori sulla base del supporto per streaming.

Inserire una vite a brugola e fissare l'asta in posizione utilizzando la brugola in dotazione.

PASSAGGIO 2: ripetere il passaggio precedente per l'asta flessibile del supporto per smartphone e per l'asta flessibile del microfono. Al termine dell'operazione, le tre aste devono essere fissate alla base. Utilizzare gli adesivi in schiuma per coprire le viti a brugola.

PASSAGGIO 3: per fissare il supporto per smartphone all'apposita asta, allentare il dado del supporto senza estrarlo. Spingere delicatamente la staffa del supporto per smartphone sulla sfera situata nella parte superiore dell'asta flessibile finché non si percepisce uno scatto. Fissare il supporto per smartphone in posizione stringendo il dado.

PASSAGGIO 4: fissare l'alloggiamento del microfono inserendo la vite nella filettatura sulla parte superiore dell'apposito supporto flessibile e ruotandola in senso orario.

Nota: non stringere eccessivamente gli accessori poiché ciò ne renderebbe difficile la rimozione.

Istruzioni per l'uso

Luce circolare

PASSAGGIO 1: inserire il connettore USB in una porta USB compatibile.

PASSAGGIO 2: accendere la luce circolare a intensità regolabile premendo "ON/OFF".

PASSAGGIO 3: aumentare o ridurre la luminosità premendo "+" o "-".

PASSAGGIO 4: sono disponibili tre modalità di temperatura di colore; premere "FUNCTION" per alternarle:

I. Luce bianca fredda

II. Luce ibrida

III. Luce gialla calda

Supporto per smartphone

PASSAGGIO 1: allargare delicatamente il lato del supporto per inserirvi lo smartphone o un apparecchio compatibile. Posizionare il dispositivo e lasciare lentamente il lato del supporto per farlo aderire all'apparecchio.

PASSAGGIO 2: per regolare la posizione del supporto, allentare il dado ruotandolo in senso orario. Ruotare il supporto per smartphone fino a raggiungere l'angolazione desiderata (movimento di 360°), quindi serrare di nuovo il dado ruotandolo in senso antiorario.

Alloggiamento del microfono

Inserire un microfono (non in dotazione) nell'apposito supporto e regolare l'angolazione (rotazione di 180°) fino a raggiungere la posizione desiderata.

Nota: accertarsi di collocare il supporto per streaming su una superficie piana e stabile e verificare che il telefono o gli altri dispositivi siano fissati saldamente prima dell'uso.

Conservazione

Riporre il supporto per streaming in un luogo fresco e asciutto dopo aver verificato che sia pulito e asciutto.

Specifiche tecniche

Codice prodotto: EE5782

Dimensione minima dell'alloggiamento: 5,8 cm

Dimensione massima dell'alloggiamento: circa 8,5 cm

Luminosità LED: 480 lm

Potenza in ingresso: 5 V ===

Prodotto da:
UP Global Sourcing UK Ltd.,
Victoria Street, Manchester OL9 0DD, Regno Unito.

PRODOTTO IN CINA.

www.intempo.co.uk
C0000000.M0000000.V1

