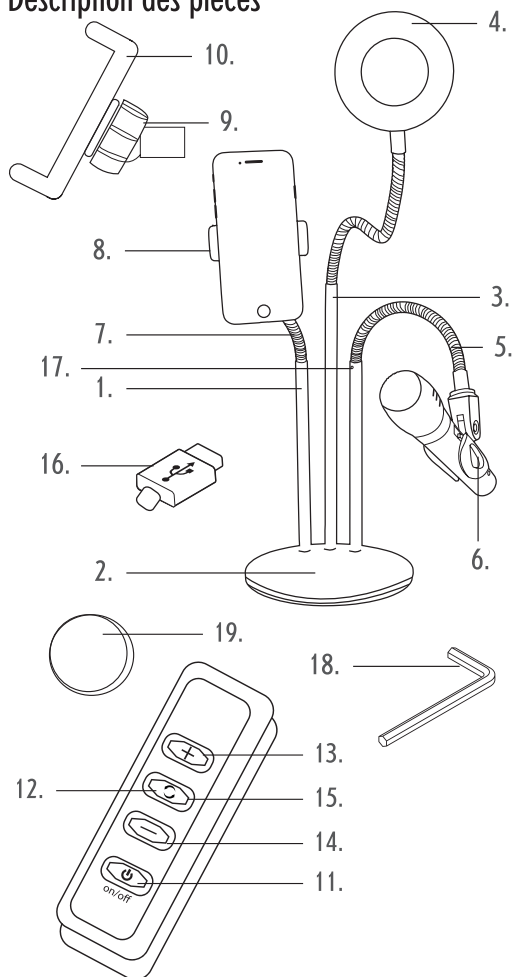


SYNC 3 IN 1 STREAMING STAND

Manuel d'utilisation

Description des pièces



1. Support vidéo 3 en 1
2. Base du support vidéo
3. Tige pour anneau lumineux
4. Anneau lumineux à intensité variable
5. Support de micro flexible
6. Base pour micro
7. Tige pour support de téléphone flexible
8. Support de téléphone
9. Écrou de support de téléphone
10. Fixation pour support de téléphone

11. Bouton marche/arrêt (ON/OFF)
12. Bouton de fonction (FUNCTION)
13. Bouton d'augmentation de la luminosité (⬆)
14. Bouton de diminution de la luminosité (⬇)
15. Voyant lumineux LED
16. Connecteur USB
17. Vis à six pans creux
18. Clé hexagonale
19. Autocollants en mousse

Lisez attentivement toutes les instructions et conservez-les pour référence ultérieure.

Consignes de sécurité

Lors de l'utilisation de ce produit, les consignes élémentaires de sécurité doivent toujours être respectées.

Les enfants de plus de 8 ans et les personnes dont les capacités physiques, sensorielles ou mentales sont réduites, ou dont l'expérience et les connaissances sont insuffisantes peuvent utiliser cet accessoire uniquement s'ils sont sous surveillance ou s'ils ont reçu des instructions quant à l'utilisation sûre et s'ils comprennent les dangers potentiels.

Veillez à ce que les enfants ne jouent pas avec l'accessoire. Sauf s'ils sont âgés de plus de 8 ans et sous surveillance, les enfants ne doivent pas effectuer de nettoyage ou de maintenance.

Cet accessoire n'est pas un jouet.

Ce produit ne contient aucune pièce réparable par l'utilisateur. Si le produit ou l'un de ses accessoires tombe ou est endommagé, seule une personne qualifiée doit effectuer les réparations. Des réparations hasardeuses peuvent mettre l'utilisateur en danger. Tenez le produit hors de portée des enfants.

Tenez l'accessoire à l'écart de toute source de chaleur ou de tout bord tranchant susceptible de l'endommager. Tenez l'accessoire à l'écart des sources de chaleur, de la lumière directe du soleil, de l'humidité, de l'eau et de tout autre liquide.

Veillez à ce que le produit soit exempt de poussière, peluches, etc.

N'immergez pas le produit dans l'eau ou dans tout autre liquide.

N'utilisez pas l'accessoire avec les mains mouillées. N'utilisez pas l'accessoire s'il a été exposé à l'eau, à l'humidité ou à tout autre liquide.

N'utilisez pas l'accessoire à d'autres fins que celles pour lesquelles il a été conçu.

N'utilisez pas d'accessoires autres que ceux fournis.

Ne laissez pas l'accessoire à la lumière directe du soleil ou dans des conditions d'humidité élevée.

Cet accessoire est destiné à un usage domestique uniquement. Il ne doit pas être utilisé à des fins commerciales.

Avertissement : cet accessoire peut chauffer légèrement pendant son utilisation. Veillez à ne pas le laisser à proximité de matériaux inflammables.

Entretien et maintenance

Nettoyez le support vidéo avec un chiffon doux et non pelucheux.

Ne pas :

Utiliser de solvants abrasifs pour nettoyer le support vidéo.

Exposer le support vidéo à des températures extrêmement élevées ou basses.

Faire tomber le support vidéo.

Essayer de démonter le support vidéo.

Jeter le support vidéo au feu, au risque de provoquer une explosion.

Instructions de montage

Ce support vidéo doit être monté avant utilisation.

ÉTAPE 1 : placez la tige pour anneau lumineux dans l'un des trois orifices situés sur la base du support vidéo. Insérez une vis à six pans creux et serrez la tige pour anneau lumineux en position à l'aide de la clé hexagonale fournie.

ÉTAPE 2 : répétez l'étape 1 pour la tige pour support de téléphone flexible et le support de micro flexible afin que les trois accessoires soient solidement fixés dans les orifices situés sur la base du support vidéo. Recouvrez les vis hexagonales à l'aide des autocollants en mousse.

ÉTAPE 3 : pour fixer le support de téléphone à la tige pour support de téléphone flexible, desserrez l'écrou du support de téléphone sans le retirer complètement. Poussez doucement la fixation pour support de téléphone sur la boule située en haut de la tige pour support de téléphone flexible jusqu'à ce qu'elle s'enclenche. Serrez l'écrou du support de téléphone pour fixer le support de téléphone en place.

ÉTAPE 4 : vissez la base pour micro sur le filetage situé en haut du support de micro flexible dans le sens des aiguilles d'une montre jusqu'à ce qu'elle soit bien fixée.

Remarque : ne serrez pas excessivement les accessoires, car il pourrait être difficile de les déposer.

Mode d'emploi

Anneau lumineux

ÉTAPE 1 : branchez le connecteur USB sur un port USB compatible.

ÉTAPE 2 : allumez l'anneau lumineux à intensité variable en appuyant sur le bouton « **ON/OFF** ».

ÉTAPE 3 : augmentez la luminosité en appuyant sur le bouton « **+** » ; diminuez-la en appuyant sur bouton « **-** ».

ÉTAPE 4 : vous avez le choix entre trois modes de température de couleur ; appuyez sur le bouton « **FUNCTION** » pour faire défiler les modes :

- I. Lumière blanche froide
- II. Lumière hybride
- III. Lumière jaune chaleureuse

Support de téléphone

ÉTAPE 1 : étirez doucement le côté du support de téléphone de manière à pouvoir y placer un téléphone ou un appareil compatible facilement. Positionnez l'appareil, puis relâchez lentement le côté du support de téléphone pour maintenir l'appareil en place.

ÉTAPE 2 : pour régler la position du support de téléphone, desserrez l'écrou du support de téléphone en le tournant dans le sens des aiguilles d'une montre. Faites pivoter le support de téléphone jusqu'à l'angle souhaité (mouvement de 360 °), puis resserrez l'écrou du support de téléphone en le tournant dans le sens inverse des aiguilles d'une montre.

Base pour micro

Insérez un micro (non fourni) dans le support de micro et réglez-le à l'angle souhaité (mouvement de 180 °).

Remarque : assurez-vous que le support vidéo est placé sur une surface plane et stable et que les téléphones ou périphériques sont solidement maintenus avant utilisation.

Rangement

Vérifiez que le support vidéo est propre et sec avant de le ranger dans un endroit frais et sec.

Caractéristiques

Code produit : EE5782

Taille du support minimale : environ 5,8 cm

Taille du support maximale : environ 8,5 cm

Luminosité LED : 480 lm

Alimentation électrique : 5 V ===

Fabriqué par:
UP Global Sourcing UK Ltd.,
Victoria Street, Manchester OL9 0DD. UK.

FABRIQUÉ EN CHINE.

www.intempo.co.uk
0000000.M0000000.V1

