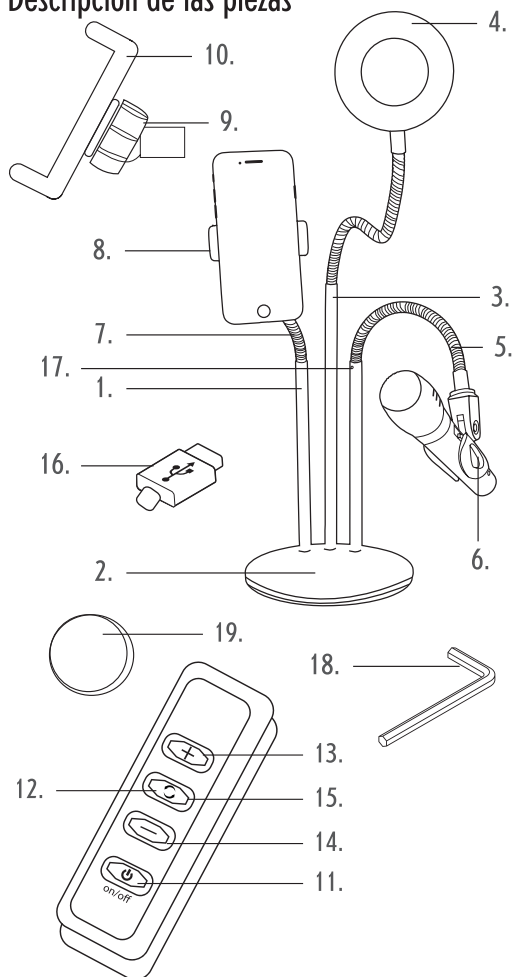


# SOPORTE DE TRANSMISIÓN 3 EN 1

## Manual de instrucciones

### Descripción de las piezas



1. Soporte de transmisión 3 en 1
2. Base del soporte de transmisión
3. Mástil de iluminación anular
4. Iluminación anular regulable
5. Soporte para micrófono flexible
6. Base para micrófono
7. Mástil de sujeción para teléfono flexible
8. Soporte para móvil
9. Tuerca de soporte para teléfono
10. Sujeción de soporte para teléfono

11. Botón de encendido/apagado (ON/OFF)
12. Botón de función (FUNCTION)
13. Botón de + brillo (+)
14. Botón de - brillo (-)
15. Indicador LED
16. Conector USB
17. Tornillo(s) de cabeza hueca
18. Llave de dado hexagonal
19. Adhesivos de espuma

Por favor, lea todas las instrucciones detenidamente y consérvelas para futuras consultas.

### Instrucciones de seguridad

Cuando utilice este producto, observe siempre las instrucciones básicas de seguridad.

Los niños a partir de 8 años y las personas con capacidades físicas, sensoriales o mentales reducidas, o con falta de conocimiento y experiencia pueden utilizar esta unidad solo si han aprendido bajo supervisión a usar la unidad de manera segura y entienden los riesgos que conlleva dicho uso.

Evite que los niños jueguen con la unidad.

A menos que sean mayores de 8 años y estén bajo supervisión, los niños no deben realizar tareas de limpieza ni labores de mantenimiento.

Esta unidad no es un juguete.

Contiene piezas que el usuario no puede reparar. Si el producto o cualquiera de sus accesorios se han caído o han sufrido daños, solo una persona cualificada debe repararlos. Una reparación inadecuada puede poner al usuario en riesgo de sufrir daños.

Mantenga la unidad fuera del alcance de los niños.

Mantenga la unidad alejada del calor o de bordes afilados que puedan dañarla.

Mantenga la unidad alejada de fuentes de calor, la luz solar directa, la humedad, el agua y otros líquidos.

Mantenga la unidad libre de polvo, pelusas, etc.

No sumerja la unidad en agua u otros líquidos.

No manipule la unidad con las manos mojadas.

No manipule la unidad si ha estado expuesta al agua, la humedad o algún otro líquido.

No utilice la unidad con ningún otro fin que no sea el previsto.

No utilice accesorios diferentes a los incluidos.

Guarde la unidad alejada de la luz solar directa y de la humedad.

Esta unidad está diseñada exclusivamente para el uso doméstico. No debe utilizarse para fines comerciales.

**Advertencia:** Esta unidad puede calentarse ligeramente durante el uso, tenga cuidado de no dejarla cerca de materiales inflamables.

## Cuidados y mantenimiento

Limpie el soporte de transmisión con un paño suave que no suelte pelusa.

### No:

Use disolventes de limpieza abrasivos para limpiar el soporte de transmisión.

Exponga el soporte de transmisión a temperaturas extremadamente altas o bajas.

Deje caer el soporte de transmisión.

Intente desmontar el soporte de transmisión.

Deseche el soporte de transmisión en el fuego, ya que se producirá una explosión.

## Instrucciones de montaje

Este soporte de montaje debe montarse antes del uso.

**PASO 1:** Coloque el mástil de iluminación anular en uno de los tres orificios de la base del soporte de transmisión. Introduzca un tornillo de cabeza hueca y apriete el mástil de iluminación anular en su sitio utilizando la llave de dado hexagonal incluida.

**PASO 2:** Repita el primer paso para el mástil del soporte de teléfono flexible para que los tres accesorios queden sujetos firmemente a la base del soporte de transmisión. Use los adhesivos de espuma para cubrir los tornillos de cabeza hueca.

**PASO 3:** Para acoplar el soporte para teléfono al mástil del soporte de teléfono, afloje la tuerca del soporte de teléfono pero no la extraiga por completo. Empuje suavemente la sujeción del soporte para teléfono en la bola situada en la parte superior del mástil del soporte de teléfono flexible hasta que encaje con un clic. Apriete la tuerca del soporte para teléfono a fin de fijarlo en su sitio.

**PASO 4:** Atornille la base para micrófono en la rosca situada en el soporte para micrófono flexible en la dirección de las agujas del reloj hasta que quede fijo.

**Nota:** No apriete excesivamente los accesorios, ya que dificultará su posterior extracción.

## Instrucciones de uso

### Iluminación anular

**PASO 1:** Acople el conector USB a un puerto USB compatible.

**PASO 2:** Pulse **"ON/OFF"** para encender la iluminación anular regulable.

**PASO 3:** Pulse **"+**" para aumentar el brillo y **"-"** para reducirlo.

**PASO 4:** Existen tres modos de temperatura de color entre los que elegir; pulse **"FUNCTION"** para cambiar entre ellos:

- I. Iluminación blanca fría
- II. Iluminación híbrida
- III. Iluminación amarilla cálida

## Soporte para móvil

**PASO 1:** Extienda con cuidado el lateral del soporte para teléfono de modo que quepa cómodamente un teléfono u otro dispositivo compatible. Coloque el dispositivo y suelte lentamente el lateral del soporte para teléfono con objeto de fijar el dispositivo en su sitio.

**PASO 2:** Para ajustar la posición del soporte para teléfono, afloje la tuerca del soporte para teléfono girándola en la dirección de las agujas del reloj. Gire la unidad de soporte para teléfono hasta el ángulo deseado (movimiento de 360 °) y apriete la tuerca del soporte para teléfono de nuevo girando en dirección contraria a las agujas del reloj.

## Base para micrófono

Introduzca un micrófono (no incluido) en el soporte para micrófono y ajústelo hasta el ángulo deseado (movimiento de 180 °).

**Nota:** Asegúrese de que el soporte de transmisión se encuentra en una superficie plana y estable, y de que los teléfonos o dispositivos están sujetos de forma segura antes de utilizarlos.

## Almacenamiento

Antes de guardarlo en un lugar fresco y seco, asegúrese de que el soporte de transmisión esté limpio y seco.

## Specifications

Código de producto: EE5782

Tamaño mínimo de la base: 5,8 cm

Tamaño máximo de la base: aprox. 8,5 cm

Brillo LED: 480 lm

Entrada de alimentación: 5 V ===

Suministrado por:  
UP Global Sourcing UK Ltd.,  
Victoria Street, Manchester OL9 0DD. Reino Unido.

FABRICADO EN CHINA.

[www.intempo.co.uk](http://www.intempo.co.uk)

03000000.MD000000.V1

