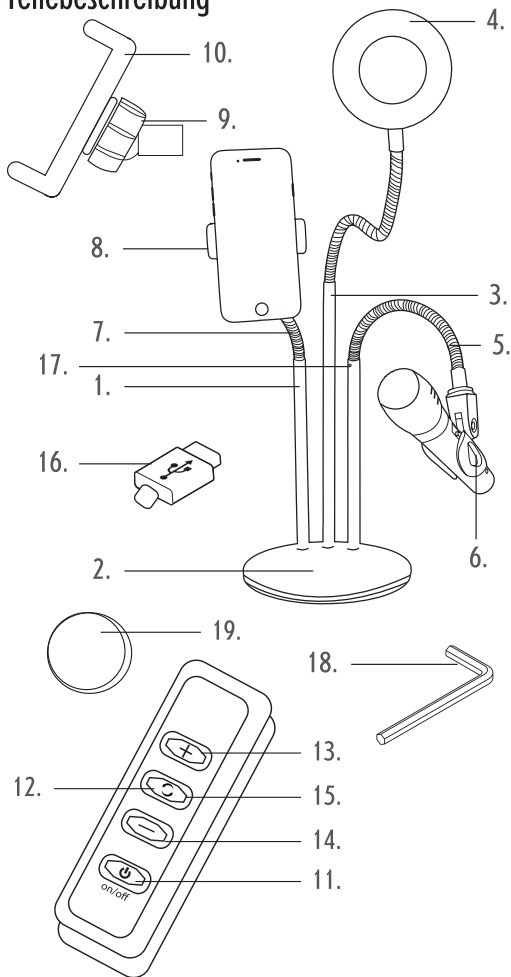


3-IN-1 STREAMING-STÄNDER

Bedienungsanleitung

Teilebeschreibung



11. Ein-/Austaste (ON/OFF)
12. Funktionstaste (FUNCTION)
13. Helligkeit +-Taste (+/-)
14. Helligkeit -Taste (-)
15. LED-Anzeige
16. USB-Anschluss
17. Innensechskantschraube(n)
18. Sechskantschlüssel
19. Schaumstoffaufkleber

Lesen Sie alle Anweisungen sorgfältig durch und bewahren Sie sie zur späteren Verwendung auf.

Sicherheitshinweise

Bei der Verwendung dieses Produktes sind immer die allgemeinen Sicherheitsvorkehrungen zu beachten. Kinder ab 8 Jahren und Personen mit eingeschränkten körperlichen, sensorischen oder mentalen Fähigkeiten oder mangelnder Erfahrung und Kenntnis können dieses Produkt nur verwenden, wenn sie in die sichere Verwendung des Produkts eingewiesen wurden und die damit verbundenen Gefahren verstehen oder beaufsichtigt werden.

Kinder müssen beaufsichtigt werden, um sicherzustellen, dass sie nicht mit dem Produkt spielen.

Kinder dürfen keine Reinigungs- oder Wartungsarbeiten durchführen, es sei denn, sie sind älter als 8 Jahre und werden beaufsichtigt.

Dieses Produkt ist kein Spielzeug.

Dieses Produkt enthält keine Teile, die vom Benutzer gewartet werden können. Wenn das Produkt und das Zubehör fallen gelassen oder beschädigt wurden, sollten Reparaturen nur von einem Elektrofachmann durchgeführt werden. Durch unsachgemäße Reparaturen kann der Benutzer Risiken ausgesetzt werden.

Bewahren Sie das Produkt außerhalb der Reichweite von Kindern auf.

Halten Sie das Produkt von Hitze oder scharfen Kanten fern, die Schäden verursachen könnten.

Halten Sie das Produkt von Wärmequellen, direkter Sonneneinstrahlung, Feuchtigkeit, Wasser und anderen Flüssigkeiten fern.

Halten Sie das Produkt frei von Staub, Fusseln usw.

Tauchen Sie das Produkt nicht in Wasser oder andere Flüssigkeiten ein.

Bedienen Sie das Produkt nicht mit nassen Händen.

Verwenden Sie das Produkt nicht, wenn es Wasser, Feuchtigkeit oder anderen Flüssigkeiten ausgesetzt war.

1. 3-in-1 Streaming-Ständer
2. Standfuß des Streaming-Ständers
3. Stange mit Ringlicht
4. Dimmbares Ringlicht
5. Flexibler Mikrofonständer
6. Mikrofonhalterung
7. Flexible Telefonhalterstange
8. Telefonhalter
9. Mutter für Telefonhalter
10. Halterung für Telefonhalter

Verwenden Sie das Produkt nur für den vorgesehenen Zweck. Verwenden Sie ausschließlich das mitgelieferte Zubehör. Lagern Sie das Produkt nicht in direktem Sonnenlicht oder bei hoher Luftfeuchtigkeit.

Dieses Produkt ist nur für den Hausgebrauch vorgesehen. Es sollte nicht für kommerzielle Zwecke verwendet werden.

Achtung: Dieses Produkt kann sich während des Gebrauchs leicht erwärmen. Achten Sie darauf, dass sich dieses Produkt nicht in der Nähe brennbarer Materialien befindet.

Pflege und Wartung

Wischen den Streaming-Ständer mit einem weichen und fusselfreien Tuch ab.

Achtung:

Reinigen Sie den Streaming-Ständer nicht mit Scheuermitteln. Setzen Sie den Streaming-Ständer keinen extrem hohen oder niedrigen Temperaturen aus.

Lassen Sie den Streaming-Ständer nicht fallen.

Versuchen Sie nicht, den Streaming-Ständer zu zerlegen. Werfen Sie den Streaming-Ständer nicht ins Feuer, da es sonst zu einer Explosion kommen kann.

Montageanweisungen

Dieser Streaming-Ständer muss vor der Verwendung zusammengebaut werden.

SCHRITT 1: Positionieren Sie die Stange mit Ringlicht in einem der drei Löcher des Standfußes des Streaming-Ständers. Setzen Sie eine Innensechskantschraube ein, und ziehen Sie sie mit dem mitgelieferten Sechskantschlüssel fest, sodass die Stange mit Ringlicht fest sitzt.

SCHRITT 2: Wiederholen Sie Schritt 1 für die flexible Telefonhalterstange und den flexiblen Mikrofonständer, sodass alle drei Zubehörteile sicher in den Löchern am Standfuß des Streaming-Ständers befestigt sind. Verwenden Sie die Schaumstoffaufkleber, um die Sechskantschrauben abzudecken.

SCHRITT 3: Um den Telefonhalter an der flexiblen Telefonhalterstange zu befestigen, lösen Sie die Mutter des Telefonhalters, aber entfernen Sie sie nicht vollständig. Drücken Sie die Halterung für den Telefonhalter vorsichtig auf die Kugel an der Oberseite der flexiblen Telefonhalterstange, bis sie einrastet. Ziehen Sie die Mutter des Telefonhalters fest, um die Telefonhalterung zu befestigen.

SCHRITT 4: Schrauben Sie die Mikrofonhalterung im Uhrzeigersinn auf das Gewinde an der Oberseite des flexiblen Mikrofonständers, bis sie fest sitzt.

Hinweis: Ziehen Sie die Zubehörteile nicht zu fest an, da sie dadurch nur schwer wieder zu entfernen sind.

Vertriebs Händler: UP Global Sourcing UK Ltd., Victoria Street, Manchester OL9 0DD. Vereinigtes Königreich.
HERGESTELLT IN CHINA.

Gebrauchsanweisung

Ringlicht

SCHRITT 1: Schließen Sie den USB-Anschluss an einen kompatiblen USB-Eingang an.

SCHRITT 2: Drücken Sie auf „ON/OFF“, um das dimmbare Ringlicht einzuschalten.

SCHRITT 3: Drücken Sie auf „+“, um die Helligkeit zu erhöhen und auf „-“, um sie zu verringern.

SCHRITT 4: Es stehen drei Farbtemperaturmodi zur Auswahl. Drücken Sie „FUNCTION“, um zwischen ihnen zu wechseln:

- I. Kühles weißes Licht
- II. Hybrid-Licht
- III. Warmes gelbes Licht

Telefonhalter

SCHRITT 1: Ziehen Sie die Telefonhalterung vorsichtig seiflich auseinander, sodass ein Telefon oder ein kompatibles Gerät bequem in die Halterung passt. Positionieren Sie das Gerät und lassen Sie dann langsam die Seiten der Telefonhalterung los, sodass die Halterung das Gerät fest umschließt.

SCHRITT 2: Um die Position des Telefonhalters anzupassen, lösen Sie die Mutter des Telefonhalters, indem Sie sie im Uhrzeigersinn drehen. Drehen Sie den Telefonhalter, bis der gewünschte Winkel (Beweglichkeit 360 °) erreicht ist, und ziehen Sie dann die Mutter des Telefonhalters durch Drehen gegen den Uhrzeigersinn wieder fest.

Mikrofonhalterung

Setzen Sie ein Mikrofon (nicht im Lieferumfang enthalten) in die Mikrofonhalterung ein, und stellen Sie den gewünschten Winkel ein (Beweglichkeit 180 °).

Hinweis: Stellen Sie sicher, dass der Streaming-Ständer auf einer ebenen, stabilen Oberfläche steht und dass alle Telefone oder Geräte vor der Verwendung sicher in der Halterung befestigt sind.

Aufbewahrung

Vergewissern Sie sich, dass der Streaming-Ständer sauber und trocken ist, bevor Sie ihn an einem kühlen, trockenen Ort aufbewahren.

Technische Daten

Produkt-Code: EE5782

Minimalweite der Halterung: ca. 5,8 cm

Maximalweite der Halterung: ca. 8,5 cm

LED-Helligkeit: 480 lm

Leistungsaufnahme 5 V ==

