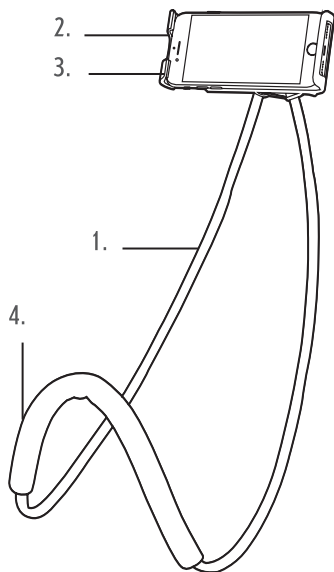


HANDSFREE NEKSTEUN

Gebruiksaanwijzing

Beschrijving van onderdelen



1. Handsfree neksteun
2. Houder voor smartphone/tablet
3. Draaibeugel
4. Schuimdemping

Lees alle instructies zorgvuldig door en bewaar deze voor toekomstige raadpleging.

Veiligheidsinstructies

Bij het gebruik van deze unit moeten altijd de standaard veiligheidsmaatregelen worden opgevolgd. Kinderen vanaf 8 jaar en mensen met verminderde lichamelijke, zintuiglijke of geestelijke vermogens of met een gebrek aan kennis en ervaring mogen deze unit alleen onder toezicht gebruiken of nadat ze instructie hebben ontvangen over het veilig gebruik van de unit en als ze de gevaren van het gebruik begrijpen.

Houd toezicht op kinderen om te voorkomen dat ze met de unit gaan spelen.

Tenzij ze ouder zijn dan 8 jaar en onder toezicht staan, mogen kinderen geen reinigings- of onderhoudstaken uitvoeren.

Deze unit is geen speelgoed.

Houd de unit buiten het bereik van kinderen.

Houd de unit uit de buurt van warmtebronnen of scherpe randen die schade kunnen veroorzaken.

Houd de unit uit de buurt van warmtebronnen, direct zonlicht, vocht, water en andere vloeistoffen.

Houd de unit vrij van stof, pluïsjes en haar.

Dompel de unit niet onder in water of een andere vloeistof.

Gebruik de unit niet met natte handen.

Gebruik de unit niet voor andere doeleinden dan waarvoor deze is bedoeld.

Berg de unit niet op in direct zonlicht of in vochtige omstandigheden.

Deze unit is uitsluitend bedoeld voor huishoudelijk gebruik.

Het mag niet worden gebruikt voor commerciële doeleinden.

Algemene voorzorgsmaatregelen

1. De unit moet voor elke individuele gebruiker worden ingesteld.
Als u dit niet doet, kan dit het risico op ongemak vergroten.
2. Sommige mensen kunnen last hebben van ernstige duizeligheid, (epileptische) aanvallen of black-outs die worden veroorzaakt door lichtflitsen of patronen, die kunnen optreden tijdens het tv-kijken of het spelen van videogames, zelfs als ze nooit eerder een aanval of black out hebben gehad of als ze geen geschiedenis van aanvallen of epilepsie hebben. Iedereen die ooit een aanval, verlies van bewustzijn of andere symptomen die verband houden met een epileptische aandoening heeft gehad, dient een arts te raadplegen voordat de unit wordt gebruikt.
3. Het gebruik van deze unit kan afleiden van en het zicht blokkeren op de werkelijke omgeving. Houd altijd rekening met uw omgeving wanneer u de unit gebruikt. Houd zo mogelijk een zittende positie aan en blijf uit de buurt van andere personen, voorwerpen, trappen, balkons, ramen, meubels en andere gevaren waar u tijdens en direct na gebruik over kunt struikelen, tegenaan kunt botsen of door kunt vallen. Hanteer geen scherpe of anderszins gevaarlijke voorwerpen tijdens het gebruik van de unit. Gebruik de unit nooit in situaties die uw volledige aandacht vereisen, zoals lopen, autorijden, fietsen of bedienen van machines.
4. Neem elk uur een pauze van 10 tot 15 minuten.
Neem vaker of langer pauze als u ongemak ervaart.
5. **STAAK ONMIDDELIJK HET GEBRUIK VAN DE UNIT** als u een van de volgende symptomen ervaart: aanvallen, verlies van bewustzijn, oog- of spiertrekkingen, onvrijwillige bewegingen, veranderd, wazig of dubbel gezichtsvermogen, een gevoel van losraken van het lichaam of de werkelijkheid, duizeligheid, desoriëntatie, verstoorde balans, misselijkheid, warrigheid, ongemak of

pijn in het hoofd of de ogen, slaperigheid, vermoeidheid of andere symptomen die vergelijkbaar zijn met wagenziekte. Gebruik de unit pas weer als alle symptomen enkele uren volledig zijn verdwenen. Stap niet achter het stuur, bedien geen zware machines en onderneem geen andere activiteiten met een hoog risico (d.w.z. activiteiten die kunnen leiden tot de dood, persoonlijk letsel of schade aan eigendommen) tot u volledig bent hersteld van eventuele symptomen die zich hebben voorgedaan.

Verzorging en onderhoud

Veeg de unit schoon met een zachte, vochtige, pluisvrije doek en laat hem goed drogen.

Vermijd het volgende:

- De unit onderdompelen in water of een andere vloeistof.
- De unit blootstellen aan vloeistoffen of vocht.
- Schurende schoonmaakmiddelen om de unit schoon te maken.
- De unit blootstellen aan scherpe voorwerpen.
- De unit blootstellen aan extreem hoge of lage temperaturen.
- De unit laten vallen.
- De unit demonteren.
- De unit in het vuur gooien.

Montage-instructies

De telefoon-/tablethouder en de handsfree neksteun moeten voor gebruik worden gemonteerd.

1. Draai de moer aan de achterkant van de telefoon-tablethouder los (linksom) om de beugel te ontspannen.
2. Zodra de beugel voldoende is ontspannen (met de moer nog steeds op de schroef), brengt u de kogel op de handsfree neksteun handmatig met een redelijke kracht in de beugel tot hij klikt.
3. Draai de moer vast door deze rechtsom te draaien om de houder vast te zetten op de handsfree neksteun.

Gebruiksaanwijzing (rond de nek)

STAP 1: Plaats de unit rond uw nek, met de schuimdemping aan de achterkant van uw nek.

STAP 2: Als u uw smartphone of tablet in de houder wilt plaatsen, trekt u de uittrekbare arm van de houder naar de gewenste breedte, plaatst u uw smartphone/tablet en laat u de uittrekbare arm terugtrekken, zodat deze uw smartphone/tablet vastpakt.

STAP 3: Pas de kijkhoek aan met behulp van de draaibeugel en buig de neksteun voorzichtig in de juiste positie.

STAP 4: Selecteer een liggende of staande weergave met de draaibeugel.

Gebruiksaanwijzing (overig gebruik)

STAP 1: Plaats de unit op een vlakke, stabiele ondergrond, op een hoogte die comfortabel is voor de gebruiker.

STAP 2: Als u uw smartphone of tablet in de houder wilt plaatsen, trekt u de uittrekbare arm van de houder naar de gewenste breedte, plaatst u uw smartphone/tablet en laat u de uittrekbare arm terugtrekken, zodat deze uw smartphone/tablet vastpakt.

STAP 3: Pas de kijkhoek aan met behulp van de draaibeugel en buig de neksteun voorzichtig in de juiste positie.

STAP 4: Selecteer een liggende of staande weergave met de draaibeugel.

Opmerking: De neksteun kan naar de gewenste kijkhoek worden gebogen, maar forceer de steun niet.

Let op: Grotere of zwaardere tablets kunnen niet goed door de houder worden vastgehouden. Gebruik deze dus niet. Zorg er altijd voor dat het onderdeel goed op zijn plaats zit voordat u het gebruikt. De gebruiker wordt geadviseerd om naar eigen goeddunken te handelen.

Opbergen

Controleer of de unit koel, schoon en droog is voordat u deze op een koele, droge plaats opbergt.

Specificaties

Productcode: EE4090

Minimale afmeting houder: 115 mm

Maximale afmeting houder: 193 mm

Gefabriceerd door
UP Global Sourcing UK Ltd.,
Victoria Street,
Manchester OL9 0DD, VK.

Gemaakt in China.

www.infempo.co.uk

0250320MD0000001V1