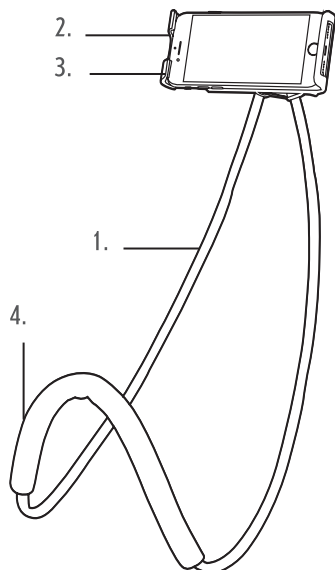


# SUPPORTO DA COLLO PER DISPOSITIVI MOBILI

## Manuale di istruzioni

### Descrizione dei componenti



1. Supporto da collo per dispositivi vivavoce
2. Base per smartphone/tablet
3. Staffa girevole
4. Imbottitura in schiuma

Leggere attentamente le istruzioni e conservare il manuale per riferimento futuro.

### Istruzioni di sicurezza

Durante l'uso, è necessario attenersi alle precauzioni di sicurezza di base.

I bambini a partire da 8 anni e le persone con ridotte capacità fisiche, sensoriali o mentali oppure con scarsa conoscenza ed esperienza possono utilizzare questo prodotto solo in presenza di un supervisore o dopo aver ricevuto adeguate istruzioni sul suo utilizzo e sui rischi associati. Nel caso dei bambini, verificare che non giochino con il prodotto.

I bambini non possono effettuare operazioni di manutenzione e pulizia, a meno che non abbiano più di 8 anni e non siano in presenza di un supervisore.

Questo prodotto non è un giocattolo.

Tenere il prodotto fuori dalla portata dei bambini.

Tenere il prodotto lontano da fonti di calore o bordi affilati che potrebbero danneggiarlo.

Tenere il prodotto lontano da fonti di calore, luce del sole diretta, umidità, acqua e qualsiasi altro liquido.

Tenere il prodotto al riparo da polvere, pelucchi o capelli.

Non immergere il prodotto in acqua o altri liquidi.

Non utilizzare il prodotto con le mani bagnate.

Non utilizzare il prodotto per scopi diversi dall'uso previsto.

Non conservare il prodotto alla luce diretta del sole o in condizioni di umidità elevata.

Questo prodotto è destinato esclusivamente all'uso domestico, non a scopi commerciali.

### Precauzioni generali

1. Il prodotto deve essere regolato per ciascun utente per evitare disagi.
2. Alcune persone potrebbero essere soggette a forti attacchi di vertigini, convulsioni, attacchi epilettici o perdita di sensi se esposte a luci lampeggianti o sequenze luminose durante l'uso di videogiochi o mentre guardano la televisione, pur non avendo mai sofferto di episodi analoghi in passato. Chiunque abbia sofferto di convulsioni, perdita di sensi o qualsiasi altro sintomo associato a una condizione di epilessia deve consultare un medico prima di utilizzare il prodotto.
3. L'uso di questo prodotto può distrarre dall'ambiente circostante o ostacolare la vista. Prestare sempre attenzione all'ambiente circostante durante l'uso del prodotto. Restare seduti quando possibile e non avvicinarsi a persone, oggetti, scale, balconi, finestre, mobili o altri oggetti sui quali è possibile inciampare o che potrebbero cadere o essere urtati durante e subito dopo l'uso. Non maneggiare oggetti appuntiti o comunque pericolosi durante l'uso del prodotto. Non utilizzare il prodotto in situazioni che richiedono totale attenzione, ad esempio quando si cammina, si guida, si va in bicicletta o si utilizza un macchinario.
4. Fare una pausa di 10–15 minuti ogni ora. Se si avverte una sensazione di disagio, fare pause più frequenti o prolungate.
5. **INTERROMPERE IMMEDIATAMENTE L'USO DEL PRODOTTO** in presenza di qualsiasi dei seguenti sintomi: convulsioni, perdita di coscienza, contrazioni oculari o spasmi muscolari, movimenti involontari, alterazione o offuscamento della vista o visione doppia, senso di distacco dal corpo o dalla realtà, vertigini, disorientamento, problemi di equilibrio, nausea, capogiri, disagio o dolore alla testa o agli occhi, sonnolenza, affaticamento o qualsiasi altro sintomo analogo alla malattia da movimento. Tornare a utilizzare il prodotto

solo dopo che i sintomi sono scomparsi completamente da diverse ore. Non guidare, utilizzare macchinari o intraprendere qualsiasi altra attività ad alto rischio, ad esempio quelle potenzialmente letali o che possono causare lesioni personali o danni alla proprietà, fino alla completa scomparsa dei sintomi.

## Manutenzione

Pulire il prodotto con un panno morbido, umido e privo di lanugine e lasciarlo asciugare bene.

### Non:

Immergere il prodotto in acqua o altri liquidi.  
Esporre il prodotto al contatto con liquidi o umidità.  
Utilizzare solventi abrasivi per pulire il prodotto.  
Esporre il prodotto al contatto con oggetti appuntiti.  
Esporre il prodotto a temperature estremamente alte o basse.  
Far cadere il prodotto.  
Provare a smontare il prodotto.  
Smaltire il prodotto gettandolo nel fuoco.

## Istruzioni per il montaggio

Montare la base per smartphone/tablet e il supporto da collo prima dell'uso.

1. Allentare il dado sul retro della base per smartphone/tablet ruotandolo in senso antiorario per allentare la staffa.
2. Quando la staffa è abbastanza lenta (ma il dado è nella filettatura), inserire la sfera sul supporto da collo nella staffa finché non scatta in posizione.
3. Serrare il dado ruotandolo in senso orario per fissare la base al supporto da collo.

## Istruzioni per l'uso (intorno al collo)

**FASE 1.** Posizionare il prodotto intorno al collo con l'imboffitura in schiuma sulla parte posteriore.

**FASE 2.** Per inserire lo smartphone o il tablet nella base, tirare il braccio espandibile della base fino alla larghezza desiderata, inserire lo smartphone o il tablet e lasciare che il braccio si ritragga per stringere il dispositivo.

**FASE 3.** Regolare l'angolo di visualizzazione tramite la staffa girevole e piegando delicatamente il corpo del supporto da collo nella posizione appropriata.

**FASE 4.** Selezionare l'orientamento orizzontale o verticale tramite la staffa girevole.

## Istruzioni per l'uso (altri utilizzi)

**FASE 1.** Collocare il prodotto su una superficie piana e stabile a un'altezza confortevole.

**FASE 2.** Per inserire lo smartphone o il tablet nella base, tirare il braccio espandibile della base fino alla larghezza desiderata, inserire lo smartphone o il tablet e lasciare che il braccio si ritragga per stringere il dispositivo.

**FASE 3.** Regolare l'angolo di visualizzazione tramite la staffa girevole e piegando delicatamente il corpo del supporto da collo nella posizione appropriata.

**FASE 4.** Selezionare l'orientamento orizzontale o verticale tramite la staffa girevole.

**Nota:** il supporto da collo può essere piegato entro limiti ragionevoli fino a raggiungere l'angolo di visualizzazione desiderato. Non maneggiarlo eccessivamente.

**Attenzione:** la base potrebbe non sostenere tablet più grandi o pesanti; evitare di utilizzare tali dispositivi. Verificare sempre che il dispositivo sia saldamente fissato prima dell'uso. Si consiglia un uso prudente.

## Conservazione

Controllare che il prodotto sia pulito e asciutto prima di riporlo in un luogo fresco e asciutto.

## Specifiche tecniche

Codice prodotto: EE4090

Dimensione minima della base: 115 mm

Dimensione massima della base: 193 mm

Prodotto da  
UP Global Sourcing UK Ltd.,  
Victoria Street,  
Manchester OL9 0DD. Regno Unito

Prodotto in Cina.

[www.intempo.co.uk](http://www.intempo.co.uk)

0250320MD0000001V1