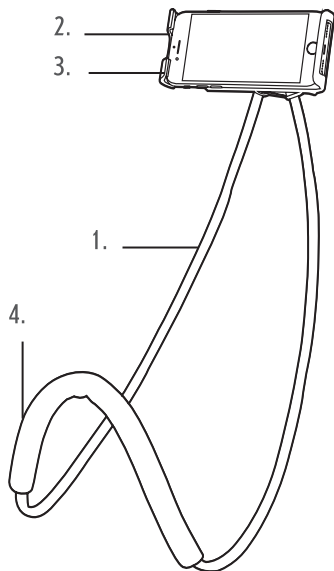


KIT MAINS LIBRES

Manuel d'utilisation

Description des pièces



1. Kit mains libres
2. Support pour smartphone ou tablette
3. Support pivotant
4. Rembourrage en mousse

Veillez lire attentivement toutes les instructions et les conserver pour référence ultérieure.

Consignes de sécurité

Lors de l'utilisation de cet accessoire, les consignes élémentaires de sécurité doivent toujours être respectées. Les enfants de plus de 8 ans et les personnes dont les capacités physiques, sensorielles ou mentales sont réduites, ou dont l'expérience et les connaissances sont insuffisantes peuvent utiliser cet accessoire uniquement s'ils sont sous surveillance ou s'ils ont reçu des instructions quant à l'utilisation sûre et s'ils comprennent les dangers potentiels.

Veillez à ce que les enfants ne jouent pas avec l'accessoire. Sauf s'ils sont âgés de plus de 8 ans et sous surveillance, les enfants ne doivent pas effectuer de nettoyage ou de maintenance. Cet accessoire n'est pas un jouet.

Tenez l'accessoire hors de portée des enfants.

Tenez l'accessoire à l'écart de toute source de chaleur ou de tout bord tranchant susceptible de l'endommager.

Tenez l'accessoire à l'écart des sources de chaleur, de la lumière directe du soleil, de l'humidité, de l'eau et de tout autre liquide.

Veillez à ce que l'accessoire ne soit pas exposé à la poussière, aux peluches ou aux cheveux.

Ne plongez pas l'accessoire dans l'eau ou dans tout autre liquide.

N'utilisez pas l'accessoire avec les mains mouillées.

N'utilisez pas l'accessoire à d'autres fins que celles pour lesquelles il a été conçu.

Ne laissez pas l'accessoire à la lumière directe du soleil ou dans des conditions d'humidité élevée.

Cet accessoire est destiné à un usage domestique uniquement. Il ne doit pas être utilisé à des fins commerciales.

Précautions générales

1. L'accessoire doit être réglé en fonction de chaque utilisateur le non-respect de cette instruction peut augmenter le risque d'inconfort.
2. Certaines personnes peuvent souffrir de vertiges importants, de convulsions, de crises épileptiques ou d'évanouissements causés par des éblouissements de lumière pouvant survenir en regardant la télévision ou en jouant aux jeux vidéo, même si ces personnes n'ont auparavant jamais souffert de convulsions, d'évanouissements ou de crises d'épilepsie. Les personnes ayant déjà souffert de convulsions, de perte de conscience ou d'autres symptômes liés à l'épilepsie doivent consulter un médecin afin d'utiliser l'accessoire.
3. L'utilisation de l'accessoire peut être source de distraction et altérer la vue alentour. Soyez attentif à ce qu'il se passe autour de vous lorsque vous utilisez l'accessoire. Restez assis autant que possible et éloignez-vous des autres personnes, objets, escaliers, balcons, fenêtres, meubles ou autres obstacles sur lesquels vous pourriez trébucher, que vous pourriez heurter ou renverser, pendant et immédiatement après l'utilisation. Ne manipulez pas d'objets tranchants ou dangereux pendant l'utilisation de l'accessoire. N'utilisez jamais l'accessoire dans des situations nécessitant toute votre attention, en marchant, en conduisant, en utilisant une machine ou en pédalant.
4. Faites une pause de 10 à 15 min toutes les heures. Faites des pauses plus récurrentes ou plus longues si vous ressentez une gêne.
5. **CESSEZ IMMÉDIATEMENT D'UTILISER L'ACCESSOIRE** si l'un de ces symptômes apparaît : convulsions, perte de conscience, contractions des yeux ou des muscles,

mouvements involontaires, vision altérée, floue ou double, sentiment de détachement du corps ou de la réalité, étourdissements, désorientation, déséquilibre, nausées, inconfort ou douleur au niveau de la tête ou des yeux, somnolence, fatigue ou autres symptômes semblables au mal des transports. Attendez la disparition de tous les symptômes après plusieurs heures pour utiliser à nouveau l'accessoire. Ne conduisez pas, n'utilisez pas de machine et évitez toute activité susceptible d'être dangereuse (par ex. : pouvant entraîner la mort, des blessures corporelles ou des dommages matériels) jusqu'à ce que tous les symptômes disparaissent.

Entretien et maintenance

Nettoyez l'accessoire avec un chiffon doux, humide et non pelucheux et laissez sécher complètement.

Ne pas :

Plonger l'accessoire dans l'eau ou tout autre liquide.

Exposer l'accessoire à un liquide ou à l'humidité.

Utiliser de solvants de nettoyage abrasifs pour nettoyer l'accessoire.

Exposer l'accessoire à des objets pointus.

Exposer l'accessoire à des températures extrêmement élevées ou basses.

Faire tomber l'accessoire.

Essayer de démonter l'accessoire.

Jefer l'accessoire au feu.

Instructions de montage

Le support pour smartphone ou tablette et le kit mains libres doivent être montés avant utilisation.

1. Desserrez l'écrou à l'arrière du support pour téléphone ou tablette en le vissant dans le sens inverse des aiguilles d'une montre pour le détendre.
2. Une fois le support suffisamment détendu (l'écrou toujours en place), insérez la boule du kit mains libres manuellement dans le support en forçant modérément jusqu'à ce qu'elle s'enclenche.
3. Resserrez l'écrou en le vissant dans le sens des aiguilles d'une montre afin de fixer le support sur le kit mains libres.

Instructions d'utilisation (autour du cou)

ÉTAPE 1 : Placez l'accessoire autour du cou, la partie rembourrée placée sur la nuque.

ÉTAPE 2 : Pour fixer le smartphone ou la tablette sur le support, ouvrez le bras extensible du support en fonction de la largeur souhaitée, insérez le smartphone ou la tablette, puis laissez le bras extensible du support se refermer autour du smartphone ou de la tablette.

ÉTAPE 3 : Réglez l'angle de vue à l'aide du support rotatif et ajustez soigneusement la position du kit mains libres.

ÉTAPE 4 : Orientez le smartphone ou la tablette en mode portrait ou paysage à l'aide du support rotatif.

Instructions d'utilisation (autres utilisations)

ÉTAPE 1 : Placez l'accessoire sur une surface plane et stable, à une hauteur confortable pour l'utilisateur.

ÉTAPE 2 : Pour fixer le smartphone ou la tablette sur le support, ouvrez le bras extensible du support en fonction de la largeur souhaitée, insérez le smartphone ou la tablette, puis laissez le bras extensible du support se refermer autour du smartphone ou de la tablette.

ÉTAPE 3 : Réglez l'angle de vue à l'aide du support rotatif et ajustez soigneusement la position du kit mains libres.

ÉTAPE 4 : Orientez le smartphone ou la tablette en mode portrait ou paysage à l'aide du support rotatif.

Remarque : Le kit mains libres peut être ajusté en fonction de l'angle de vue souhaité. Cependant, évitez de trop le manipuler.

Attention : Des tablettes plus grandes ou plus lourdes risquent de ne pas être correctement maintenues par le support. Évitez de les fixer sur le support.

Assurez-vous que l'accessoire est en place avant chaque utilisation. L'utilisateur est responsable.

Rangement

Vérifiez que l'accessoire est propre et sec avant de le ranger dans un endroit frais et sec.

Caractéristiques

Code produit : EE4090

Taille du support minimale : 115 mm

Taille du support maximale : 193 mm

Fabriqué par
UP Global Sourcing UK Ltd.,
Victoria Street,
Manchester OL9 0DD. Royaume-Uni.

FABRIQUÉ EN CHINE.

www.intempo.co.uk

0000000.M0000000.V1