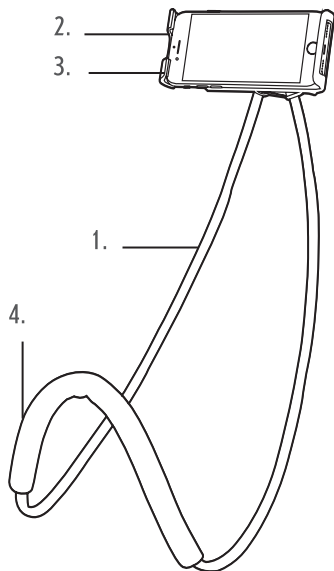


# MANOS LIBRES COLOCACIÓN EN EL CUELLO

## Manual de instrucciones

### Descripción de las piezas



1. Soporte manos libres para el cuello
2. Base para smartphone/tableta
3. Sujeción giratoria
4. Almohadilla de espuma

Lea todas las instrucciones detenidamente y consérvelas para consultarlas en el futuro.

### Instrucciones de seguridad

Siga siempre las precauciones básicas de seguridad al usar esta unidad.

Los niños a partir de 8 años y las personas con capacidades físicas, sensoriales o mentales reducidas, o con falta de conocimiento y experiencia pueden utilizar esta unidad solo si han aprendido bajo supervisión a usar la unidad de manera segura y entienden los riesgos que conlleva dicho uso.

Evite que los niños jueguen con la unidad.

A menos que sean mayores de 8 años y estén bajo supervisión, los niños no deben realizar tareas de limpieza ni labores de mantenimiento.

Esta unidad no es un juguete.

Mantenga la unidad fuera del alcance de los niños.

Mantenga la unidad alejada del calor o de bordes afilados que puedan dañarla.

Mantenga la unidad alejada de fuentes de calor, la luz solar directa, la humedad, el agua y otros líquidos.

Mantenga la unidad libre de polvo, pelusas y pelos.

No sumerja la unidad en agua u otros líquidos.

No manipule la unidad con las manos mojadas.

No utilice la unidad con ningún otro fin que no sea el previsto.

Guarde la unidad alejada de la luz solar directa y de la humedad.

Esta unidad está diseñada exclusivamente para el uso doméstico. No debe utilizarse para fines comerciales.

### Precauciones generales

1. La unidad debe ajustarse para cada usuario individual. De lo contrario, podría aumentar el riesgo de molestias.
2. Algunas personas pueden sufrir mareos graves, convulsiones, ataques epilépticos o desmayos provocados por los destellos o patrones luminosos mientras ven la televisión o juegan a videojuegos, incluso si nunca los han sufrido antes ni tienen precedentes de convulsiones o ataques epilépticos. Cualquier persona que haya sufrido convulsiones, pérdida de conocimiento o cualquier otro síntoma relacionado con un diagnóstico de epilepsia debe consultar a un médico antes de utilizar la unidad.
3. El uso de esta unidad puede distraer y bloquear la vista del entorno real. Sea siempre consciente de su entorno cuando utilice la unidad. Permanezca sentado siempre que sea posible y manténgase alejado de otras personas, objetos, escaleras, balcones, ventanas, muebles u otros obstáculos que le puedan hacer tropezar, golpearse o caerse durante el uso e inmediatamente después. No manipule objetos afilados ni peligrosos mientras utiliza la unidad. No utilice nunca la unidad en situaciones que requieran una atención plena, como caminar, conducir, manejar maquinaria o montar en bicicleta.
4. Tómese un descanso de entre 10 y 15 minutos cada hora. Realice descansos más frecuentes o más largos si siente molestias.
5. **INTERRUMPA EL USO DE LA UNIDAD INMEDIATAMENTE** si experimenta alguno de los siguientes síntomas: convulsiones, pérdida de consciencia, espasmos oculares o musculares, movimientos involuntarios, visión alterada, borrosa o doble, sensación de separación del cuerpo o la realidad, mareo, desorientación, pérdida de equilibrio, náuseas, aturdimiento, malestar o dolor en la cabeza o los ojos, somnolencia, fatiga o cualquier otro síntoma similar al mareo por movimiento. No utilice la unidad hasta que todos los síntomas hayan desaparecido por completo tras varias horas. No conduzca, maneje maquinaria ni participe en ninguna otra

actividad que pueda tener consecuencias importantes (es decir, aquellas que pudieran provocar la muerte, lesiones personales o daños materiales) hasta que se haya recuperado por completo de todos los síntomas experimentados.

## Cuidados y mantenimiento

Limpie la unidad con un paño suave y húmedo que no suelte pelusa, y deje que se seque por completo.

### No:

Sumerja la unidad en agua ni otros líquidos.

Exponga la unidad a líquidos ni a la humedad.

Use disolventes de limpieza abrasivos para limpiar la unidad.

Exponga la unidad a objetos afilados.

Exponga la unidad a temperaturas extremadamente altas o bajas.

Deje caer la unidad.

Intente desmontar la unidad.

Tire la unidad al fuego.

## Instrucciones de montaje

La base para teléfono/tableta y el soporte manos libres para el cuello deben montarse antes de su uso.

1. Gire la tuerca de la parte posterior de la base para teléfono/tableta hacia la izquierda para aflojar la sujeción.
2. Una vez que la sujeción esté lo suficientemente floja (con la tuerca aún enroscada), introduzca manualmente la bola del soporte manos libres para el cuello en la sujeción empleando una fuerza razonable, hasta que se oiga un clic.
3. Vuelva a apretar la tuerca girándola hacia la derecha para fijar la base al soporte manos libres para el cuello.

## Instrucciones de uso (alrededor del cuello)

**PASO 1:** Coloque la unidad alrededor del cuello, con la almohadilla de espuma en la parte posterior del cuello.

**PASO 2:** Para insertar el smartphone o la tableta en la base, tire del brazo extensible de esta hasta obtener la anchura deseada, introduzca el smartphone o la tableta y, a continuación, deje que el brazo extensible se retraiga hasta que agarre el smartphone o la tableta.

**PASO 3:** Ajuste el ángulo de visión con la sujeción giratoria y doble con cuidado el cuerpo del soporte para el cuello hasta la posición adecuada.

**PASO 4:** Seleccione la visualización horizontal o vertical con la sujeción giratoria.

## Instrucciones de uso (otros usos)

**PASO 1:** Coloque la unidad sobre una superficie plana y estable, y a una altura que sea cómoda para el usuario.

**PASO 2:** Para insertar el smartphone o la tableta en la base, tire del brazo extensible de esta hasta obtener la anchura deseada, introduzca el smartphone o la tableta y, a continuación, deje que el brazo extensible se retraiga hasta que agarre el smartphone o la tableta.

**PASO 3:** Ajuste el ángulo de visión con la sujeción giratoria y doble con cuidado el cuerpo del soporte para el cuello hasta la posición adecuada.

**PASO 4:** Seleccione la visualización horizontal o vertical con la sujeción giratoria.

**Nota:** El soporte para el cuello se puede doblar hasta el ángulo de visión requerido dentro de unos límites razonables; no lo manipule en exceso.

**Precaución:** Puede que la base no sujete de forma segura las tabletas de mayor tamaño o peso, por lo que la unidad no se debe utilizar con estos dispositivos.

Asegúrese siempre de que el dispositivo quede bien sujeto antes de utilizar la unidad. Se recomienda al usuario que utilice su buen juicio.

## Almacenamiento

Antes de guardarla en un lugar fresco y seco, asegúrese de que la unidad esté limpia y seca.

## Especificaciones

Código de producto: EE4090

Tamaño mínimo de la base: 115 mm

Tamaño máximo de la base: 193 mm

Suministrado por  
UP Global Sourcing UK Ltd.,  
Victoria Street,  
Manchester OL9 0DD. Reino Unido.

Fabricado en China.

[www.infempo.co.uk](http://www.infempo.co.uk)

0250320MD0000001V1