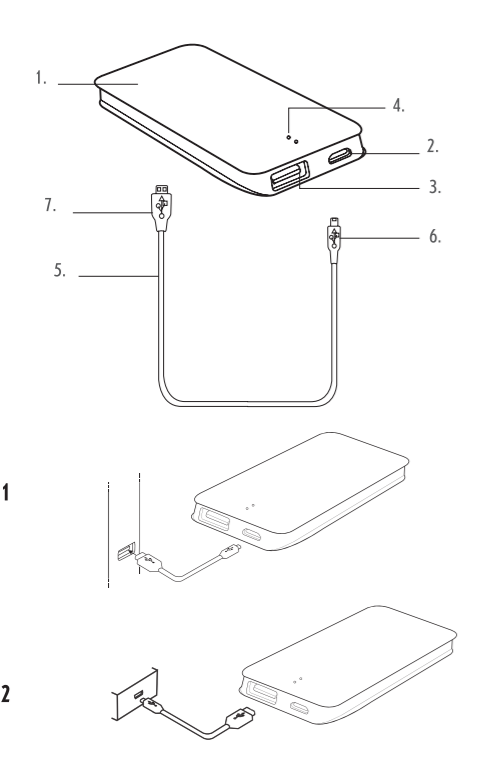


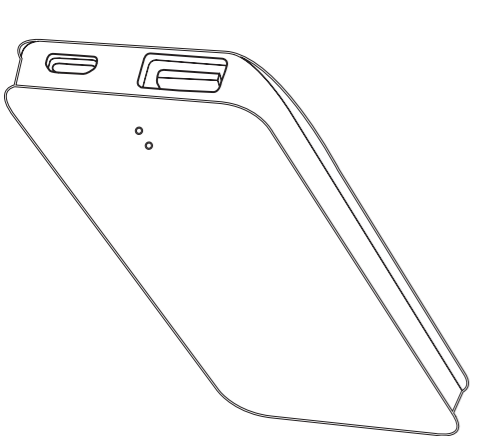
Teilebeschreibung



- Tragbares Ladegerät
- Micro-USB-Eingang
- USB-Ausgang
- Betriebskontrolllampe
- USB-Ladekabel
- Micro-USB-Anschluss
- USB-Anschluss

TRAGBARES LADEGERÄT

PRINTS LADOWARKA PRZENOŚNA



intempo

Lesen Sie alle Anweisungen sorgfältig durch und bewahren Sie sie zur späteren Verwendung auf.

Sicherheitshinweise

Bei der Verwendung elektrischer Geräte sind stets die grundlegenden Sicherheitsvorkehrungen zu beachten. Bewahren Sie das Produkt und das USB-Kabel außerhalb der Reichweite von Kindern auf.

Kinder müssen beaufsichtigt werden, um sicherzustellen, dass sie nicht mit dem Produkt spielen. Kinder ab 8 Jahren und Personen mit eingeschränkten Fähigkeiten können dieses Produkt nur verwenden, wenn sie in die sichere Verwendung des Produkts eingewiesen wurden und sie die damit verbundenen Gefahren verstehen oder überwacht werden.

Dieses Produkt ist kein Spielzeug. Dieses Gerät enthält keine Teile, die vom Benutzer gewartet werden können. Wenn das Produkt und das Zubehör nicht ordnungsgemäß funktionieren oder beschädigt wurden, führen Sie das Produkt dem Recyclingkreislauf zu. Halten Sie das Produkt von anderen Wärmequellen, direkter Sonneneinstrahlung, Feuchtigkeit, Wasser und anderen Flüssigkeiten fern.

Halten Sie das USB-Kabel von Teilen des Produkts fern, die während des Betriebs heiß werden könnten. Bedienen Sie das Produkt nicht mit nassen Händen. Betreiben Sie das Produkt nicht, wenn es Wasser, Feuchtigkeit oder anderen Flüssigkeiten ausgesetzt war, um Stromschläge, Explosionen und/oder Verletzungen sowie Schäden am Produkt zu vermeiden.

Verwenden Sie das Produkt nur für den vorgesehenen Zweck.

Verwenden Sie ausschließlich das mitgelieferte Zubehö.

Das Ladekabel muss nach der Verwendung des Produkts sowie vor der Reinigung unbedingt abgezogen werden.

Das tragbare Ladegerät kann ein Gerät nicht mit Strom versorgen.

Das USB-Ladekabel ist nicht richtig mit dem tragbaren Ladegerät und dem Gerät verbunden. Schließen Sie das USB-Ladekabel erneut an. Die verbleibende Akkuleistung ist niedrig. Laden Sie das tragbare Ladegerät auf.

Das Gerät wird nur kurze Zeit versorgt.

Der Anschluss oder der USB-Eingang des Geräts ist verschmutzt. Reinigen Sie ihn.

Das tragbare Ladegerät hat das Ende seiner Lebensdauer erreicht oder funktioniert nicht richtig. Erwerben Sie ein neues tragbares Ladegerät (die Lebensdauer hängt von der Häufigkeit der Verwendung ab).

Das tragbare Ladegerät ist entladen oder die verbleibende Akkukapazität ist niedrig. Laden Sie das tragbare Ladegerät wieder auf.

Das tragbare Ladegerät lädt das Gerät nicht auf.

Das tragbare Ladegerät ist für das Aufladen von Geräten bis 1 A über den entsprechenden Anschluss ausgelegt. Wenn dieser Wert überschritten wird, wird das tragbare Ladegerät entweder abgeschaltet oder die Ladezeit wird deutlich verlängert. Überprüfen Sie immer den Eingang des Geräts, das aufgeladen werden soll.

Überprüfen Sie das USB-Ladekabel auf Beschädigungen. Wenn es Anzeichen von Schäden aufweist, suchen Sie bitte nach einem geeigneten Ersatz.

Die Ladezeit ist länger als gewöhnlich.

Das tragbare Ladegerät hat das Ende seiner Lebensdauer erreicht oder funktioniert nicht richtig. Erwerben Sie ein neues tragbares Ladegerät (die Lebensdauer hängt von der Häufigkeit der Verwendung ab).

Die Umgebungstemperatur wirkt sich auf den Betrieb des tragbaren Ladegeräts aus. Verlagern Sie das tragbare Ladegerät an einen Ort mit geeigneteren Bedingungen.

Dieses Produkt ist nur für den Hausgebrauch vorgesehen.

Es sollte nicht für kommerzielle Zwecke verwendet werden.

Batteriesicherheit

Die Versorgungsklemmen dürfen nicht kurzgeschlossen werden.

Bei einer undichten Batterie und Zelle sollten Sie darauf achten, dass die Flüssigkeit nicht mit der Haut oder den Augen in Kontakt kommt. Waschen Sie bei Kontakt den betroffenen Bereich mit reichlich Wasser und holen Sie ärztlichen Rat ein.

Verwenden Sie keine Zellen oder Batterien, die nicht für die Verwendung mit dem Produkt vorgesehen sind. Sekundärzellen und Akkus müssen vor der Verwendung aufgeladen werden. Nach längerer Lagerung kann es erforderlich sein, die Zellen oder Akkus mehrmals zu laden und zu entladen, um eine maximale Leistung zu erzielen. Bewahren Sie Batterien außerhalb der Reichweite von Kindern auf.

Geben Sie Batterien nicht ins Feuer.

Zerlegen, öffnen oder zerkleinern Sie Sekundärzellen oder Akkus nicht.

Setzen Sie Zellen oder Batterien keiner Hitze oder Feuer aus. Zerdücken, durchstechen oder zerlegen Sie keine Batterien, und beschädigen Sie sie nicht anderweitig.

Lagern Sie sie nicht über 60 °C.

Vermeiden Sie die Lagerung bei direkter Sonneneinstrahlung.

Setzen Sie Batterien nicht Hitze oder Feuer aus, da sie sonst explodieren können.

Setzen Sie Batterien keinen mechanischen Stößen aus.

Entsorgen Sie verbrauchte Batterien nicht im Hausmüll.

Wenn die Batterien leer sind, entsorgen Sie sie bei einer örtlichen Recyclingstation. Weitere Informationen erhalten

Das USB-Ladekabel kann nicht ordnungsgemäß angeschlossen werden.

Überprüfen Sie das USB-Ladekabel und stellen Sie sicher, dass nur das im Lieferumfang enthaltene USB-Kabel zum Laden des tragbaren Ladegeräts verwendet wird. Der USB-Anschluss ist möglicherweise verstaubt oder anderweitig verschmutzt. Reinigen Sie den USB-Anschluss.

Warnung: Das tragbare Ladegerät darf nicht kurzgeschlossen werden. Um einen Kurzschluss zu verhindern, halten Sie das tragbare Ladegerät von metallischen Gegenständen fern (z. B. Münzen, Haarnadeln, Schlüssel usw.). Das tragbare Ladegerät kann beim Laden heiß werden. Das ist normal.

Achtung! Brandgefahr!

Darf nur mit einem Ladegerät/Endgerät verwendet werden, das den maximalen Ladestrom von 1 Ampere nicht übersteigt, kein integrierter Überladungsschutz vorhanden. Bitte prüfen Sie zum Ladestrom die Angaben auf Ihrem End- und Ladegerät. Das Kabel ist nur für die Verwendung mit TEDi Ladeadaptern geeignet. Lassen Sie das Kabel nie unbeaufsichtigt. Überprüfen Sie das Kabel regelmäßig auf Erwärmung. Bei Wärmeentwicklung trennen Sie das Kabel unverzüglich von der Netzversorgung. Knicken Sie das Kabel nicht, dies kann die Isolierung beschädigen. Verwenden Sie niemals ein beschädigtes Kabel.

Technische Daten

Produkt-Code: EG0285PRITTEDDIR

Kapazität: 2600 mAh

Eingang: 5 V DC +5 % – 1 A ===

Ausgang: 5 V DC +5 % – 1 A ===

Sie bei den örtlichen Behörden.

Dieses Produkt ist mit einem Akku mit 3,7 V und 2600 mAh ausgestattet (nicht herausnehmbar).

Vorsicht

Um Fehler und Beschädigungen durch Kurzschlüsse zu vermeiden, verwenden Sie zum Aufladen des Produkts nur das mitgelieferte USB-Kabel.

Überprüfen Sie vor jedem Gebrauch alle USB-Kabel auf Beschädigungen. Verwenden Sie das Gerät bei Anzeichen von Schäden nicht weiter.

Schließen Sie kein USB-Kabel gleichzeitig an den Micro-USB-Eingang und an den USB-Ausgang des Produkts an.

Verwenden Sie das mitgelieferte USB-Kabel nicht zum Aufladen anderer Geräte. Verwenden Sie dieses Kabel nur, um das Produkt aufzuladen.

Pflege und Wartung

Wischen Sie das tragbare Ladegerät mit einem weichen, fusselfreien Tuch ab.

Das sollten Sie vermeiden:

Reinigen Sie das tragbare Ladegerät nicht mit Scheuermitteln.

Setzen Sie das tragbare Ladegerät keinen extrem hohen oder niedrigen Temperaturen aus.

Lassen Sie das tragbare Ladegerät nicht fallen.

Versuchen Sie nicht, das tragbare Ladegerät zu zerlegen.

Werfen Sie das tragbare Ladegerät nicht ins Feuer, da es sonst zu einer Explosion kommen kann.

Erste Schritte

Nehmen Sie das tragbare Ladegerät aus dem Karton.

Entfernen Sie die Verpackung des tragbaren Ladegeräts.

Legen Sie die Verpackung in den Karton und bewahren Sie diesen auf, oder entsorgen Sie ihn ordnungsgemäß.

Das tragbare Ladegerät kann ein Gerät nicht mit Strom versorgen.

Das USB-Ladekabel ist nicht richtig mit dem tragbaren Ladegerät und dem Gerät verbunden. Schließen Sie das USB-Ladekabel erneut an. Die verbleibende Akkuleistung ist niedrig. Laden Sie das tragbare Ladegerät auf.

Das Gerät wird nur kurze Zeit versorgt.

Der Anschluss oder der USB-Eingang des Geräts ist verschmutzt. Reinigen Sie ihn.

Das tragbare Ladegerät hat das Ende seiner Lebensdauer erreicht oder funktioniert nicht richtig. Erwerben Sie ein neues tragbares Ladegerät (die Lebensdauer hängt von der Häufigkeit der Verwendung ab).

Das tragbare Ladegerät ist entladen oder die verbleibende Akkukapazität ist niedrig. Laden Sie das tragbare Ladegerät wieder auf.

Das tragbare Ladegerät lädt das Gerät nicht auf. W przypadku wycieku z akumulatora i ogniwa nie wolno dopuścić do kontaktu płynu ze skórą lub oczami. Jeżeli już doszło do kontaktu, należy przemyć miejsce kontaktu dużą ilością wody i skontaktować się z lekarzem. Nie należy używać akumulatora lub ogniw, które nie są przeznaczone do użytku z produktem. Ogniwa i akumulatory należy naładować przed użyciem. Po dłuższym okresie przechowywania może być konieczne kilkakrotne naładowanie i rozładowanie akumulatorów lub ogniw w celu uzyskania ich maksymalnej wydajności. Przechowywać akumulatory poza zasięgiem dzieci. Akumulatorów nie należy wyrzucać do ognia. Nie wolno rozmontowywać, otwierać ani miazdżyć/przecinać akumulatora lub ogniw druzgórzdnych. Nie wolno wystawiać ogniw ani akumulatora na działanie wysokiej temperatury lub ognia. Akumulatorów nie wolno zgniatać, przebijać, rozbierać ani powodować innych uszkodzeń. Nie przechowywać w temperaturze powyżej 60 °C. Unikać przechowywania w miejscu nasłonecznionym. Nie wolno wystawiać akumulatorów na działanie wysokiej temperatury lub ognia, ponieważ mogą one wybuchnąć. Nie wolno narażać akumulatorów na wstrząsy mechaniczne. Zużytych akumulatorów nie należy wyrzucać do domowych pojemników na śmieci. Po wyczerpaniu akumulatorów należy oddać urządzenie do lokalnego punktu recyklingu. Więcej informacji można uzyskać w lokalnych biurach rządowych. Produkt jest wyposażony w akumulator wielokrotnego ładowania 3,7 V o pojemności 2600 mAh (niewymienny).

Podczas używania urządzeń elektrycznych zawsze należy stosować podstawowe środki ostrożności. Produkt i kabel USB należy przechowywać w miejscu niedostępnym dla dzieci. Produkt nie jest przeznaczony do zabawy, dlatego dzieci powinny używać go pod nadzorem. Dzieci w wieku od 8 lat oraz osoby z ograniczoną sprawnością mogą korzystać z tego produktu tylko pod warunkiem, że będą nadzorowane i zostaną poinstruowane, jak bezpiecznie korzystać z produktu, oraz poinformowane o potencjalnych zagrożeniach. Ten produkt nie jest zabawką.

Ten produkt nie zawiera części, które mogą być serwisowane przez użytkownika. Jeśli produkt i jego akcesoria działają wadliwie lub zostały uszkodzone, należy oddać je do recyklingu.

Produkt należy przechowywać z dala od źródeł ciepła, bezpośredniego światła słonecznego, wilgoci, wody i innych płynów.

Kabel USB należy przechowywać z dala od części urządzenia, które mogą się nagrzewać podczas pracy. Nie wolno obsługiwać urządzenia mokrymi rękami. Nie wolno używać produktu, jeśli został wystawiony na działanie wilgoci, wody lub innego płynu, ponieważ grozi to porażeniem prądem, wybuchem, obrażeniami ciała i uszkodzeniem produktu.

Nie wolno używać produktu do celów innych niż jest on przeznaczony.

Nie należy używać akcesoriów innych niż dołączone do zestawu.

Przed przystąpieniem do czyszczenia konieczne jest odłączenie przewodu USB po zakończeniu

Lieferumfang

Bedienungsanleitung für

das USB-Ladekabel

des tragbaren Ladegeräts

Gebrauchsanweisung

Aufladen des Akkus

Das tragbare Ladegerät ist mit einem Akku mit 3,7 V und 2600 mAh ausgestattet (nicht herausnehmbar). Es wird empfohlen, den Akku vor dem ersten Gebrauch vollständig aufzuladen. Dies dauert ca. 4–6 Stunden.

Die nachfolgenden Ladevorgänge dauern ca. 2–4 Stunden. Schließen Sie den Micro-USB-Anschluss des USB-Ladekabels (im Lieferumfang enthalten) an den Micro-USB-Eingang des tragbaren Ladegeräts und das andere Ende an einen kompatiblen USB-Anschluss (5 V 1 A ===) an (1).

Während des Ladevorgangs leuchtet die Kontrolllampe rot auf. Sobald der Akku vollständig aufgeladen ist, erlischt die Kontrolllampe.

Ziehen Sie beide Enden des USB-Ladekabels vorsichtig ab und bewahren Sie es für eine spätere Verwendung sicher auf.

Aufladen anderer Geräte mit dem tragbaren Ladegerät

Das tragbare Ladegerät kann mit Geräten genutzt werden, die über USB aufgeladen werden können.

Verwenden Sie zum Aufladen solcher Geräte das im Lieferumfang enthaltene USB-Kabel. Schließen Sie den USB-Anschluss an den USB-Ausgang des tragbaren Ladegeräts und das andere Ende an ein kompatibles Gerät an (2).

Auf dem kompatiblen Gerät sollte angezeigt werden, dass es aufgeladen wird.

Das tragbare Ladegerät kann ein Gerät nicht mit Strom versorgen.

Ten produkt jest przeznaczony wyłącznie do użytku domowego. Nie należy go używać do celów komercyjnych.

Bezpieczeństwo akumulatora

Nie należy zwierać zacisków zasilania.

W przypadku wycieku z akumulatora i ogniwa nie wolno dopuścić do kontaktu płynu ze skórą lub oczami. Jeżeli już doszło do kontaktu, należy przemyć miejsce kontaktu dużą ilością wody i skontaktować się z lekarzem.

Nie należy używać akumulatora lub ogniw, które nie są przeznaczone do użytku z produktem. Ogniwa i akumulatory należy naładować przed użyciem. Po dłuższym okresie przechowywania może być konieczne kilkakrotne naładowanie i rozładowanie akumulatorów lub ogniw w celu uzyskania ich maksymalnej wydajności. Przechowywać akumulatory poza zasięgiem dzieci. Akumulatorów nie należy wyrzucać do ognia.

Nie wolno rozmontowywać, otwierać ani miazdżyć/przecinać akumulatora lub ogniw druzgórzdnych. Nie wolno wystawiać ogniw ani akumulatora na działanie wysokiej temperatury lub ognia.

Akumulatorów nie wolno zgniatać, przebijać, rozbierać ani powodować innych uszkodzeń. Nie przechowywać w temperaturze powyżej 60 °C. Unikać przechowywania w miejscu nasłonecznionym. Nie wolno wystawiać akumulatorów na działanie wysokiej temperatury lub ognia, ponieważ mogą one wybuchnąć. Nie wolno narażać akumulatorów na wstrząsy mechaniczne. Zużytych akumulatorów nie należy wyrzucać do domowych pojemników na śmieci.

Po wyczerpaniu akumulatorów należy oddać urządzenie do lokalnego punktu recyklingu. Więcej informacji można uzyskać w lokalnych biurach rządowych.

Produkt jest wyposażony w akumulator wielokrotnego ładowania 3,7 V o pojemności 2600 mAh (niewymienny).

Achtung: Verwenden Sie das USB-Ladekabel des tragbaren Ladegeräts nicht, um andere Geräte aufzuladen. Verwenden Sie dieses Kabel nur, um das tragbare Ladegerät aufzuladen.

Stecken Sie auf keinen Fall gleichzeitig ein USB-Kabel in den USB-Ausgang und den Micro-USB-Eingang.

Warnung: Vergewissern Sie sich, dass das USB-Ladekabel des tragbaren Ladegeräts bei der Aufbewahrung nicht verbogen, zu fest aufgewickelt oder verdreht ist. Dies könnte das interne Kabel beschädigen und bei Verwendung zu Kurzschlussfehlern führen, wodurch das tragbare Ladegerät und angeschlossene Geräte beschädigt werden. Überprüfen Sie das USB-Ladekabel vor der Verwendung. Wenn Sie Anzeichen von Beschädigungen feststellen, verwenden Sie das Kabel nicht mehr und suchen Sie nach einem geeigneten Ersatz.

Die nachfolgenden Ladevorgänge dauern ca. 2–4 Stunden. Schließen Sie den Micro-USB-Anschluss des USB-Ladekabels (im Lieferumfang enthalten) an den Micro-USB-Eingang des tragbaren Ladegeräts und das andere Ende an einen kompatiblen USB-Anschluss (5 V 1 A ===) an (1).

Während des Ladevorgangs leuchtet die Kontrolllampe rot auf. Sobald der Akku vollständig aufgeladen ist, erlischt die Kontrolllampe.

Ziehen Sie beide Enden des USB-Ladekabels vorsichtig ab und bewahren Sie es für eine spätere Verwendung sicher an.

Das tragbare Ladegerät hat eine kurze Ladezeit.

Die verbleibende Akkuleistung ist hoch und die Batterie nicht leer; verwenden Sie das Gerät wie gewohnt.

Das tragbare Ladegerät hat das Ende seiner Lebensdauer erreicht oder funktioniert nicht richtig.

Wenn die Stromversorgung auch bei vollständiger Aufladung nur noch sehr kurze Zeit anhält, hat das tragbare Ladegerät das Ende seiner Lebensdauer erreicht. Erwerben Sie ein neues tragbares Ladegerät (die Lebensdauer hängt von der Häufigkeit der Verwendung ab).

Das tragbare Ladegerät kann ein Gerät nicht mit Strom versorgen.

Das USB-Ladekabel ist nicht richtig angeschlossen. Schließen Sie das USB-Ladekabel ordnungsgemäß an.

Das Gerät wird nur kurze Zeit versorgt.

Der Anschluss oder der USB-Eingang des Geräts ist verschmutzt. Reinigen Sie ihn.

Das tragbare Ladegerät hat das Ende seiner Lebensdauer erreicht oder funktioniert nicht richtig. Erwerben Sie ein neues tragbares Ladegerät (die Lebensdauer hängt von der Häufigkeit der Verwendung ab).

Das tragbare Ladegerät ist entladen oder die verbleibende Akkukapazität ist niedrig. Laden Sie das tragbare Ladegerät wieder auf.

Das tragbare Ladegerät lädt das Gerät nicht auf.

Das tragbare Ladegerät ist für das Aufladen von Geräten bis 1 A über den entsprechenden Anschluss ausgelegt. Wenn dieser Wert überschritten wird, wird das tragbare Ladegerät entweder abgeschaltet oder die Ladezeit wird deutlich verlängert. Überprüfen Sie immer den Eingang des Geräts, das aufgeladen werden soll.

Überprüfen Sie das USB-Ladekabel auf Beschädigungen. Wenn es Anzeichen von Schäden aufweist, suchen Sie bitte nach einem geeigneten Ersatz.

Die Umgebungstemperatur wirkt sich auf den Betrieb des tragbaren Ladegeräts aus. Verlagern Sie das tragbare Ladegerät an einen Ort mit geeigneteren Bedingungen.

Dieses Produkt ist nur für den Hausgebrauch vorgesehen.

Es sollte nicht für kommerzielle Zwecke verwendet werden.

Die Versorgungsklemmen dürfen nicht kurzgeschlossen werden.

Bei einer undichten Batterie und Zelle sollten Sie darauf achten, dass die Flüssigkeit nicht mit der Haut oder den Augen in Kontakt kommt. Waschen Sie bei Kontakt den betroffenen Bereich mit reichlich Wasser und holen Sie ärztlichen Rat ein.

Verwenden Sie keine Zellen oder Batterien, die nicht für die Verwendung mit dem Produkt vorgesehen sind.

Sekundärzellen und Akkus müssen vor der Verwendung aufgeladen werden.

Nach längerer Lagerung kann es erforderlich sein, die Zellen oder Akkus mehrmals zu laden und zu entladen, um eine maximale Leistung zu erzielen.

Bewahren Sie Batterien außerhalb der Reichweite von Kindern auf.

Geben Sie Batterien nicht ins Feuer.

Zerlegen, öffnen oder zerkleinern Sie Sekundärzellen oder Akkus nicht.

Setzen Sie Zellen oder Batterien keiner Hitze oder Feuer aus.

Zerdücken, durchstechen oder zerlegen Sie keine Batterien, und beschädigen Sie sie nicht anderweitig.

Lagern Sie sie nicht über 60 °C.

Vermeiden Sie die Lagerung bei direkter Sonneneinstrahlung.

Setzen Sie Batterien nicht Hitze oder Feuer aus, da sie sonst explodieren können.

Setzen Sie Batterien keinen mechanischen Stößen aus.

Entsorgen Sie verbrauchte Batterien nicht im Hausmüll.

Wenn die Batterien leer sind, entsorgen Sie sie bei einer örtlichen Recyclingstation. Weitere Informationen erhalten

Dieses Produkt ist nur für den Hausgebrauch vorgesehen.

Es sollte nicht für kommerzielle Zwecke verwendet werden.

Die Versorgungsklemmen dürfen nicht kurzgeschlossen werden.

Bei einer undichten Batterie und Zelle sollten Sie darauf achten, dass die Flüssigkeit nicht mit der Haut oder den Augen in Kontakt kommt. Waschen Sie bei Kontakt den betroffenen Bereich mit reichlich Wasser und holen Sie ärztlichen Rat ein.

Verwenden Sie keine Zellen oder Batterien, die nicht für die Verwendung mit dem Produkt vorgesehen sind.

Sekundärzellen und Akkus müssen vor der Verwendung aufgeladen werden.

Nach längerer Lagerung kann es erforderlich sein, die Zellen oder Akkus mehrmals zu laden und zu entladen, um eine maximale Leistung zu erzielen.

Bewahren Sie Batterien außerhalb der Reichweite von Kindern auf.

Geben Sie Batterien nicht ins Feuer.

Zerlegen, öffnen oder zerkleinern Sie Sekundärzellen oder Akkus nicht.

Setzen Sie Zellen oder Batterien keiner Hitze oder Feuer aus.

Zerdücken, durchstechen oder zerlegen Sie keine Batterien, und beschädigen Sie sie nicht anderweitig.

Lagern Sie sie nicht über 60 °C.

Vermeiden Sie die Lagerung bei direkter Sonneneinstrahlung.

Setzen Sie Batterien nicht Hitze oder Feuer aus, da sie sonst explodieren können.

Setzen Sie Batterien keinen mechanischen Stößen aus.

Entsorgen Sie verbrauchte Batterien nicht im Hausmüll.

Wenn die Batterien leer sind, entsorgen Sie sie bei einer örtlichen Recyclingstation. Weitere Informationen erhalten

Dieses Produkt ist nur für den Hausgebrauch vorgesehen.

Es sollte nicht für kommerzielle Zwecke verwendet werden.

Die Versorgungsklemmen dürfen nicht kurzgeschlossen werden.

Bei einer undichten Batterie und Zelle sollten Sie darauf achten, dass die Flüssigkeit nicht mit der Haut oder den Augen in Kontakt kommt. Waschen Sie bei Kontakt den betroffenen Bereich mit reichlich Wasser und holen Sie ärztlichen Rat ein.

Verwenden Sie keine Zellen oder Batterien, die nicht für die Verwendung mit dem Produkt vorgesehen sind.

Sekundärzellen und Akkus müssen vor der Verwendung aufgeladen werden.

Nach längerer Lagerung kann es erforderlich sein, die Zellen oder Akkus mehrmals zu laden und zu entladen, um eine maximale Leistung zu erzielen.

Bewahren Sie Batterien außerhalb der Reichweite von Kindern auf.

Geben Sie Batterien nicht ins Feuer.

Zerlegen, öffnen oder zerkleinern Sie Sekundärzellen oder Akkus nicht.

Setzen Sie Zellen oder Batterien keiner Hitze oder Feuer aus.

Zerdücken, durchstechen oder zerlegen Sie keine Batterien, und beschädigen Sie sie nicht anderweitig.

Lagern Sie sie nicht über 60 °C.

Vermeiden Sie die Lagerung bei direkter Sonneneinstrahlung.

Setzen Sie Batterien nicht Hitze oder Feuer aus, da sie sonst explodieren können.

Setzen Sie Batterien keinen mechanischen Stößen aus.

Entsorgen Sie verbrauchte Batterien nicht im Hausmüll.

Wenn die Batterien leer sind, entsorgen Sie sie bei einer örtlichen Recyclingstation. Weitere Informationen erhalten

Dieses Produkt ist nur für den Hausgebrauch vorgesehen.

Es sollte nicht für kommerzielle Zwecke verwendet werden.

Die Versorgungsklemmen dürfen nicht kurzgeschlossen werden.

Bei einer undichten Batterie und Zelle sollten Sie darauf achten, dass die Flüssigkeit nicht mit der Haut oder den Augen in Kontakt kommt. Waschen Sie bei Kontakt den betroffenen Bereich mit reichlich Wasser und holen Sie ärztlichen Rat ein.

Verwenden Sie keine Zellen oder Batterien, die nicht für die Verwendung mit dem Produkt vorgesehen sind.

Sekundärzellen und Akkus müssen vor der Verwendung aufgeladen werden. Nach längerer Lagerung kann

