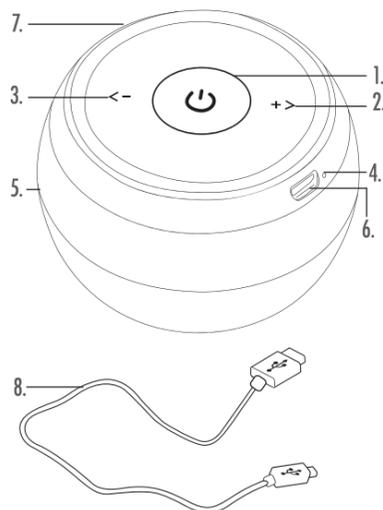
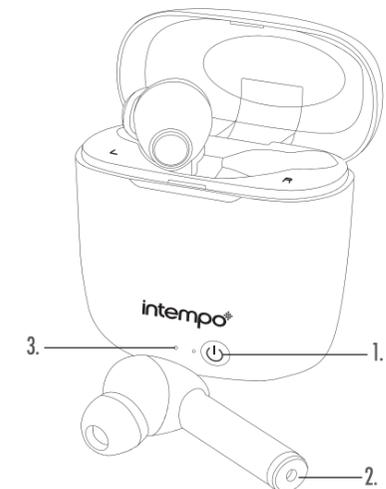


Description of Parts



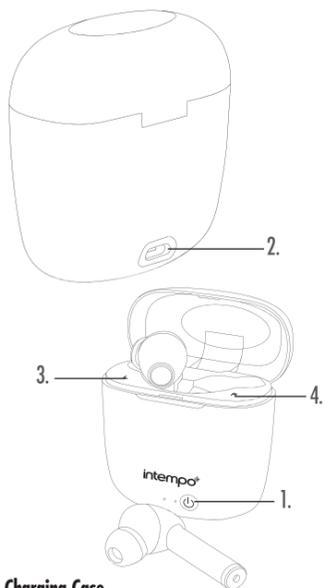
Bluetooth Speaker

1. On/Off/Play/Pause/Hands-free Button (⏻)
2. Skip/Volume >> + Button (>> +)
3. Skip/Volume << - Button (<< -)
4. LED Indicator Light
5. LED Lights
6. Micro USB Charging Port
7. Hands-free Microphone
8. Micro USB Charging Cable



TWS Earphones

1. Function Button (⏻)
2. Hands-free Microphone
3. LED Indicator Light(s)



TWS Charging Case

1. Power Button (⏻)
2. Micro USB Charging Port
3. Case Charging Indicator (Left LED)
4. Earphones Charging indicator (Right LED)

EN Please read all of the instructions carefully and retain for future reference.

Safety Instructions

When using electrical products, basic safety precautions should always be followed. Keep the product and its accessories out of the reach of children. Keep small parts away from children as these may present a choking hazard.

Children under 8 years should be supervised to ensure that they do not play with the product. This product is not a toy.

This product contains no user serviceable parts. If the product and any of its accessories are malfunctioning or damaged; the unit should be recycled.

Keep the product and its accessories away from heat sources, direct sunlight, humidity, water and any other liquid, or sharp edges that could cause damage.

Ensure the product is well-ventilated.

Do not leave any objects susceptible to magnetism (cash cards etc.) near the product.

Do not operate the product with wet hands.

Do not operate the product if it has been exposed to water, moisture or any other liquid, to prevent against electric shock, explosion and/or injury to yourself and damage to the product.

Do not use the product for anything other than its intended use.

Do not use any accessories other than those supplied.

Do not put objects into any of the openings.

This product is intended for domestic use only. It should not be used for commercial purposes.

⚠ To prevent possible hearing damage, do not listen at high volume levels for long periods of time – this may also damage the product.

earphones/speaker and hands-free microphone will now act as a hands-free device.

STEP 2: To answer or disconnect a call: press '⏻' on the speaker; press '⏻' on the earphones.

STEP 3: To reject an incoming call: press and hold '⏻' on the speaker for approx. 3 seconds; press and hold '⏻' on the earphones for approx. 3 seconds.

STEP 4: The volume of the phone call can be controlled using either the speaker or the Bluetooth compatible device.

STEP 5: Pressing '⏻' on the speaker twice or '⏻' on the earphones twice will redial the last number called from the Bluetooth compatible device.

Troubleshooting

The earphones/speaker have no power.

The earphones/speaker have run out of charge. Charge the earphones/speaker following the instructions in the section entitled 'Charging the Battery'.

The earphones/speaker have no sound.

The volume level is set too low. Check that the volume level is set at an audible level and adjust accordingly on the connected device. The earphones/speaker are not paired with a Bluetooth compatible device. Follow the instructions in the section entitled 'Bluetooth Mode'.

Unable to pair a device with the earphones/speaker.

The Bluetooth device is not compatible with the earphones/speaker. Check that the Bluetooth device is compatible with the speaker and that the Bluetooth function is switched on.

The charge of the earphones/speaker depletes quickly.

The volume level is set too high. Excessive use of the earphones/speaker at high volumes will drain the battery quickly. Charge the earphones/speaker following the instructions in the section

Note: It is advised that the product is not used whilst charging, as this could reduce the life of the battery.

Battery Safety

In the event of a battery and cell leaking, do not allow the liquid to come in contact with the skin or eyes. If contact has been made, wash the affected area with copious amounts of water and seek medical advice.

After extended periods of storage, it may be necessary to charge and discharge the cells or batteries several times to obtain maximum performance.

Do not crush, puncture, dismantle or otherwise damage batteries.

Do not store above 60 °C.

Avoid storage in direct sunlight.

Do not dispose of exhausted batteries in household waste.

Do not dispose of batteries in a fire as this may result in an explosion.

Once the batteries have been exhausted, dispose of the product at a local recycling station. Contact the local government offices for further details.

The speaker is fitted with a 3.7 V 300 mAh rechargeable battery (non-removable).

The earphones are each fitted with a 3.7 V 35 mAh rechargeable battery (non-removable).

The earphone charging case is fitted with a 3.7 V 300 mAh rechargeable battery (non-removable).

UP Global Sourcing UK Ltd. hereby declares that this product is in compliance with the essential requirements and other provisions of directive 2014/53/EU.

The full declaration of conformity may be consulted at UP Global Sourcing UK Ltd., Victoria Street, Manchester OL9 0DD. UK or online at www.intempo.co.uk/declaration-letters.html. Model No.: EE6493.

entitled 'Charging the Battery' and listen at a lower volume for better results.

The battery may be reaching the end of its service life and the earphones/speaker will need to be disposed of. See the section entitled 'Battery Safety'.

Specifications

Bluetooth® Speaker

Product Code: EE6493	Sensitivity: 75 dB
Bluetooth Version: 5.0	Battery: 3.7 V 300mAh
Wireless Distance: Up to 25 m *	Bluetooth Frequency: 2.4 GHz
Impedance: 4 Ω	Max RF Output: < 6 dBm

TWS Earphones and Charging Case

Product Code: EE6493	Battery: 3.7 V 300 mAh
Bluetooth Version: 5.0	(Charging Case) + 2 x 3.7 V
Wireless Distance: Up to 25 m *	35 mAh (Earphones)
Impedance: 32 Ω	Bluetooth Frequency: 2.4 GHz
Sensitivity: 95 dB	Max RF Output: < 6 dBm

* Effective range may be affected due to the presence of obstacles between connected devices.

BLUETOOTH® SPEAKER

ENCEINTE ET ÉCOUTEURS

INSTRUCTION MANUAL

recommended all batteries are charged fully before first use; this will take approx. 2–3 hours for the charging case and approx. 1.5 hours for the earphones.

To charge the case, connect the micro USB end of the USB charging cable into the micro USB charging port and the other end to a compatible USB port.

Whilst charging, the case charging indicator light will flash red.

Once charged, the LED indicator light will remain illuminated.

To charge the earphones, place each earphone into the corresponding earphone charging port and press 'POWER'.

Whilst charging, the earphone charging indicator light will illuminate blue.

A fully charged case can charge the earphones up to 3 times before requiring charging again.

Note: ** The earphones have a playtime of up to 2.5 hours at 20 % volume and the charging case provides 3.5 full charges. This gives the overall playtime of up to 8.5 hours before charging the case.

Using the Bluetooth® Speaker and TWS Earphones

Basic Functionality

Bluetooth® Speaker

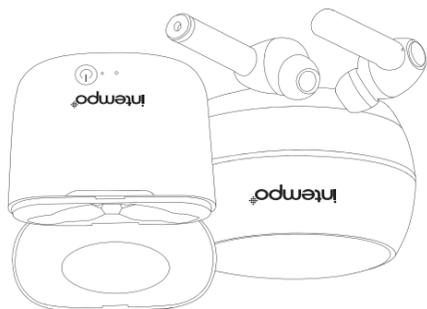
Turn on the speaker by pressing and holding '⏻' for approx. 3 seconds.

Pause a track by pressing '⏻' once; press it again to resume the track.

To skip to the next track, press '>> +' once. To skip to the previous track, press '>> -' once.

To increase the volume press and hold '>> +' press and hold '>> -' to decrease.

Turn the speaker off by pressing and holding 'ON/OFF/PLAY/PAUSE/HANDS-FREE' for approx. 2 seconds.



Care and Maintenance

Wipe the earphones and speaker with a soft, lint-free cloth.

Do not:

Use any abrasive cleaning solvents to clean the earphones

or speaker.

Expose the earphones or speaker to extremely high or low temperatures.

Drop the earphones or speaker.

Attempt to disassemble the earphones or speaker.

Dispose of the earphones or speaker in a fire, as it will result in an explosion.

Instructions for Use

Charging the Battery

Bluetooth® Speaker

The speaker is fitted with a 3.7 V 300 mAh rechargeable battery (non-removable).

It is recommended that the battery is charged fully before first use; this will take approx. 2–3 hours.

Connect the micro USB end of the USB charging cable into the micro USB charging port on the speaker and the other end to a compatible USB port.

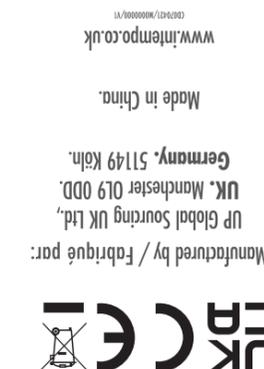
Whilst charging, the LED indicator light will illuminate red.

Once the speaker is fully charged, carefully disconnect both ends of the USB charging cable and store it safely for future use.

Note: ** Playtime is based on 20 % volume

TWS Earphones and Charging Case

Each earphone is fitted with a 3.7 V 35 rechargeable battery (non-removable) and the charging case is fitted with a 3.7 V 300 mAh rechargeable battery (non-removable). It is



Manufactured by / Fabriqué par:

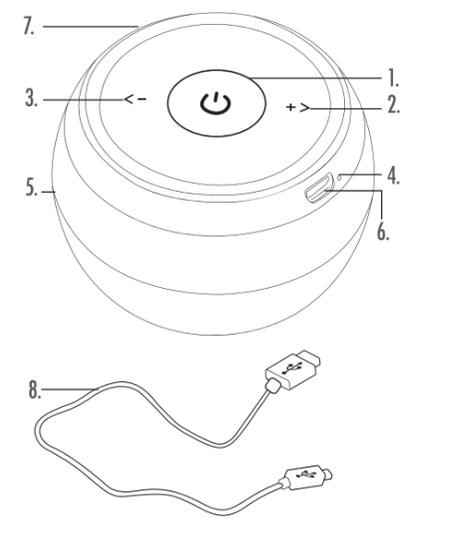
UP Global Sourcing UK Ltd,
UK, Manchester OL9 0DD,
Germany, 51149 Köln.

Made in China.

www.intempo.co.uk



Description des pièces



Enceinte Bluetooth

- Bouton On/Off/Lecture/Pause/Mains libres (🔊)
- Bouton Passer/Volume >> + (>> +)
- Bouton Passer/Volume << - (<< -)
- Voyant lumineux LED
- Éclairage LED
- Port de chargement micro USB
- Micro mains libres
- Câble de chargement micro USB

L'enceinte Bluetooth est équipée d'une batterie rechargeable de 3,7 V 300 mAh (non amovible). Elle est livrée avec un câble de chargement micro USB et un étui de chargement compatible.

Une fois l'enceinte complètement chargée, débranchez avec précaution les deux extrémités du câble de chargement USB et rangez-le en lieu sûr pour une utilisation ultérieure.

Remarque : ** autonomie de lecture basée sur un volume à 20 %.

Écouteurs TWS et étui de chargement

Chaque écouteur est équipé d'une batterie rechargeable de 3,7 V 35 mAh(non amovible) et l'étui de chargement est équipé d'une batterie rechargeable de 3,7 V 300 mAh(non amovible). Il est recommandé de charger complètement les batteries avant la première utilisation ; la charge de l'étui de chargement prend environ 2 à 3 heures et celle des écouteurs 1,5 heure. Branchez l'extrémité micro USB du câble de chargement USB dans le port de chargement micro USB de l'étui de chargement et l'autre extrémité à un port USB compatible.

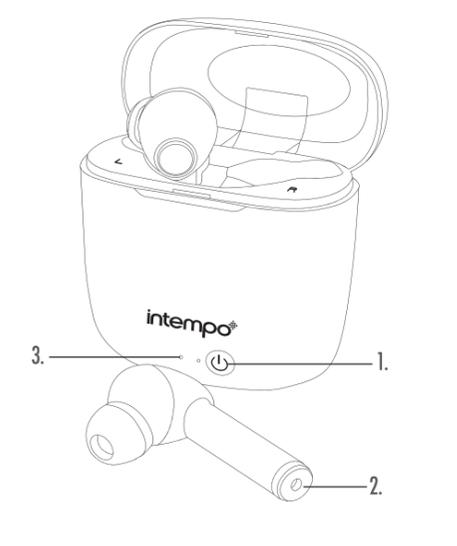
Pendant le chargement, le voyant d'état de charge de l'étui clignote en rouge. Une fois le chargement terminé, le voyant LED reste allumé.

Pour charger les écouteurs, placez chaque écouteur sur le port de chargement correspondant et appuyez sur « 🔊 ».

Pendant le chargement, le voyant d'état de charge des écouteurs s'allume en bleu.

Un étui entièrement chargé peut recharger les écouteurs jusqu'à 3 fois avant de devoir être rechargé à nouveau.

Remarque : ** les écouteurs ont une autonomie de lecture de 2,5 heures maximum à 20 % du volume et l'étui de chargement offre 3,5 charges complètes. Au total, l'autonomie de lecture peut atteindre 8,5 heures avant de charger l'étui.



Écouteurs TWS

- Bouton de fonction (🔊)
- Micro mains libres
- Voyant(s) lumineux à LED

L'étui de chargement des écouteurs est équipé d'une batterie rechargeable de 3,7 V 300 mAh (non amovible). Il est livré avec un câble de chargement micro USB et un étui de chargement compatible.

L'étui de chargement des écouteurs est équipé d'une batterie rechargeable de 3,7 V 300 mAh (non amovible). Il est livré avec un câble de chargement micro USB et un étui de chargement compatible.

Utilisation de l'enceinte Bluetooth® et des écouteurs TWS

Fonctionnalités de base

Enceinte Bluetooth®

Allumez l'enceinte en maintenant le bouton « 🔊 » enfoncé pendant environ 3 secondes.

Mettez un morceau en pause en appuyant sur « 🔊 » une fois ; appuyez de nouveau sur ce bouton pour reprendre la lecture. Pour passer au morceau suivant, appuyez une fois sur « >> + ». Pour revenir au morceau précédent, appuyez une fois sur « >> - ».

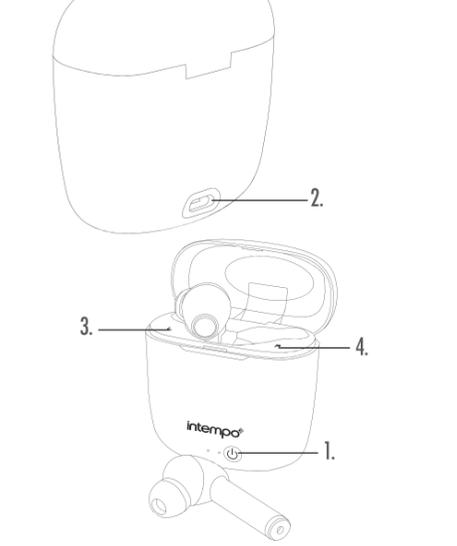
Pour augmenter le volume, appuyez longuement sur « >> + » et appuyez longuement sur « >> - » pour le diminuer. Éteignez l'enceinte en maintenant le bouton « 🔊 » enfoncé pendant environ 2 secondes.

Écouteurs TWS

Allumez les écouteurs en maintenant le bouton « 🔊 » enfoncé sur chaque écouteur pendant environ 2 secondes. Les écouteurs se coupleront automatiquement une fois allumés. Pour mettre en pause un morceau, appuyez sur « 🔊 » ; appuyez de nouveau sur ce bouton pour reprendre la lecture. Maintenez le bouton « 🔊 » enfoncé sur les deux écouteurs pendant environ 4 secondes pour les éteindre.

Modes

Les écouteurs/l'enceinte doivent être allumés pour pouvoir utiliser l'un des modes suivants.



Étui de chargement TWS

- Bouton d'alimentation
- Port de chargement micro USB
- Voyant de chargement du boîtier (LED gauche)
- Voyant de chargement des écouteurs (LED droite)

L'étui de chargement des écouteurs est équipé d'une batterie rechargeable de 3,7 V 300 mAh (non amovible). Il est livré avec un câble de chargement micro USB et un étui de chargement compatible.

L'étui de chargement des écouteurs est équipé d'une batterie rechargeable de 3,7 V 300 mAh (non amovible). Il est livré avec un câble de chargement micro USB et un étui de chargement compatible.

Mode Bluetooth

ÉTAPE 1 : une fois les écouteurs/l'enceinte allumés, le voyant LED clignote pour signaler que les écouteurs/l'enceinte sont prêts à être couplés avec un appareil compatible Bluetooth.

ÉTAPE 2 : recherchez les écouteurs/l'enceinte sur votre appareil compatible Bluetooth. Sélectionnez « EE6493 » pour connecter et coupler les écouteurs et votre appareil Bluetooth. Une fois la connexion établie, le voyant LED émet une lumière continue pour signaler que les écouteurs/l'enceinte ont été couplés à un appareil compatible Bluetooth.

ÉTAPE 3 : pour découpler ou retirer un appareil compatible Bluetooth des écouteurs/de l'enceinte, désactivez la fonction Bluetooth sur l'appareil compatible. Les écouteurs/l'enceinte peuvent désormais être couplés à un nouvel appareil compatible.

Remarque : une fois la connexion établie, le son peut être contrôlé à l'aide des commandes correspondantes sur l'appareil compatible Bluetooth.

Passer des appels téléphoniques via un appareil compatible Bluetooth

Une fois l'appareil compatible Bluetooth couplé aux écouteurs/à l'enceinte, vous pouvez passer des appels téléphoniques.

ÉTAPE 1 : à l'aide de l'appareil compatible Bluetooth, composez le numéro à appeler et sélectionnez l'option Bluetooth/mains libres. Les écouteurs/l'enceinte et le microphone mains libres font désormais office de kit mains libres.

ÉTAPE 2 : pour répondre à un appel ou pour raccrocher, appuyez sur le bouton « 🔊 » de l'enceinte et sur le bouton « 🔊 » des écouteurs.

ÉTAPE 3 : pour rejeter un appel entrant, maintenez enfoncé le bouton « 🔊 » de l'enceinte pendant environ 3 secondes et maintenez enfoncé le bouton « 🔊 » des écouteurs pendant environ 3 secondes.

FR | Lisez attentivement toutes les instructions et conservez-les pour référence ultérieure.

Consignes de sécurité

Lors de l'utilisation de produits électriques, les consignes élémentaires de sécurité doivent toujours être respectées. Gardez le produit et ses accessoires hors de portée des enfants. Tenez les petites pièces hors de la portée des enfants, car elles présentent un risque d'étouffement.

Veillez à ce que les enfants de moins de 8 ans ne jouent pas avec le produit.

Ce produit n'est pas un jouet.

Ce produit ne contient aucune pièce réparable par l'utilisateur. Si le produit ou l'un de ses accessoires ne fonctionne pas correctement ou est endommagé, il doit être recyclé.

Tenez le produit et ses accessoires à l'écart des sources de chaleur, de la lumière directe du soleil, de l'humidité, de l'eau et de tout autre liquide, ou de tout bord tranchant susceptible de les endommager.

Assurez-vous que le produit est bien ventilé.

Ne laissez pas d'objets sensibles au magnétisme (cartes de paiement, etc.) à proximité du produit.

N'utilisez pas le produit avec les mains mouillées.

N'utilisez pas le produit s'il a été exposé à l'eau, à l'humidité ou à tout autre liquide afin d'éviter tout risque d'électrocution, d'explosion et/ou de blessure et tout dommage au produit.

N'utilisez pas le produit à d'autres fins que celles pour lesquelles il a été conçu.

N'utilisez pas d'accessoires autres que ceux fournis.

Ne placez pas d'objets dans les ouvertures.

Ce produit est destiné à un usage domestique uniquement. Il ne doit pas être utilisé à des fins commerciales.

L'enceinte est équipée d'une batterie rechargeable de 3,7 V 300 mAh (non amovible). Elle est livrée avec un câble de chargement micro USB et un étui de chargement compatible.

ÉTAPE 4 : le volume de l'appel téléphonique peut être contrôlé à l'aide de l'enceinte ou de l'appareil compatible Bluetooth.

ÉTAPE 5 : en appuyant deux fois sur le bouton « 🔊 » de l'enceinte ou deux fois sur le bouton « FUNCTION » des écouteurs, vous recomposerez le dernier numéro appelé depuis l'appareil compatible Bluetooth.

Dépannage

Les écouteurs/l'enceinte ne sont pas alimentés.

Les écouteurs/l'enceinte sont complètement déchargés. Chargez la batterie des écouteurs/de l'enceinte en suivant les instructions de la section intitulée « Chargement de la batterie ».

Les écouteurs/l'enceinte n'émettent aucun son.

Le niveau du volume est trop bas. Vérifiez que le volume est réglé à un niveau audible et ajustez-le en conséquence sur l'appareil connecté.

Les écouteurs/l'enceinte ne sont pas couplés à un appareil compatible Bluetooth. Suivez les instructions de la section « Mode Bluetooth ».

Impossible de coupler les écouteurs/l'enceinte à un appareil.

L'appareil Bluetooth n'est pas compatible avec les écouteurs/l'enceinte. Vérifiez que l'appareil Bluetooth est compatible avec l'enceinte et que la fonction Bluetooth est activée.

La batterie des écouteurs/de l'enceinte s'épuise rapidement.

Le niveau du volume est trop élevé. Une utilisation excessive des écouteurs/de l'enceinte à des volumes élevés épuise rapidement la batterie. Chargez les écouteurs/l'enceinte en suivant les instructions de la section intitulée « Chargement de la batterie » et écoutez votre musique à un volume inférieur pour de meilleurs résultats. Il se peut que la batterie atteigne la fin de sa durée de vie et que

⚠

Pour éviter toute lésion auditive, évitez l'écoute prolongée à un niveau sonore élevé, ce qui peut également endommager le produit.

Remarque : il est conseillé de ne pas utiliser le produit pendant le chargement, car cela pourrait réduire la durée de vie de la batterie.

Consignes de sécurité relatives à la batterie

En cas de fuite d'une pile ou de la batterie, ne pas laisser le liquide entrer en contact avec la peau ou les yeux. En cas de contact, rincez abondamment la zone affectée avec une grande quantité d'eau et consultez un médecin.

Après de longues périodes de stockage, il peut être nécessaire de charger et de décharger les piles ou la batterie plusieurs fois pour obtenir des performances maximales.

Veillez à ne pas écraser, percer, démonter ni endommager la batterie.

Ne pas entreposer à une température supérieure à 60 °C. Ranger l'appareil à l'abri de la lumière directe du soleil.

Ne jetez pas la batterie usée avec les déchets ménagers. Ne jetez pas les batteries au feu, cela pourrait provoquer une explosion.

Une fois la batterie usagée, apportez le produit à la déchetterie la plus proche. Pour plus d'informations, contactez les autorités locales. L'enceinte est équipée d'une batterie rechargeable 3,7 V 300 mAh (non amovible).

Ces écouteurs sont chacun équipés d'une batterie rechargeable de 3,7 V 35 mAh (non amovible).

L'étui de chargement des écouteurs est équipé d'une batterie rechargeable de 3,7 V 300 mAh (non amovible). Pendant le chargement, le voyant LED s'allume en rouge.

L'enceinte est équipée d'une batterie rechargeable de 3,7 V 300 mAh (non amovible). Elle est livrée avec un câble de chargement micro USB et un étui de chargement compatible.

les écouteurs/l'enceinte doivent être mis au rebut. Reportez-vous à la section intitulée « Sécurité de la batterie ».

Caractéristiques

Enceinte Bluetooth®

Code produit : EE6493	Sensibilité : 75 dB
Version Bluetooth : 5.0	Batterie : 3,7 V 300 mAh
Portée sans fil : jusqu'à 25 m*	Fréquence Bluetooth : 2,4 GHz
Impédance : 4 Ω	Sortie RF max. : < 6 dBm

Écouteurs TWS et étui de chargement

Code produit : EE6493	Batterie : 3,7 V 300 mAh
Version Bluetooth : 5.0	(étui de chargement) +
Portée sans fil : jusqu'à 25 m*	2 x 3,7 V
Impédance : 32 Ω	35 mAh (écouteurs)
Sensibilité : 95 dB	Fréquence Bluetooth : 2,4 GHz
	Sortie RF max. : < 6 dBm

* La portée effective peut être affectée par la présence d'obstacles entre les appareils connectés.

Up Global Sourcing UK Ltd. déclare par la présente que ce produit est conforme aux exigences essentielles et autres clauses de la directive 2014/53/UE.

La déclaration de conformité peut être consultée à l'adresse suivante : UP Global Sourcing UK Ltd, Victoria Street, Manchester OL9 0DD. Royaume-Uni, ou en ligne sur www.intempo.co.uk/declaration-letters.html. Modèle n° EE6493.

Entretien et maintenance

Nettoyez les écouteurs et l'enceinte avec un chiffon doux et non pelucheux.

Ne pas :

Utiliser de solvants abrasifs pour nettoyer les écouteurs ou l'enceinte.

Exposer les écouteurs ou l'enceinte à des températures extrêmement élevées ou basses.

Laisser tomber les écouteurs ou l'enceinte.

Essayer de démonter les écouteurs ou l'enceinte.

Jeter les écouteurs ou l'enceinte au feu, au risque de

provoquer une explosion.

Instructions d'utilisation

Chargement de la batterie

Enceinte Bluetooth®

L'enceinte est équipée d'une batterie rechargeable 3,7 V 300 mAh (non amovible).

Il est recommandé de charger complètement la batterie avant la première utilisation ; le chargement dure environ 2 à 3 heures. Branchez l'extrémité micro USB du câble de chargement USB dans le port de chargement micro USB de l'enceinte et l'autre extrémité à un port USB compatible.

Pendant le chargement, le voyant LED s'allume en rouge.