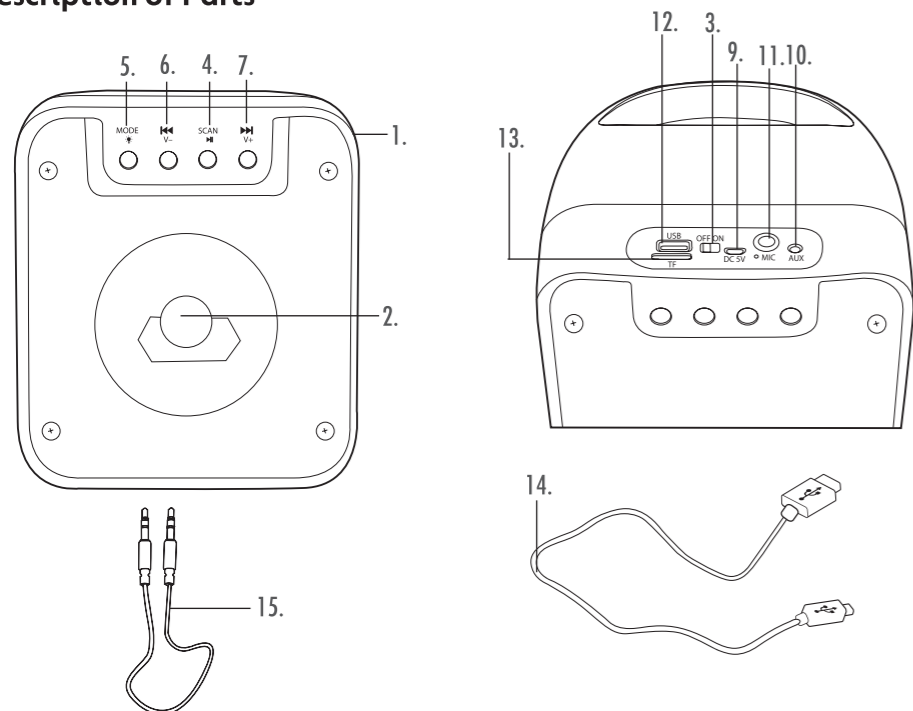


Description of Parts



1. WDS475 Bluetooth® Speaker main unit
2. Speaker
3. On/Off switch
4. Play/Pause (▶||)
5. Mode/LED light button (MODE/☀)
6. Volume/Skip – button (◀◀/V-)
7. Volume/Skip + button (▶▶/V+)
8. LED lights
9. 5 V === charging port

10. Aux. input port
11. Mic. input port
12. USB port
13. Micro SD card slot
14. Micro USB charging cable
15. Line-in aux. cable

Modes

The speaker must be turned on before using any of the following modes.

Bluetooth Mode

Pairing with a Bluetooth Compatible Device

STEP 1: Once the speaker has been turned on, it will play a tune to signal that it is ready to be paired with a Bluetooth compatible device.

STEP 2: Search for the speaker using a Bluetooth compatible device. Select 'EE7087' to connect and pair. Once a connection has been made, the speaker will play a tune to signal that it is now paired with the Bluetooth compatible device.

NOTE: Once connected, sound can be controlled using either the speaker or the relevant controls on the Bluetooth compatible device.

Aux. Mode

STEP 1: To use Aux. mode, connect one end of the line-in Aux. cable to the Aux. input port on the speaker and the other end to an MP3 player or other compatible audio source.

STEP 2: If the speaker does not automatically change to Aux. mode, press 'MODE/☀' until it is selected.

NOTE: Once connected, sound can be controlled using the relevant controls on the compatible audio source. The speaker cannot be used to skip tracks during Aux. mode.

Please retain instructions for future reference.

Safety Instructions

When using electrical products, basic safety precautions should always be followed.

Keep the product and its accessories out of the reach of children.

Keep small parts away from children as these may present a choking hazard.

Children under 8 years should be supervised to ensure that they do not play with the product.

This product is not a toy.

This product contains no user serviceable parts. If the product and any of its accessories are malfunctioning or damaged; the product should be recycled.

Keep the product and its accessories away from heat sources, direct sunlight, humidity, water and any other liquid, or sharp edges that could cause damage.

Ensure the product is well-ventilated.

Do not leave any objects susceptible to magnetism (cash cards etc.) near the product.

Do not operate the product with wet hands.

Do not operate the product if it has been exposed to water, moisture or any other liquid, to prevent against electric shock, explosion and/or injury to yourself and damage to the product. Do not use the product for anything other than its intended use. Do not use any accessories other than those supplied.

Do not put objects into any of the openings.

This product is intended for domestic use only. It should not be used for commercial purposes.

To prevent possible hearing damage, do not listen at high volume levels for long periods of time – this may also damage the product.

NOTE: It is advised that the product is not used whilst charging, as this could reduce the life of the battery.

Battery Safety

The supply terminals are not to be short-circuited.

In the event of a battery and cell leaking, do not allow the liquid to come in contact with the skin or eyes. If contact has been made, wash the affected area with copious amounts of water and seek medical advice.

Secondary cells and batteries need to be charged before use. After extended periods of storage, it may be necessary to charge and discharge the cells or batteries several times to obtain maximum performance.

Keep batteries out of the reach of children.

Do not crush, puncture, dismantle or otherwise damage batteries.

Do not store above 60 °C.

Avoid storage in direct sunlight.


Do not dispose of exhausted batteries in household waste.

Do not expose the batteries to heat or fire as they may explode.

Once the batteries have been exhausted, dispose of the product at a local recycling station. Contact the local government offices for further details.

This product is fitted with a 3.7 V 1200 mAh Lithium-ion rechargeable battery (non-removable).

Disposal of Waste Batteries and Electrical and Electronic Equipment

 This symbol on the product, its batteries or its packaging means that this product and any batteries it contains must not be disposed of with household waste. Instead, it is the user's responsibility to hand this over to an applicable collection point for the recycling of batteries and electrical and electronic equipment. This separate collection and recycling will help to conserve natural resources and prevent potential negative consequences for human health and the environment due to the possible presence of hazardous substances in batteries and electrical and electronic equipment, which could be caused by inappropriate disposal. Some retailers

The speaker is not paired with a Bluetooth compatible device. Follow the instructions in the section entitled 'Bluetooth Mode'. The speaker is not connected to a compatible audio source. Follow the instructions in the section entitled 'Aux. Mode'.

Unable to pair a device with the speaker.

The Bluetooth device is not compatible with the speaker. Check that the Bluetooth device is compatible with the speaker and that the Bluetooth function is switched on.

The charge of the speaker depletes quickly.

The volume level is set too high. Excessive use of the speaker at high volumes will drain the battery quickly. Charge the speaker following the instructions in the section entitled 'Charging the Battery' and listen at a lower volume for better results.

The battery may be reaching the end of its service life and the speaker will need to be disposed of. See the section entitled 'Battery Safety'.

Specifications

Product Code: EE7087BMFOB

Bluetooth version: 5.1

Wireless range: Up to 25 m*

Speaker output: 5 W

Power supply: 5 V ===

Working voltage: 3.7 V–4.2 V

Rechargeable battery: 1200 mAh

Frequency range: 80 Hz–20 kHz

Operating frequency: 2.4 GHz

Max RF output: < 6 dBm

* Effective range may be reduced due to the presence of obstacles between connected devices.

provide take-back services which allow the user to return exhausted equipment for appropriate disposal. **It is the user's responsibility to delete any data on electrical and electronic equipment prior to disposal.** For more information about where to drop batteries, electrical and electronic waste off, please contact the local city/municipality office, household waste disposal service, or the retailer.

Declaration of Conformity

UP Global Sourcing UK Ltd. hereby declares that this product is in compliance with the essential requirements and other provisions of directive 2014/53/EU.

The declaration of conformity may be consulted at UP Global Sourcing UK Ltd., Victoria Street, Manchester OL9 0DD. UK. or online at <https://www.intempo.co.uk/declaration-letters.html>. Model No. EE7087

Care and Maintenance

Wipe the speaker with a soft, lint-free cloth and allow to dry thoroughly.

DO NOT:

Use any abrasive cleaning solvents to clean the speaker.

Expose the speaker to extremely high or low temperatures.

Drop the speaker.

Attempt to disassemble the speaker.

Instructions for Use

Charging the Battery

The speaker is fitted with a 3.7 V 1200 mAh Lithium-ion rechargeable battery (non-removable). It is recommended that the battery is fully charged before first use; this will take approx. 4 hours.

Connect the micro USB end of the USB charging cable into the 5 V === charging port on the speaker and the other end to a compatible USB port.

Whilst charging, the LED indicator light will illuminate red. Once charging is complete the indicator light will switch off.

Carefully disconnect both ends of the USB charging cable and store it safely for future use.

NOTE: **Maximum playtime based on 20 % volume with the LED function disabled

Using the Wireless Tower Speaker

Basic Functionality

Turn on the speaker by sliding the on/off switch to the 'On' position.

Pause a track by pressing **▶||**; push it again to resume the track.

To switch to the next track, press **▶▶ / V+** once; to play the previous track press **◀◀ / V-** once.

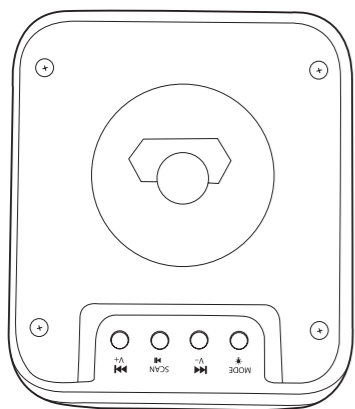
Press and hold **▶▶ / V+** to increase the volume; decrease the volume by pressing and holding **◀◀ / V-**.

Cycle between functions by pressing **'MODE/☀'** until the desired operation is selected (Bluetooth, Aux., USB, Micro SD Card).

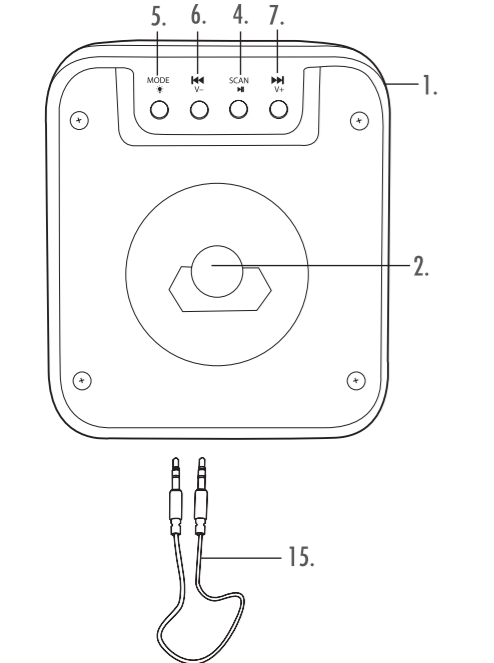
Press and hold **'MODE/☀'** to cycle through the different LED light options until they switch off.

Slide the on/off switch to the 'Off' position to turn off the speaker.

WDS475 BLUETOOTH® SPEAKER INSTRUCTION MANUAL ENCENTE WDS475 BLUETOOTH®



Description des pièces



- Unité principale de l'enceinte Bluetooth® WDS475
- Enceinte
- Bouton marche/arrêt
- Lecture/Pause ▶|
- Bouton Mode/Éclairage LED (**MODE**/☼)
- Bouton Volume/Passer – (◀◀/**V–**)
- Bouton Volume/Passer + (▶▶/**V+**)
- Voyants LED
- Port de chargement 5 V ≡≡

Vue arrière de l'enceinte Bluetooth® WDS475. Les numéros indiqués correspondent à la légende ci-dessous.

Débranchez avec précaution les deux extrémités du câble de charge USB et rangez-le en lieu sûr pour une utilisation ultérieure.

REMARQUE : **Autonomie maximale basée sur un volume à 20 %, la fonction LED désactivée

Utilisation de l'enceinte tour sans fil

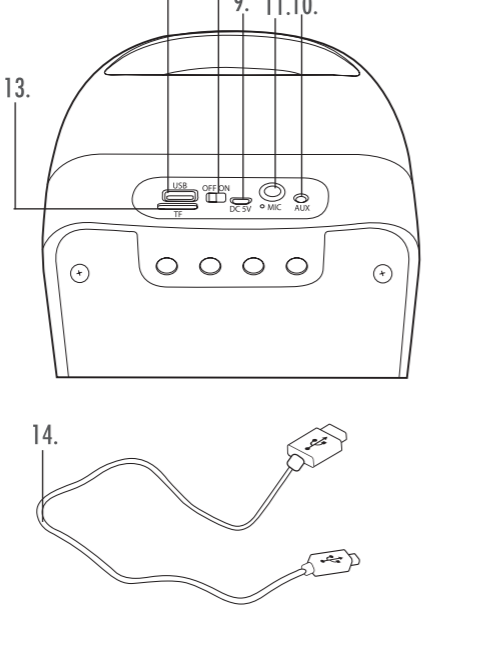
Fonctionnalité de base

Allumez l'enceinte en faisant glisser le bouton Marche/Arrêt en position « Marche » (On). Mettez votre morceau en pause en appuyant sur le bouton « ▶| ». Appuyez à nouveau sur ce bouton pour reprendre la lecture.

Pour passer au morceau suivant, appuyez sur « ▶▶/**V+** » ; pour lire le morceau précédent, appuyez sur « ◀◀/**V–** ». Maintenez le bouton « ▶▶/**V+** » enfoncé pour augmenter le volume ; diminuez le volume en maintenant le bouton « ◀◀/**V–** » enfoncé.

Passez d'une fonction à l'autre en appuyant sur le bouton « **MODE**/☼ » jusqu'à ce que l'opération souhaitée soit sélectionnée (Bluetooth, Aux., USB, Carte micro SD). Appuyez longuement sur le bouton « **MODE**/☼ » pour faire défiler les différentes options d'éclairage LED jusqu'à ce qu'elles s'éteignent. Faites glisser le bouton marche/arrêt sur la position « Arrêt » (Off) pour éteindre l'enceinte.

Vue avant de l'enceinte Bluetooth® WDS475. Les numéros indiqués correspondent à la légende ci-dessous.



- Port d'entrée principale
- Port d'entrée du micro
- Port USB
- Emplacement pour carte Micro SD
- Câble de chargement micro USB
- Câble d'entrée ligne auxiliaire

Vue inférieure de l'enceinte Bluetooth® WDS475. Les numéros indiqués correspondent à la légende ci-dessous.

Vue inférieure de l'enceinte Bluetooth® WDS475 montrant les ports d'entrée et de sortie. Les numéros indiqués correspondent à la légende ci-dessous.

Modes

L'enceinte doit être allumée avant d'utiliser l'un des modes suivants.

Mode Bluetooth

Couplage avec un appareil compatible Bluetooth

ÉTAPE 1 : une fois l'enceinte allumée, elle émet un son pour indiquer qu'elle est prête à être couplée à un appareil compatible Bluetooth.

ÉTAPE 2 : recherchez l'enceinte sur votre appareil compatible Bluetooth. Sélectionnez « EE7087 » pour connecter et coupler l'enceinte et votre appareil Bluetooth. Une fois la connexion établie, l'enceinte émet un son pour indiquer qu'elle est désormais couplée avec l'appareil compatible Bluetooth.

REMARQUE : une fois la connexion établie, le son peut être contrôlé à l'aide de l'enceinte ou des commandes correspondantes sur l'appareil compatible Bluetooth.

Mode Aux.

ÉTAPE 1 : Pour utiliser le mode Aux., connectez une extrémité du câble d'entrée auxiliaire au port d'entrée auxiliaire de l'enceinte et l'autre extrémité à un lecteur MP3 ou à une autre source audio compatible.

ÉTAPE 2 : si l'enceinte ne passe pas automatiquement en mode Aux., appuyez sur «**MODE**/☼ » jusqu'à ce que ce mode soit sélectionné.

REMARQUE : une fois la connexion établie, le son peut être contrôlé à l'aide des commandes correspondantes sur la source audio compatible.

L'enceinte ne peut pas être utilisée pour passer des pistes en mode Aux.

FR | Veuillez conserver ces instructions pour référence ultérieure.

Consignes de sécurité

Lors de l'utilisation de produits électriques, les consignes élémentaires de sécurité doivent toujours être respectées. Gardez le produit et ses accessoires hors de portée des enfants.

Tenez les petites pièces hors de la portée des enfants, car elles présentent un risque d'étouffement.

Veillez à ce que les enfants de moins de 8 ans ne jouent pas avec le produit.

Ce produit n'est pas un jouet.

Ce produit ne contient aucune pièce réparable par l'utilisateur. Si le produit ou l'un de ses accessoires ne fonctionne pas correctement ou est endommagé, il doit être recyclé.

Tenez le produit et ses accessoires à l'écart des sources de chaleur, de la lumière directe du soleil, de l'humidité, de l'eau et de tout autre liquide, ou de tout bord tranchant susceptible de les endommager.

Assurez-vous que le produit est bien ventilé.

Ne laissez pas d'objets sensibles au magnétisme (cartes de paiement, etc.) à proximité du produit.

N'utilisez pas le produit avec les mains mouillées.

N'utilisez pas le produit s'il a été exposé à l'eau, à l'humidité ou à tout autre liquide afin d'éviter tout risque d'électrocution, d'explosion et/ou de blessure et tout dommage au produit.

N'utilisez pas le produit à d'autres fins que celles pour lesquelles il a été conçu.

N'utilisez pas d'accessoires autres que ceux fournis.

Ne placez pas d'objets dans les ouvertures.

Vue inférieure de l'enceinte Bluetooth® WDS475 montrant les ports d'entrée et de sortie. Les numéros indiqués correspondent à la légende ci-dessous.

Mode USB/carte micro SD

ÉTAPE 1 : pour utiliser le mode carte micro SD, insérez une carte micro SD (non incluse) dans l'emplacement pour carte micro SD. L'enceinte passe automatiquement en mode carte micro SD.

ÉTAPE 2 : pour utiliser le mode USB, insérez un lecteur USB compatible dans le port USB. L'enceinte passe automatiquement en mode USB.

ÉTAPE 3 : si l'enceinte ne passe pas automatiquement en mode carte micro SD ou USB, appuyez sur « **MODE**/☼ » jusqu'à ce que l'opération souhaitée soit sélectionnée.

REMARQUE : une fois la connexion établie, le son peut être contrôlé à l'aide de l'enceinte.

N'insérez pas de clé USB pendant l'utilisation du mode carte micro SD et vice versa, afin de ne pas créer d'interférence pendant la lecture.

L'enceinte ne reconnaît que les fichiers audio MP3. La présence d'autres fichiers sur la carte micro SD ou la clé USB peut empêcher la lecture.

Utilisation d'un micro (non inclus)

Insérez un connecteur de micro dans le port d'entrée du micro. Il devrait maintenant être prêt à l'emploi.

AVERTISSEMENT : lorsque vous utilisez le micro, donnez à l'enceinte un rayon d'exclusion de 1 mètre, car une trop grande proximité peut provoquer un fort larsen et endommager l'enceinte.

Ce produit est destiné à un usage domestique uniquement. Il ne doit pas être utilisé à des fins commerciales.

⚠ Pour éviter toute lésion auditiive, évitez l'écoute prolongée à un niveau sonore élevé, ce qui peut également endommager le produit.

REMARQUE : il est conseillé de ne pas utiliser le produit pendant le chargement, car cela pourrait réduire la durée de vie de la batterie.

Mesures de sécurité relatives à la batterie

Les bornes d'alimentation ne doivent pas être court-circuitées. En cas de fuite de la batterie ou des piles, ne laissez pas le liquide entrer en contact avec la peau ou les yeux. En cas de contact, rincez abondamment la zone affectée avec une grande quantité d'eau et consultez un médecin. Les piles et batteries rechargeables doivent être rechargées avant utilisation. Après de longues périodes de stockage, il peut être nécessaire de charger et de décharger les piles ou la batterie plusieurs fois pour obtenir des performances maximales. Tenez la batterie hors de portée des enfants. Veillez à ne pas écraser, percer, démonter ni endommager la batterie.

N'entreposez pas le produit à une température supérieure à 60 °C.

Évitez de stocker le produit à la lumière directe du soleil. Ne jetez pas la batterie usée avec les déchets ménagers. N'exposez pas les batteries à la chaleur ou au feu car elle pourrait exploser.

Une fois la batterie usagée, apportez le produit à la déchetterie la plus proche. Pour plus d'informations, contactez les autorités locales.

Vue inférieure de l'enceinte Bluetooth® WDS475 montrant les ports d'entrée et de sortie. Les numéros indiqués correspondent à la légende ci-dessous.

Dépannage

L'enceinte n'est pas alimentée.

La batterie de l'enceinte est déchargée. Chargez la batterie de l'enceinte en suivant les instructions de la section intitulée « Chargement de la batterie ».

L'enceinte n'émet aucun son.

Le niveau du volume est trop bas. Vérifiez que le volume est réglé à un niveau audible et ajustez-le en conséquence avec l'appareil connecté.

L'enceinte n'est pas couplée à un appareil compatible Bluetooth. Suivez les instructions de la section « Mode Bluetooth ».

L'enceinte n'est pas connectée à une source audio compatible. Suivez les instructions de la section « Mode Aux. »

Impossible de coupler l'enceinte à un appareil.

L'appareil Bluetooth n'est pas compatible avec l'enceinte. Vérifiez que l'appareil Bluetooth est compatible avec l'enceinte et que la fonction Bluetooth est activée.

La batterie de l'enceinte se décharge rapidement.

Le niveau du volume est trop élevé. Une utilisation excessive de l'enceinte à des volumes élevés décharge rapidement la batterie. Chargez l'enceinte en suivant les instructions de la section intitulée « Chargement de la batterie » et écoutez votre musique à un volume inférieur pour de meilleurs résultats.

Il se peut que la batterie atteigne la fin de sa durée de vie et que l'enceinte doive être mise au rebut. Reportez-vous à la section intitulée « Sécurité de la batterie ».

Ce produit est équipé d'une batterie Lithium-ion rechargeable de 3,7 V 1200 mAh (non amovible).

Mise au rebut des batteries usagées et des équipements électriques et électroniques

⚠ Ce symbole figurant sur le produit, sa batterie ou son emballage, signifie que ce produit et la batterie qu'il contient ne doivent pas être jetés avec les ordures ménagères. Il est de la responsabilité de l'utilisateur de les remettre à un point de collecte approprié destiné au recyclage des batteries et des équipements électriques et électroniques. Cette collecte sélective et ce recyclage contribuent à préserver les ressources naturelles et à prévenir les conséquences négatives potentielles sur la santé et l'environnement, liées à la présence possible de substances dangereuses dans les batteries et les équipements électriques et électroniques, pouvant être causées par une élimination inadéquate des déchets. Certains revendeurs proposent des services de reprise qui permettent à l'utilisateur de renvoyer les équipements usagés pour une mise au rebut appropriée. **Il est de la responsabilité de l'utilisateur de supprimer toutes les données des équipements électriques et électroniques avant la mise au rebut.** Pour plus d'informations sur les centres de collecte des batteries usagées et des déchets d'équipements électriques et électroniques, veuillez contacter votre mairie, votre déchetterie locale ou le revendeur du produit.

Symbole de la directive européenne sur les équipements électriques et électroniques usagés.

Symbole de la directive européenne sur les équipements électriques et électroniques usagés.

Symbole de la directive européenne sur les équipements électriques et électroniques usagés.

Caractéristiques

Code produit : EE7087BMFOB

Version Bluetooth : 5.1

Portée sans fil : Jusqu'à 25 m*

Puissance du haut-parleur : 5 W

Alimentation : 5 V ≡≡

Tension de fonctionnement : 3,7 V–4,2 V

Batterie rechargeable : 1200 mAh

Réponse en fréquence : 80 Hz–20 kHz

Fréquence de fonctionnement : 2,4 GHz

Sortie RF max. : < 6 dBm

* La portée effective peut être réduite en raison de la présence d'obstacles entre les appareils connectés.

Déclaration de conformité

Up Global Sourcing UK Ltd. déclare par la présente que ce produit est conforme aux exigences essentielles et autres clauses de la directive 2014/53/UE.

La déclaration de conformité peut être consultée auprès de la société UP Global Sourcing UK Ltd., Victoria Street, Manchester OL9 0DD., Royaume-Uni ou en ligne sur https://www.intempo.co.uk/declaration-letters.html. Modèle n° EE7087

Entretien et maintenance

Nettoyez l'enceinte à l'aide d'un chiffon doux et non pelucheux, puis laissez-la sécher complètement.

À NE PAS FAIRE :

Utiliser de solvants de nettoyage abrasifs pour nettoyer l'enceinte.

Exposer l'enceinte à des températures extrêmement élevées ou basses.

Faire tomber l'enceinte.

Essayer de démonter l'enceinte.

Mode d'emploi

Chargement de la batterie

Ce produit est équipé d'une batterie Lithium-ion rechargeable de 3,7 V, 1 200 mAh (non amovible). Il est recommandé de charger complètement la batterie avant la première utilisation ; le chargement dure environ 4 heures. Connectez l'extrémité micro USB du câble de chargement USB au port de chargement 5 V ≡≡ de l'enceinte et l'autre extrémité à un port USB compatible. Pendant le chargement, le voyant LED s'allume en rouge. Une fois le chargement terminé, le voyant s'éteint.