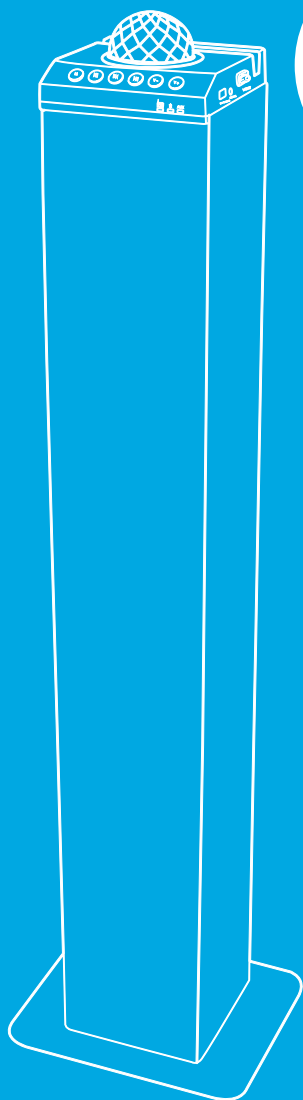


intempo

Making Music Cool



Pair & Play DISCO GLOBE TOWER SPEAKER

Pair your MP3, smartphone or tablet wirelessly via Bluetooth and enjoy great music!



*instruction*manual

Please read all of the instructions carefully and retain for future reference.



Safety Instructions

When using electrical units, basic safety precautions should always be followed. Check that the voltage indicated on the rating plate corresponds with that of the local network before connecting the unit to the mains power supply.

Children aged from 8 years and people with reduced physical, sensory or mental capabilities or lack of experience and knowledge can use this unit, only if they have been given supervision or instruction concerning use of the unit in a safe way and understand the hazards involved.

Children should be supervised to ensure that they do not play with the unit.

Unless they are older than 8 and supervised, children should not perform cleaning or user maintenance.

This unit is not a toy.

This unit contains no user serviceable parts. If the unit and any of its accessories are malfunctioning or it has been dropped or damaged, only a qualified electrician should carry out repairs. Improper repairs may place the user at risk of harm.

Keep the unit and adaptor out of reach of children.

Keep the unit and adaptor away from heat or sharp edges that could cause damage.

Keep the unit away from heat sources, direct sunlight, humidity, water and any other liquid.

Keep the adaptor away from any parts of the unit that may become hot during use.

Keep the unit free from dust, lint etc.

Do not immerse the unit in water or any other liquid.

Do not operate the unit with wet hands.

Do not operate the unit if it has been exposed to water, moisture or any other liquid, to prevent against electric shock, explosion and/or injury to yourself and damage to the unit.

Do not leave the unit unattended whilst connected to another device.

Do not leave the unit unattended whilst connected to the mains power supply.

Do not remove the appliance from the mains power supply by pulling the cord; switch it off and remove the plug by hand.

Do not use the unit for anything other than its intended use.

Do not use any accessories other than those supplied.

Do not use this unit outdoors.

Do not store the unit in direct sunlight or in high humidity conditions.

Do not move the unit whilst it is in use.

Do not put objects into any of the openings.

Do not play music at excessive volume levels as damage to hearing and/or the equipment may occur.



It is imperative to unplug the power cord after the unit has been used, before it is cleaned and whilst being repaired.

This unit must be placed on a stable, heat-resistant surface.

This unit is intended for domestic use only. It should not be used for commercial purposes.



To prevent possible hearing damage, do not listen at high volume levels for long periods of time.

Warning: Keep the unit away from flammable materials.

Battery Safety (Remote Control)

Ensure that the battery compartment is secure.

Only a battery of the same or equivalent type as those recommended should be used with this remote control.

Only use those batteries recommended.

Batteries are to be inserted with the correct polarity and should not be exposed to excessive heat sources such as fire and direct sunlight.

Replace a full set of batteries at any one time.

Remove any batteries from the remote control when it is not being used for a long period of time to avoid leakage.

Exhausted batteries should be removed from the remote control to avoid leakage.

In the event of the battery leaking, do not allow any liquid to come into contact with the skin or eyes. If contact has been made, wash the affected area with copious amounts of water and seek medical advice.

Keep batteries out of reach of children.

Remember to keep button cell batteries away from children at all times as they can easily be swallowed.

The supply terminals are not to be short-circuited.

Exhausted batteries must be removed and disposed of safely.

Do not dispose of batteries in a fire.

Do not crush, puncture, dismantle or otherwise damage the batteries.

Do not mix old and new batteries.

Do not expose batteries to heat or fire as they may explode.

Do not subject the battery (batteries) to mechanical shock.

Do not dispose of the battery in your household waste.

To dispose of the battery, take it to your local recycling station. Contact your local government offices for details.

This remote control requires a 3 V CR2025 button cell battery (included).

UP Global Sourcing UK Ltd. Hereby declares that this unit is in compliance with the essential requirements and other provisions of directive 1999/5/EC.



Getting Started

Remove the unit from the box.

Remove any packaging from the unit.

Place the packaging inside the box and either store or dispose of safely.

In the Box

Disco Globe Tower Speaker

Floorstanding Base

4 Screws

DC 5 V 3 A Mains Plug Adaptor

Line-In Aux. Cable

Remote Control

Instruction Manual

Features

Bluetooth Version 2.1 + EDR

Wireless Range: 10 m

Speaker Output: 5 W x 4

LED Colour: Red, Green and Blue

Beam Angle: 360 °

USB Charging Port

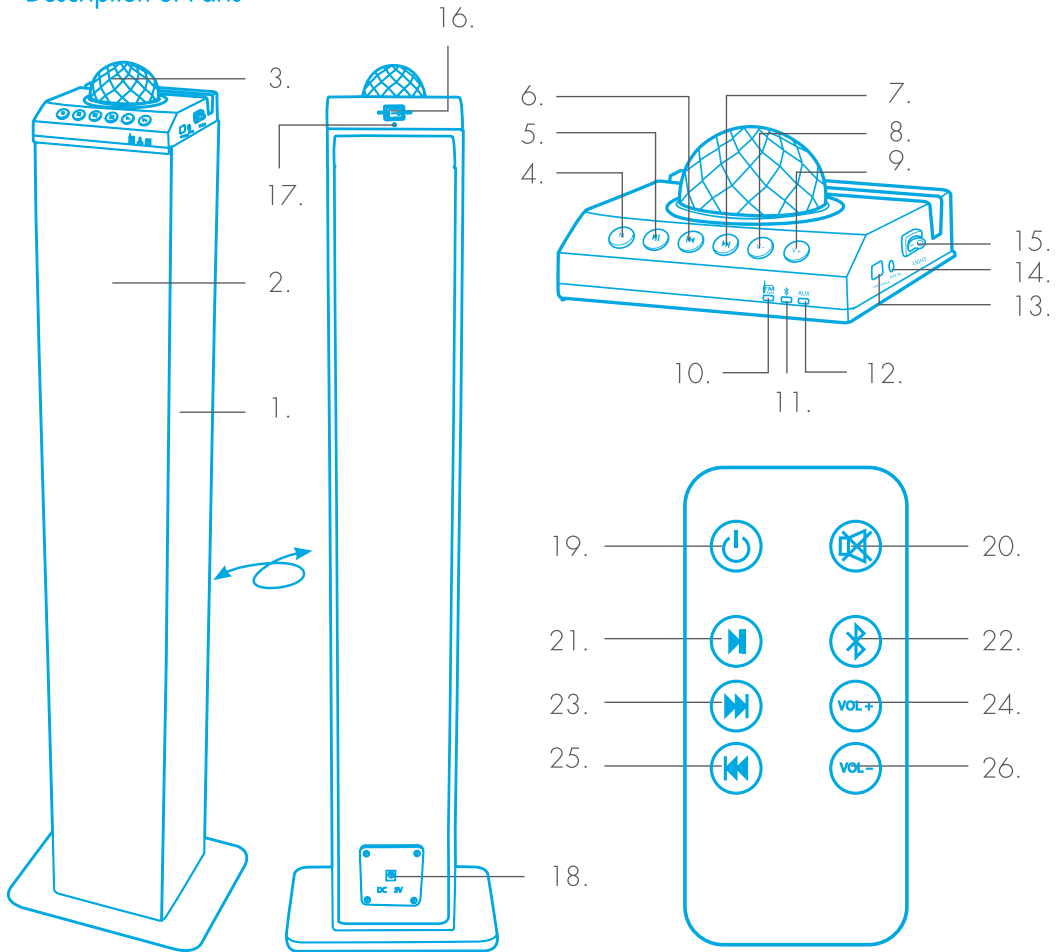
Aux-in

Mains Plug Adaptor (Included)

Remote Control



Description of Parts



For the Speaker

1. Disco Globe Tower Speaker Main Unit
2. Speakers
3. LED Disco Globe
4. Mode Button
5. Play/Pause Button
6. Skip - Button
7. Skip + Button
8. Vol - Button
9. Vol + Button
10. FM Indicator Light
11. Bluetooth Indicator Light
12. Aux. Indicator Light
13. 5 V 3 A DC Charging Port
14. Line-in Aux. Jack

15. LED (Disco Light) Switch
16. On/Off Switch
17. FM Radio Antenna
18. DC Input Port

For the Remote Control

19. Power Button
20. Mute Button
21. Play/Pause Button
22. Bluetooth Button
23. Skip + Button
24. Volume + Button
25. Skip - Button
26. Volume - Button

Instructions for Use

Using the Disco Globe Tower Speaker

Plug the DC power input jack on the mains plug adaptor into the DC input port on the back of the Disco Globe Tower Speaker and then plug it into the mains power supply.

Assembling the Disco Globe Tower Speaker

The Disco Globe Tower Speaker comes with a floorstanding base for ease of use. Align the bottom of the Disco Globe Tower Speaker with the floorstanding base and then fix it into place using the four screws provided. This will require a crosshead screwdriver (not included).

Basic Functionality

Manual Operation

Turn on the Disco Globe Tower Speaker by flicking the 'On/Off' switch to the 'On' position. Pause a track by pressing the 'Play/Pause' button; push it again to resume the track.

Adjust the volume of the Tower Speaker using the 'Volume +' and 'Volume -' buttons.

Press the 'Volume +' button to increase the volume. Decrease the volume by pressing the 'Volume -' button.

To switch to the next track, press the 'Skip +' button. Play the previous track by pressing the 'Skip -' button.

Cycle between modes by pressing the 'Mode' button until the desired mode has been selected.

To activate the LED disco globe, flick the LED '(Disco Light)' switch to the 'On' position.

Switch it off by flicking the 'LED (Disco Light)' switch to the 'Off' position.

Flick the 'On/Off' switch to the 'Off' position to turn off the Tower Speaker.

Remote Operation

To enter and leave standby mode, press the 'Power' button.

Pause a track by pressing the 'Play/Pause' button; push it again to resume the track.

Adjust the volume of the Tower Speaker using the 'Volume +' and 'Volume -' buttons.

Press the 'Volume +' button to increase the volume. Decrease the volume by pressing the 'Volume -' button.

To instantly cease all sound emitted from the Disco Globe Tower Speaker, press the 'Mute' button on the remote control; push it again to resume sound.

Modes

Ensure that the Disco Globe Tower Speaker is turned on before using any of the following modes.

Bluetooth Mode

Using the Bluetooth mode allows sound from a Bluetooth compatible device to be played wirelessly through the Disco Globe Tower Speaker.

To use the Bluetooth mode, the Bluetooth compatible device must first be paired with the Disco Globe Tower Speaker.



Pairing with a Bluetooth Compatible Device

STEP 1: Turn on the Disco Globe Tower Speaker by flicking the 'On/Off' switch to the 'On' position. The Disco Globe Tower Speaker will automatically enter Bluetooth mode and the Bluetooth indicator light will illuminate red, signalling that it is ready to be paired with a Bluetooth device.

STEP 2: Search for the Disco Globe Tower Speaker using a Bluetooth compatible device. Select 'EE1227' to connect and pair to it.

Note: If the Disco Globe Tower Speaker does not automatically enter Bluetooth mode, press the 'Mode' button until the Bluetooth indicator light illuminates red.

Listening via a Bluetooth Compatible Device

Once the Bluetooth compatible device has been paired with the Disco Globe Tower Speaker, sound can be controlled using the Disco Globe Tower Speaker, remote control or relevant controls on the Bluetooth compatible device.

Aux. Mode

Using the Aux. mode allows sound from a connected device to be played through the Disco Globe Tower Speaker.

To use the Aux. mode, the device must first be connected to the Aux. input jack on the Disco Globe Tower Speaker.

Connecting with a Compatible Audio Source

STEP 1: Turn on the Disco Globe Tower Speaker by flicking the 'On/Off' switch to the 'On' position.

STEP 2: Connect one end of the line-in Aux. cable to the Aux. input jack on the Disco Globe Tower Speaker and the other end to an MP3 player or other compatible audio source.

STEP 3: The Disco Globe Tower Speaker will automatically switch to Aux. mode.

Note: If the Disco Globe Tower Speaker does not automatically enter Aux. mode, press the 'Mode' button until the Aux. indicator light illuminates red.

Listening via a Compatible Audio Source

Once the compatible audio source has been connected to the Disco Globe Tower Speaker, the volume can be controlled using the 'Volume +' and 'Volume -' buttons and tracks can be paused using the 'Play/Pause' button.

Any other sound settings can be controlled using the relevant controls on the compatible audio source.

FM Radio Mode

STEP 1: Turn on the Disco Globe Tower Speaker by flicking the 'On/Off' switch to the 'On' position.

STEP 2: Access FM radio mode by pressing the 'Mode' button until the FM indicator light illuminates red.

STEP 3: Press and hold the 'Play/Pause' button to search for radio stations, which will be saved as a number in the order that they were discovered.

STEP 4: To skip to the next or previous saved radio station, use the 'Skip +' and 'Skip -' buttons.

Note: The FM radio antenna can be adjusted to get the best reception.

Using the Disco Globe Tower Speaker to Charge Compatible Devices

The Disco Globe Tower Speaker has the ability to charge devices that can receive power via a 5 V 3 A DC USB.

To recharge such devices, use the USB cable supplied with that device. Plug the USB connector into the USB port on the Disco Globe Tower Speaker and the other end into the micro USB port on the device.

Care and Maintenance

Wipe the Disco Globe Tower Speaker with a soft, damp, lint-free cloth and allow to dry thoroughly.

Do not immerse the Disco Globe Tower Speaker in water or any other liquid.

Do not expose the Disco Globe Tower Speaker to liquid, moisture or humidity to avoid the unit's internal circuit being affected.

Do not use any abrasive cleaning solvents to clean the Disco Globe Tower Speaker, as this can cause damage.

Do not expose the Disco Globe Tower Speaker to sharp objects, which may cause damage.

Do not expose the Disco Globe Tower Speaker to extremely high or low temperatures as this will shorten the life of electronic devices, destroy the battery or distort certain plastic parts.

Do not drop the Disco Globe Tower Speaker, as the internal circuit may become damaged.

Do not attempt to disassemble the Disco Globe Tower Speaker, as this may cause damage to the unit.

Do not dispose of the Disco Globe Tower Speaker in a fire as it will result in an explosion.

Troubleshooting

Problem	Cause	Solution
The Disco Globe Tower Speaker has no sound.	The volume level is set too low.	Check that the volume level is set to an audible level and adjust accordingly.
	The Disco Globe Tower Speaker is not paired with a Bluetooth compatible device.	Follow the instructions in the section entitled 'Pairing with a Bluetooth Compatible Device'.
	The Disco Globe Tower Speaker is not connected to a compatible audio source.	Follow the instructions in the section entitled 'Connecting with a Compatible Audio Source'.
Unable to pair a device with the Disco Globe Tower Speaker.	The Bluetooth device is not compatible with the Disco Globe Tower Speaker.	Ensure that the Bluetooth device is compatible with the Disco Globe Tower Speaker and that the Bluetooth function is switched on.

Specifications

Product Code: EE1227

Power Source: 5 V 3 A DC

Speaker Output: 5 W x 4

Bluetooth Version: 2.1 + EDR

Communication Distance: 10 m



Veillez lire toutes les instructions avant l'utilisation et conserver pour toute référence ultérieure.



Consignes de Sécurité

Lors de l'utilisation d'appareils électriques, des précautions basiques doivent être prises. Vérifiez que le voltage de la plaque signalétique corresponde à celui de votre réseau local avant de brancher l'appareil à votre prise électrique.

Les enfants de plus de 8 ans et les personnes aux capacités physiques, mentales ou sensorielles réduites ou manquant d'expérience ou de connaissances peuvent utiliser cet appareil seulement s'ils sont sous surveillance ou ont reçu des consignes d'utilisation et comprennent les risques encourus.

Les enfants doivent être surveillés afin de s'assurer qu'ils ne jouent pas avec l'appareil. A moins qu'ils aient plus de 8 ans et soient surveillés, les enfants ne doivent pas procéder au nettoyage ou à l'entretien de l'appareil.

Ce produit n'est pas un jouet.

Cet appareil ne contient aucune pièce réparable par l'utilisateur. Si l'appareil ou un de ses accessoires est défectueux ou a été endommagé ou échappé, seul un électricien qualifié doit procéder aux réparations. Des réparations non conformes mettent en danger l'utilisateur.

Gardez l'appareil et l'adaptateur hors de portée des enfants.

Gardez l'appareil et l'adaptateur à l'abri de la chaleur et de bords coupants qui pourraient l'endommager.

Gardez l'appareil à l'abri des sources de chaleur, de la lumière directe du soleil, de l'humidité et de tout autre liquide.

Gardez l'adaptateur à l'écart de toute autre partie de l'appareil susceptible de chauffer pendant l'utilisation.

Gardez l'appareil à l'abri de la poussière, des peluches, etc.

Ne plongez pas l'appareil dans l'eau ou tout autre liquide.

N'utilisez pas l'appareil avec les mains mouillées.

N'utilisez pas l'appareil s'il a été exposé à l'eau, moisissures ou tout autre liquide, ceci afin d'éviter tout choc électrique, explosion et/ou blessure et dommage à l'appareil.

Ne laissez pas l'appareil sans surveillance lorsqu'il est branché sur le secteur.

Ne débranchez pas l'appareil en tirant sur le cordon d'alimentation ; éteignez l'appareil et retirez la prise manuellement.

N'utilisez pas l'appareil à d'autres fins que celles pour lesquelles il a été conçu.

Utilisez uniquement les accessoires fournis avec l'appareil.

N'utilisez pas cet appareil à l'extérieur.

Ne rangez pas cet appareil à la lumière directe du soleil ou dans des conditions élevées d'humidité.

Ne déplacez pas l'appareil pendant l'utilisation.

N'insérez aucun objet dans les ouvertures.

Ne jouez pas de musique à des niveaux excessifs, ce qui pourrait endommager

votre ouïe ou appareil.

Il est impératif de débrancher l'adaptateur secteur après utilisation, avant son nettoyage ou pendant sa réparation.

Cet appareil doit être placé sur une surface stable résistant à la chaleur.

Cet appareil est à usage domestique uniquement. Il ne doit pas être utilisé à des fins commerciales.



Afin d'éviter tout risque auditif, n'écoutez pas de musique à des niveaux élevés sur une période prolongée.

Attention : tenez l'appareil à l'écart de matériaux inflammables.

Sécurité de la Batterie (Télécommande)

Assurez-vous que le compartiment à piles soit fixé.

Seules des piles de même type ou de type équivalent à celles recommandées doivent être utilisées avec l'appareil.

Utilisez seulement les piles recommandées.

Les piles doivent être insérées en suivant la bonne polarité et ne doivent pas être exposées à des sources de chaleur excessives comme le feu ou la lumière directe du soleil.

Remplacez le jeu entier de piles à chaque fois.

Retirez les piles de l'appareil si vous ne l'utilisez pas pendant une longue période afin d'éviter une fuite.

Des piles usagées doivent être retirées de l'appareil pour éviter les fuites.

En cas de fuite, ne laissez aucun liquide entrer en contact avec la peau ou les yeux. En cas de contact, lavez la zone affectée à grande eau et demandez l'avis d'un médecin.

Gardez les piles hors de portée des enfants.

Gardez les piles bouton hors de portée des enfants pour éviter qu'ils les avalent.

Les bornes d'alimentation ne doivent pas être court-circuitées.

Les piles usagées doivent être retirées et jetées avec précaution.

Ne pas se débarrasser de piles dans du feu.

Ne pas écraser, percer, démonter ou endommager les piles.

Ne pas mélanger piles anciennes et neuves.

Ne pas exposer les piles à la chaleur ou au feu sous risque d'explosion,

Ne pas soumettre les piles à un choc mécanique.

Ne pas jeter vos piles dans vos ordures ménagères.

Pour vous débarrasser de vos piles, apportez-les à votre centre de recyclage local. Contactez vos autorités locales pour plus d'informations.

Ce produit nécessite 1 pile 3V CR2025 (incluse).

UP Global Sourcing UK Ltd. Déclare par la présente que cet appareil est conforme aux réglementations et à toutes les dispositions pertinentes de la Directive 1999/5/EC.



Pour Commencer

Retirez l'appareil de la boîte.

Retirez tout l'emballage de l'appareil.

Remettez l'emballage dans la boîte et conservez-la ou débarrassez-vous-en avec précaution.

Dans la Boîte

Enceinte Tour avec Globe Disco

Base de Maintien au Sol

4 Vis

Adaptateur Secteur 5 V 3 A DC

Câble d'Entrée Auxiliaire

Télécommande

Manuel d'Utilisation

Caractéristiques

Connexion Bluetooth 2.1 + EDR

Portée sans Fil : 10m

Sortie de Haut-parleurs : 5 W x 4

Couleurs de LED : Rouge, Vert et Bleu

Angle de Faisceau : 360 °

Port de Chargement USB

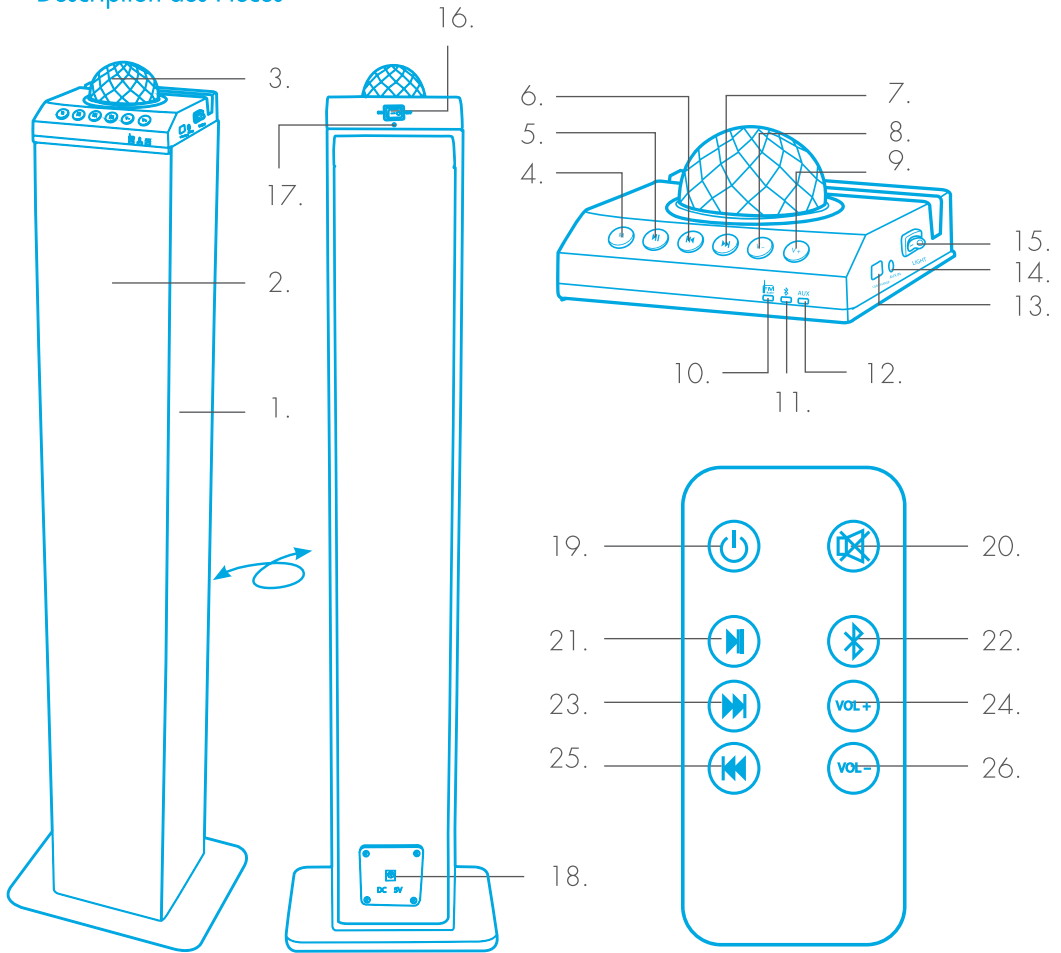
Entrée Auxiliaire

Adaptateur Secteur Inclus

Télécommande



Description des Pièces



Pour l'Enceinte

1. Unité Principale de l'Enceinte Tour avec Globe Disco
2. Haut-parleurs
3. Globe Disco LED
4. Bouton Mode
5. Bouton Play/Pause
6. Bouton Skip -
7. Bouton Skip +
8. Bouton Vol -
9. Bouton Vol +
10. Indicateur Lumineux FM
11. Indicateur Lumineux Bluetooth
12. Indicateur Lumineux auxiliaire
13. Port de Chargement 5 V 3 A DC

14. Jack d'Entrée Auxiliaire
15. Interrupteur LED (Lumière Disco)
16. Interrupteur On/Off
17. Antenne Radio FM
18. Port d'Entrée DC

Pour la Télécommande

19. Bouton d'Allumage
20. Bouton Mute
21. Bouton Play/Pause
22. Bouton Bluetooth
23. Bouton Skip +
24. Bouton Volume +
25. Bouton Skip -
26. Bouton Volume -

Consignes d'Utilisation

Utilisation de l'Enceinte Tour avec Globe Disco

Branchez l'embout de connexion du jack DC de l'adaptateur secteur au port d'entrée DC à l'arrière de l'Enceinte Tour avec Globe Disco et branchez ensuite le câble au secteur.

Assemblage de l'Enceinte Tour avec Globe Disco

L'Enceinte Tour avec Globe Disco comprend une base de maintien au sol pour plus de facilité d'utilisation.

Alignez la partie inférieure de l'Enceinte Tour avec Globe Disco à la base de maintien au sol et fixez les deux éléments en utilisant les 4 vis fournies. Vous aurez pour cela besoin d'un tournevis cruciforme (non inclus).

Fonctions de Base

Utilisation Manuelle

Allumez l'Enceinte Tour avec Globe Disco en mettant l'Interrupteur On/Off en position « On ». Mettez un morceau en pause en appuyant sur le bouton Play/Pause ; appuyez de nouveau dessus pour reprendre le morceau.

Ajustez le volume de l'Enceinte Tour avec Globe Disco en utilisant les boutons Volume + et Volume -. Appuyez sur le bouton Volume + pour augmenter le volume. Diminuez le volume en appuyant sur le bouton Volume -.

Pour passer au morceau suivant, appuyez sur le bouton Skip +. Jouez le morceau précédent en appuyant sur le bouton Skip -.

Naviguez entre les modes en appuyant sur le bouton Mode jusqu'à obtenir le mode souhaité.

Pour activer le mode Globe Disco LED, mettez l'interrupteur LED (lumières disco) en position « On ».

Désactivez ce mode en mettant l'interrupteur LED en position « Off ».

Mettez l'interrupteur On/Off en position « Off » pour éteindre l'Enceinte Tour avec Globe Disco.

Utilisation avec une Télécommande

Pour entrer et sortir du mode standby, appuyez sur le bouton d'allumage.

Mettez en pause un morceau en appuyant sur le bouton Play/Pause ; appuyez de nouveau pour reprendre le morceau.

Ajustez le volume de l'Enceinte Tour avec Globe Disco en utilisant les boutons Volume + et Volume -. Appuyez sur le bouton Volume + pour augmenter le volume. Diminuez le volume en appuyant sur le bouton Volume -.

Pour faire cesser tous les sons émis par l'Enceinte Tour avec Globe Disco, appuyez sur le bouton Mute de la télécommande ; appuyez de nouveau dessus pour reprendre le son.

Modes

Vérifiez que l'Enceinte Tour avec Globe Disco soit allumée avant d'utiliser l'un des modes suivants.

Mode Bluetooth

Utiliser le mode Bluetooth permettra au son d'un appareil Bluetooth compatible d'être joué sans fil via l'Enceinte Tour avec Globe Disco.

Pour utiliser le mode Bluetooth, l'appareil Bluetooth compatible doit d'abord être connecté à l'Enceinte Tour avec Globe Disco.



Connexion avec un Appareil Bluetooth Compatible

ETAPE 1 : Allumez l'Enceinte Tour avec Globe Disco en mettant l'Interrupteur On/Off en position « On ». L'Enceinte Disco Cube passera automatiquement en mode Bluetooth et l'indicateur lumineux Bluetooth s'illuminera en rouge pour indiquer qu'elle est prête à se connecter à un appareil Bluetooth.

ETAPE 2 : Recherchez l'Enceinte Tour avec Globe Disco en utilisant un appareil Bluetooth compatible. Choisissez « EE1227 » pour connecter les deux appareils.

Note : Si l'Enceinte Tour avec Globe Disco n'entre pas automatiquement en mode Bluetooth, appuyez sur le bouton Mode jusqu'à ce que l'indicateur lumineux Bluetooth s'illumine en rouge.

Ecoute via un Appareil Bluetooth Compatible

Une fois l'appareil Bluetooth compatible connecté à l'Enceinte Tour avec Globe Disco, le son peut être contrôlé en utilisant soit l'Enceinte Tour avec Globe Disco soit les commandes correspondantes de l'appareil Bluetooth compatible.

Mode d'Entrée Auxiliaire

Utiliser le mode d'entrée auxiliaire vous permet de jouer le son d'un appareil branché via l'Enceinte Tour avec Globe Disco.

Pour utiliser le mode d'entrée auxiliaire, l'appareil doit d'abord être branché au jack d'entrée auxiliaire de l'Enceinte Tour avec Globe Disco.

Connexion à une Source Audio Compatible

ETAPE 1 : Allumez l'Enceinte Tour avec Globe Disco en mettant l'Interrupteur On/Off en position « On ».

ETAPE 2 : Connectez l'embout d'un câble d'entrée auxiliaire au port d'entrée auxiliaire à l'arrière de l'Enceinte Tour avec Globe Disco et l'autre embout à un lecteur mp3 ou toute autre source audio compatible.

ETAPE 3 : L'Enceinte Tour avec Globe Disco passera automatiquement en mode auxiliaire.

Note : Si l'Enceinte Tour avec Globe Disco ne passe pas automatiquement en mode auxiliaire, appuyez sur le bouton Mode jusqu'à ce que l'indicateur lumineux Aux. s'illumine en rouge.

Ecoute via une Source Audio Compatible

Une fois la source audio compatible branchée à l'Enceinte Tour avec Globe Disco, le volume peut être contrôlé en utilisant les boutons Vol + et Vol - et les morceaux peuvent être mis en pause en utilisant le bouton Play/Pause.

Tous les autres réglages de son peuvent être contrôlés en utilisant les commandes correspondantes de la source audio compatible.

Mode Radio FM

ETAPE 1 : Allumez l'Enceinte Tour avec Globe Disco en mettant l'Interrupteur On/Off en position « On ».

ETAPE 2 : Accédez au mode Radio FM en appuyant sur le bouton Mode jusqu'à ce que l'indicateur lumineux FM s'allume en rouge.

ETAPE 3 : Maintenez appuyé le bouton Play/Pause pour rechercher des stations radio, elles seront sauvegardées dans l'ordre dans lequel elles auront été découvertes.

ETAPE 4 : Pour passer à la station précédente ou suivante, utilisez les boutons Skip + et Skip -.

Note : L'antenne radio FM peut être ajustée pour une meilleure réception.



Utilisation de l'Enceinte Tour avec Globe Disco pour Recharger d'Autres Appareils

L'Enceinte Tour avec Globe Disco est capable de recharger des appareils nécessitant un câble USB 5 V 3 A DC.

Pour recharger de tels appareils, utilisez le câble USB fourni avec votre appareil.

Branchez le connecteur USB au port USB de l'Enceinte Tour avec Globe Disco et l'autre embout au port USB de votre appareil.

Entretien et Maintenance

Essayez l'Enceinte Tour avec Globe Disco avec un chiffon doux humide antipelucheux et séchez-le intégralement.

Ne plongez pas l'Enceinte Tour avec Globe Disco dans de l'eau ou tout autre liquide.

Ne pas exposer l'Enceinte Tour avec Globe Disco aux liquides, moisissures et à l'humidité pour éviter d'affecter les circuits internes de l'appareil.

N'utilisez pas de solvants abrasifs pour nettoyer l'Enceinte Tour avec Globe Disco, ce qui pourrait l'endommager.

N'exposez pas l'Enceinte Tour avec Globe Disco à des objets tranchants, ce qui pourrait l'endommager.

N'exposez pas l'Enceinte Tour avec Globe Disco à des températures extrêmement hautes ou basses, ceci réduit la durée de vie des appareils électroniques, détruit leur batterie et déforme certaines parties en plastique.

Ne faites pas tomber l'Enceinte Tour avec Globe Disco, ce qui pourrait endommager le circuit interne.

Ne tentez pas de démonter l'Enceinte Tour avec Globe Disco, ce qui endommagera l'appareil.

Ne jetez pas l'Enceinte Tour avec Globe Disco au feu pour vous en débarrassez sous risque d'explosion.

Résolution de Problème

Problem	Cause	Solution
L'Enceinte Tour avec Globe Disco n'émet aucun son.	Le volume est réglé trop bas.	Vérifiez que le volume est réglé à un niveau audible et ajustez-le en fonction.
	L'Enceinte Tour avec Globe Disco n'est pas connectée à l'appareil Bluetooth compatible.	Suivez les instructions de la partie « Connexion à un appareil Bluetooth compatible ».
	L'Enceinte Tour avec Globe Disco n'est pas connectée à une source audio compatible.	Suivez les instructions de la section « Connexion à une source audio compatible ».
Il est impossible de connecter l'appareil à l'Enceinte Tour avec Globe Disco.	L'appareil Bluetooth n'est pas compatible avec l'Enceinte Tour avec Globe Disco.	Assurez-vous que l'appareil Bluetooth soit compatible avec l'Enceinte Tour avec Globe Disco et que la fonction Bluetooth soit activée.

Spécifications

Code Produit : EE1227

Alimentation : 5 V 3 A DC

Sortie de Haut-parleur : 5 W x 4

Version Bluetooth : 2.1 + EDR

Portée sans Fil: 10 m



Veiligheidsinstructies

Bij het gebruik van elektrische apparaten, moeten de basisveiligheidsmaatregelen altijd worden gevolgd.

Controleer of de netspanning op het typeplaatje overeenkomt met de netspanning van uw lokale elektriciteitsnetwerk, voordat u het apparaat aansluit op de netstroom. Dit apparaat kan worden gebruikt door kinderen vanaf 8 jaar en door personen met verminderde fysieke, zintuiglijke of geestelijke capaciteiten of weinig ervaring of kennis, mits zij toezicht of instructie hebben ontvangen aangaande veilig gebruik van het apparaat, en zij de risico's van het gebruik begrijpen.

Kinderen moeten dit apparaat alleen onder toezicht gebruiken, om erop toe te zien dat ze niet met het apparaat spelen.

Tenzij kinderen meer dan 8 jaar en onder toezicht zijn, ze moeten geen reinigen of onderhoud uitvoeren.

Dit product is geen speelgoed.

Dit apparaat bevat geen onderdelen die door de gebruiker kunnen worden gerepareerd. Als het apparaat of zijn accessoires slecht werken of gevallen of beschadigd zijn, allen een gekwalificeerde elektricien kan de reparaties uitvoeren. Slechte reparaties kunnen de gebruiker gevaar brengen.

Houd het apparaat en de adapter buiten bereik van kinderen.

Houd het apparaat en de adapter uit de buurt van warmte of scherpe randen die schade kunnen veroorzaken.

Houd het apparaat uit de buurt van warmtebronnen, direct zonlicht, vochtigheid, water of enige andere vloeistof.

Houd de adapter uit de buurt van andere onderdelen die door het gebruik warm kunnen worden.

Houd het apparaat vrij van stof, vuil, enz.

Dompel het apparaat niet in water of enige andere vloeistof.

Gebruik het apparaat niet met natte handen.

Gebruik het apparaat niet wanneer het aan water, vochtigheid of enige andere vloeistof blootgesteld is om elektrische schokken, explosies en/of schade en letsel te voorkomen.

Laat het apparaat niet onbeheerd achter wanneer het met een ander apparaat is verbonden.

Laat het apparaat niet onbeheerd achter wanneer het op de netstroom aangesloten is.

Maak het apparaat niet los van de netstroom door de kabel te draaien; sluit het apparaat af en haal de stekker uit voorzichtig.

Gebruik het apparaat voor geen ander doel dan waarvoor het is bedoeld.

Gebruik geen accessoires die niet met het apparaat zijn geleverd.

Gebruik dit apparaat niet in de buitenlucht.

Bewaar het apparaat niet in het directe zonlicht of in vochtige omgevingen.

Verplaats het apparaat niet tijdens het gebruik.



Steek geen voorwerpen in de openingen van het apparaat.

Speel muziek af niet op excessief geluidsvolume omdat uw gehoor of het apparaat kunnen worden beschadigd.

Het is dwingend om de adapter los te maken na het gebruik, voor het reinigen of tijdens de reparaties.

Dit apparaat moet worden geplaatst op een stabiel en hittebestendig oppervlak.

Dit product is bedoeld uitsluitend voor huishoudelijk gebruik. Het moet niet worden gebruikt voor commerciële doeleinden.



Om gehoorschade te voorkomen, speel niet muziek af op excessief geluidsvolume voor lange tijd.

Waarschuwing: houd het apparaat uit de buurt van ontvlambare materialen.

Batterijveiligheid (Afstandsbediening)

Controleer dat het batterijvak beveiligd is.

Gebruik uitsluitend de aanbevolen batterijen.

Batterijen moeten worden geplaatst met de correcte polariteit en ze moeten niet worden blootgesteld aan excessieve warmtebronnen zoals vuur of direct zonlicht.

Verwijder de batterijen uit het apparaat wanneer het gedurende langere tijd niet gebruikt is om lekkages te voorkomen.

Legge batterijen moeten worden verwijderd om lekkages te voorkomen.

Vervang de hele batterijset ineens.

Houd steeds kinderen met batterijen onder toezicht.

Houd knoopcel batterijen uit de buurt van kinderen omdat ze gemakkelijk ingeslikt kunnen worden.

Niet-oplaadbare batterijen moeten nooit opgeladen worden.

Oplaadbare batterijen moeten worden verwijderd uit het apparaat voor het opladen.

Oplaadbare batterijen moeten alleen worden opgeladen onder toezicht van een volwassene.

De netklemmen moeten niet worden kortgesloten.

Gebruik alleen batterijen van hetzelfde type of het equivalent van de batterijen die worden aanbevolen.

Legge batterijen moeten worden verwijderd en vernietigd op veilige wijze.

Gooi de batterijen niet in het vuur.

Gooi de batterijen niet in uw huishoudelijke afval.

Verpletter, doorboor, ontmantel en beschadig niet de batterijen.

Combineer niet standaardde alkalinebatterijen (zinkkoolstof) met oplaadbare batterijen (nikkelhybride)

Combineer niet oude batterijen met nieuwe.

Om de batterijen te vernietigen, neem ze mee naar uw lokale verzameltpunt.

Neem contact op met uw lokale autoriteiten voor meer informatie.

Dit product vereist 1 x 3 V CR2025 batterij (inclusief).

UP Global Sourcing UK Ltd. hierbij verklaart dat dit apparaat voldoet aan de essentiële vereisten en andere relevante voorwaarden van de Richtlijn 1999/5/EC.

Aan de Slag

Haal het apparaat uit de doos.

Verwijder alle verpakkingsmateriaal uit het apparaat.

Plaats de verpakking terug in de doos en bewaar ze of gooi ze weg op een veilige wijze.

In de Doos

Toren Luidspreker met Disco Globe

Vloerstand

4 Schroeven

Netstroomadapter DC 5 V 3 A

Aux.-ingangskabel

Afstandsbediening

Gebruiksaanwijzing

Eigenschappen

Bluetooth 2.1+ EDR Verbinding

Draadloos Bereik: 10 m

Luidsprekeruitgang: 5 W x 4 (RMS)

LED Kleuren: Rood, Groen en Blauw

Uitstralingshoek: 360°

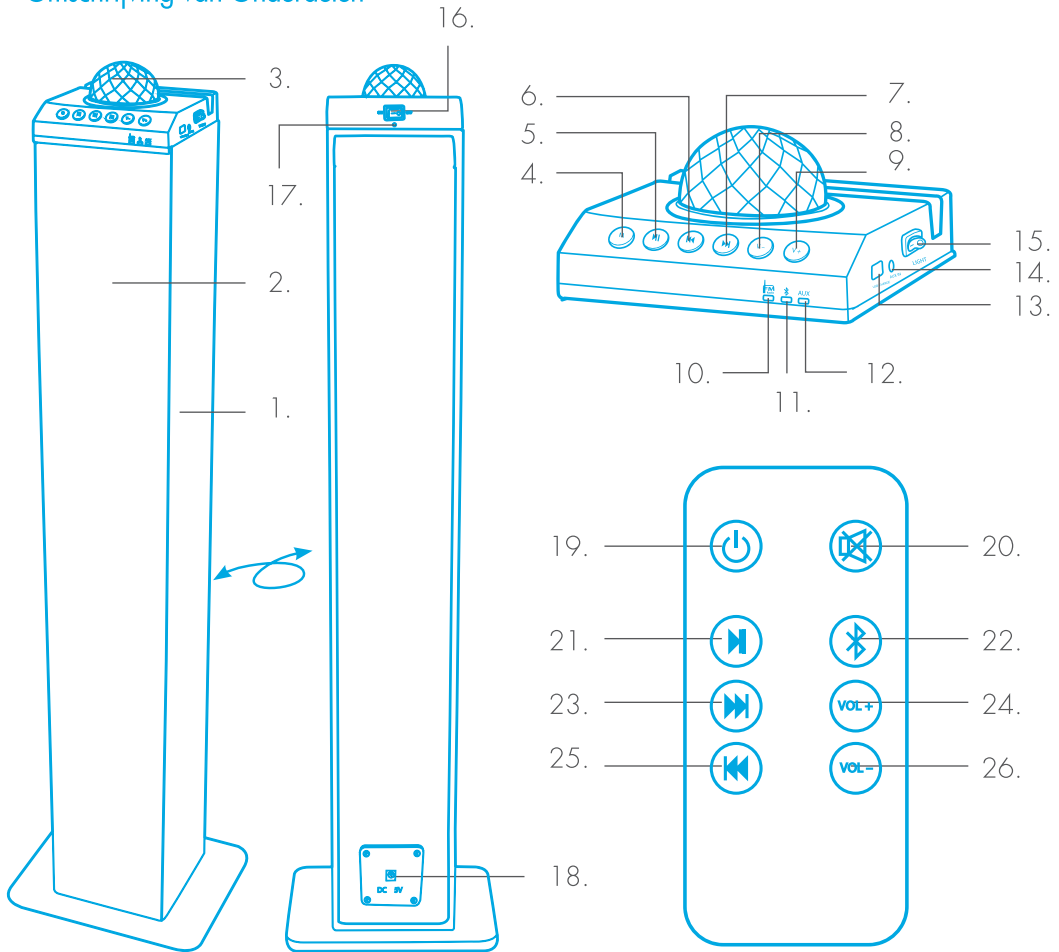
USB-oplaadpoort

Aux.-uitgang

Netstroomadapter Inclusief

Afstandsbediening

Omschrijving van Onderdelen



Luidspreker

1. Hoofdtoestel van de Toren Luidspreker met Disco Globe
2. Luidsprekers
3. LED-discoglobe
4. Mode Knop
5. Play/Pause Knop
6. Skip - Knop
7. Skip + Knop
8. Vol - Knop
9. Vol + Knop
10. FM-indicatorlampje
11. Bluetooth-indicatorlampje
12. Aux.-indicatorlampje
13. 5 V 3 A DC Oplaadspoor

14. Aux.-ingangspoor
15. LED-schakelaar (Disco Lampjes)
16. Aan/Uit-schakelaar
17. FM Radio-antenne
18. DC Ingangspoor

Afstandsbediening

19. Aan/Uit-knop
20. Mute Knop
21. Play/Pause Knop
22. Bluetooth Knop
23. Skip + Knop
24. Volume + Knop
25. Skip - Knop
26. Volume - Knop

Gebruiksaanwijzing

De Toren Luidspreker met Disco Globe gebruiken

Steek de DC-ingangsjack van de netstroomadapter in op de DC-ingangspoort aan de achterkant van de Toren Luidspreker met Disco Globe en sluit hem daarna aan op de netstroom.

Montage van de Toren Luidspreker met Disco Globe

De Toren Luidspreker met Disco Globe bevat een vloerstand om hem gemakkelijker voor het gebruik te maken.

Lijn de basis van de Toren Luidspreker met Disco Globe uit met de vloerstand en gebruik de 4 schroeven om beide onderdelen vast te stellen. U zal een kruiskopschroevendraaier nodig hebben (niet inclusief).

Basisfunctionaliteiten

Handmatige Bediening

Schakel de Toren Luidspreker met Disco Globe in door de Aan/Uit-schakelaar op "On" te schuiven.

Pauzeer een nummer door de Play/Pause knop te drukken; druk hem opnieuw om het nummer weer af te spelen.

Regel het volumeniveau van de Toren Luidspreker met Disco Globe door de Volume + en Volume - knoppen te gebruiken. Druk op de Volume + knop om het volume te verhogen.

Verlaag het volume door de volume - knop te drukken.

Om naar het volgende nummer te gaan, druk op de Skip + knop. Speel het vorige nummer af door de Skip - te drukken.

Schakel tussen de verschillende modi door de Mode knop te drukken totdat het gewenste modus geselecteerd is.

Om de LED-lampjes in te schakelen, schuif de LED-schakelaar op "On".

Schakel de lampjes uit door de LED-schakelaar op "Off" te schuiven.

Schuif de Aan/Uit-schakelaar op "Off" om de Toren Luidspreker met Disco Globe uit te schakelen.

De Afstandsbediening Gebruiken

Om de standby-modus in/uit te schakelen, druk op de Power knop.

Pauzeer een nummer door de Play/Pause knop te drukken; druk hem opnieuw om het nummer weer af te spelen.

Regel het volumeniveau van de Toren Luidspreker met Disco Globe door de Volume + en Volume - knoppen te gebruiken. Druk op de Volume + knop om het volume te verhogen.

Verlaag het volume door de volume - knop te drukken.

Om alle geluiden vanuit de Toren Luidspreker met Disco Globe te dempen, druk op de Mute knop ; druk hem opnieuw om het geluid te herstellen.

Modi

Controleer dat de Toren Luidspreker met Disco Globe ingeschakeld is voordat u de volgende modi begint te gebruiken.

Bluetooth Modus

De Bluetooth modus maakt het mogelijk om het geluid van een compatibel Bluetooth apparaat via de Toren Luidspreker met Disco Globe draadloos af te spelen.

Om de Bluetooth modus te gebruiken, moet het compatibele Bluetooth apparaat eerst gekoppeld worden met de Toren Luidspreker met Disco Globe.



Een Compatibel Bluetooth Apparaat Koppelen

STAP 1: Schakel de Toren Luidspreker met Disco Globe in door de Aan/Uit schakelaar op "On" te schuiven. De Toren Luidspreker met Disco Globe zal automatisch in Bluetooth modus gaan en het Bluetooth indicatorlampje zal rood gaan branden om aan te geven dat de Luidspreker nu klaar is voor de koppeling.

STAP 2: Zoek naar de Toren Luidspreker met Disco Globe met een compatibel Bluetooth apparaat. Selecteer "EE1227" om beide apparaten te koppelen.

Noot: Als de Toren Luidspreker met Disco Globe niet automatisch in Bluetooth modus gaat, druk op de Mode knop totdat het Bluetooth indicatorlampje rood gaat branden.

Naar Muziek Luisteren met een Compatibel Bluetooth Apparaat

Eens het compatibele Bluetooth apparaat met de Toren Luidspreker met Disco Globe gekoppeld, kan het geluid worden gecontroleerd door de Toren Luidspreker met Disco Globe of de overeenkomstige controles van het compatibele Bluetooth apparaat.

Aux. Modus

De Aux. Modus maakt het mogelijk om het geluid van een verbonden apparaat af te spelen door de Toren Luidspreker met Disco Globe.

Om de Aux. Modus te gebruiken, moet het apparaat eerst verbonden worden met de Aux.-ingangspoort van de Toren Luidspreker met Disco Globe.

Een Compatibele Audiobron Verbinden

STAP 1: Schakel de Toren Luidspreker met Disco Globe in door de Aan/Uit schakelaar op "On" te schuiven.

STAP 2: Sluit het einde van een Aux.-ingangskabel aan op de Aux.-ingangspoort op de Toren Luidspreker met Disco Globe en sluit het andere einde aan op een mp3-speler of enige andere compatibele audiobron.

STAP 3: De Toren Luidspreker met Disco Globe zal automatisch naar Aux.-modus gaan.

Noot: Als de Toren Luidspreker met Disco Globe niet automatisch in Aux.-modus gaat, druk op de Mode knop totdat het Aux.-indicatorlampje rood gaat branden.

Naar Muziek Luisteren via een Compatibele Audiobron

Eens het compatibele Bluetooth apparaat met de Disco Cube Luidspreker gekoppeld, kan het volume worden gecontroleerd door de Vol + en Vol – knoppen en kunnen de nummers worden gepauzeerd door de Play/Pause knop.

Enige andere geluidsopties kunnen worden gecontroleerd door de overeenkomstige controles van uw compatibele audiobron.

FM-radio Modus

STAP 1: Schakel de Toren Luidspreker met Disco Globe in door de Aan/Uit schakelaar op "On" te schuiven.

STAP 2: Schakel de FM Radio modus door de Mode knop te drukken totdat het FM indicatorlampje rood gaat branden.

STAP 3: Houd de Play/Pause knop ingedrukt om naar radiozenders te zoeken. De frequenties zal worden opgeslagen in dezelfde volgorde waarin ze worden gevonden.

STAP 4: Om naar de volgende of de vorige radiozender te gaan, gebruik de Skip + en Skip – knoppen.

Noot: U kunt de FM-Radio antenne aanpassen om een betere signaal te krijgen.

De Toren Luidspreker met Disco Globe Gebruiken om Anderen Apparaten op te Laden

De Toren Luidspreker met Disco Globe kan andere apparaten opladen als ze door een 5 V 3 A DC USB kunnen worden gevoed.

Om zulke apparaten op te laden, gebruik de USB-kabel waarmee uw apparaat geleverd wordt. Sluit de USB connector aan op de USB-poort op de Toren Luidspreker met Disco Globe en het andere ainde op de micro USB poort van uw apparaat.

Verzorging en Onderhoud

Veeg de Toren Luidspreker met Disco Globe af met een zachte vochtige pluisvrije doek en laat drogen grondig.

Dompel de Toren Luidspreker met Disco Globe niet in water of enige andere vloeistof. Stel de Toren Luidspreker met Disco Globe niet bloot aan vloeistof en vochtigheid om de interne platen niet te beschadigen.

Gebruik geen agressieve oplosmiddelen om de Toren Luidspreker met Disco Globe te reinigen, om schade te voorkomen.

Stel de Toren Luidspreker met Disco Globe niet bloot aan scherpe voorwerpen om schade te voorkomen.

Stel de Toren Luidspreker met Disco Globe niet bloot aan extreem hoge of lage temperaturen omdat dit de levensduur van elektrische apparaten zal verkorten, de batterij kan vernietigen of bepaalde kunststof onderdelen zal vervormen.

Laat de Toren luidspreker met Disco Globe niet vallen om de interne platen niet te beschadigen.

Probeer de Toren luidspreker met Disco Globe niet te ontmantelen omdat het apparaat kan beschadigen.

Gooi de Toren luidspreker met Disco Globe niet in het vuur omdat hij zal exploderen.

Probleemoplossing

Probleem	Reden	Oplossing
De Toren Luidspreker met Disco Globe geeft geen geluid.	Het volume is te laag geregeld. De Toren Luidspreker met Disco Globe is niet gekoppeld met een compatibel Bluetooth apparaat. De Toren Luidspreker met Disco Globe is niet verbonden met een compatibele audiobron.	Controleer dat het volume op een hoorbaar niveau geregeld is en regel het met het verbonden apparaat. Volg de instructies in "Een compatibel Bluetooth apparaat koppelen". Volg de instructies in "Een compatibele audiobron verbinden".
Het is onmogelijk om een apparaat met de Toren Luidspreker met Disco Globe te koppelen.	Het Bluetooth apparaat is niet compatibel met de Toren luidspreker met Disco Globe.	Controleer dat het Bluetooth apparaat compatibel met de Toren Luidspreker met Disco Globe is en dat de Bluetooth functie ingeschakeld is.

Specificaties

Productcode: EE1227

Voeding: 5 V 3 A DC

Luidspreker Uitgangsvermogen: 5 W x 4w

Bluetooth Versie: 2.1 + EDR

Draadloos Bereik: 10 m

UP GLOBAL SOURCING,
Victoria Street, Manchester OL9 0DD. UK.

If this product does not reach you in an acceptable condition please contact our Customer Services Department by one of the following methods:

Telephone: 0161 934 2240*

*Telephone lines are open Monday – Friday, 9 am–5 pm (Closed Bank Holidays)

Email: customercare@upgs.com

Fax: 0161 628 2126

Please have your delivery note to hand as details from it will be required.

If you wish to return this product please return it to the retailer from where it was purchased with your receipt (subject to their terms and conditions).

Guarantee

This product is guaranteed for a period of 1 year from the date of purchase against mechanical and electrical defects. This guarantee is only valid if the appliance is used solely for domestic purposes in accordance with the instructions and provided that it is not connected to an unsuitable electricity supply or dismantled or interfered with in any way or damaged through misuse.

Under this guarantee we undertake to repair or replace free of charge any parts found to be defective. Reasonable proof of purchase must be provided.

Nothing in this guarantee or in the instructions relating to this products excludes, restricts or otherwise affects your statutory rights.

In line with our policy of continuous development we reserve the right to change this product, packaging and documentation specification without notice.

Consumables are not guaranteed i.e. plug and fuse.

The crossed out wheelee bin symbol on this item indicates that this appliance needs to be disposed of in an environmentally friendly way when it becomes of no further use or has worn out. Contact your local authority for details of where to take the item for recycling.

intempo[®]



Distributed by: UP Global Sourcing, Victoria Street, Manchester OL9 0DD. UK.

www.intempo.com

MADE IN CHINA.

CD060815/MD000000/V1