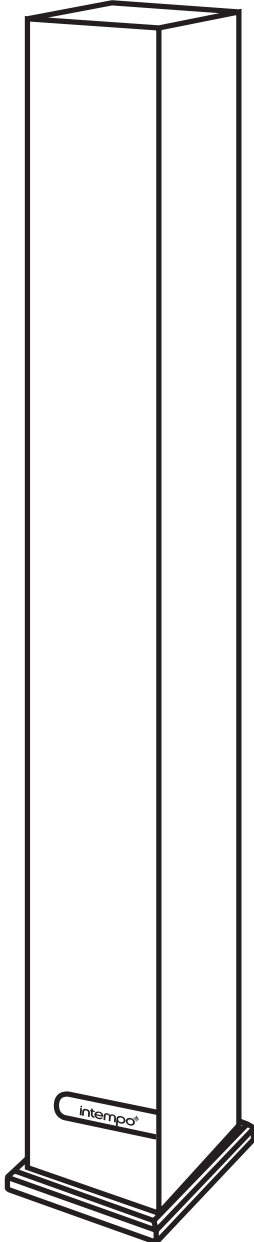


BLUETOOTH TOWER MUSIC SPEAKER



intempo⁺
Making Music Cool

INSTRUCTION MANUAL



Please read all of the instructions carefully and retain for future reference.

Safety Instructions

When using electrical units, basic safety precautions should always be followed. Check that the voltage indicated on the rating plate corresponds with that of the local network before connecting the unit to the mains power supply.

Children aged from 8 years and people with reduced physical, sensory or mental capabilities or lack of experience and knowledge can use this unit, only if they have been given supervision or instruction concerning use of the unit in a safe way and understand the hazards involved.

Children should be supervised to ensure that they do not play with the unit.

Unless they are older than 8 and supervised, children should not perform cleaning or user maintenance.

This unit is not a toy.

This unit contains no user serviceable parts. If the unit and any of its accessories are malfunctioning or it has been dropped or damaged, only a qualified electrician should carry out repairs. Improper repairs may place the user at risk of harm.

Keep the unit and adaptor out of reach of children.

Keep the unit and adaptor away from heat or sharp edges that could cause damage.

Keep the unit away from heat sources, direct sunlight, humidity, water and any other liquid.

Keep the adaptor away from any parts of the unit that may become hot during use.

Keep the unit free from dust, lint etc.

Do not immerse the unit in water or any other liquid.

Do not operate the unit with wet hands.

Do not operate the unit if it has been exposed to water, moisture or any other liquid, to prevent against electric shock, explosion and/or injury to yourself and damage to the unit.

Do not leave the unit unattended whilst connected to another device.

Do not leave the unit unattended whilst connected to the mains power supply.

Do not remove the appliance from the mains power supply by pulling the cord; switch it off and remove the plug by hand.

Do not use the unit for anything other than its intended use.

Do not use any accessories other than those supplied.

Do not use this unit outdoors.

Do not store the unit in direct sunlight or in high humidity conditions.

Do not move the unit whilst it is in use.

Do not put objects into any of the openings.

Do not play music at excessive volume levels as damage to hearing and/or the equipment may occur.

It is imperative to unplug the power cord after the unit has been used, before it is cleaned and whilst being repaired.

This unit must be placed on a stable, heat-resistant surface.

This unit is intended for domestic use only. It should not be used for commercial purposes.



To prevent possible hearing damage, do not listen at high volume levels for long periods of time.

Warning: Keep the unit away from flammable materials.

UP Global Sourcing UK Ltd. Hereby declares that this unit is in compliance with the essential requirements and other provisions of directive 1999/5/EC.

Getting Started

Remove the unit from the box.

Remove any packaging from the unit.

Place the packaging inside the box and either store or dispose of safely.

In the Box

Bluetooth Tower Music Speaker

Line-in Aux. Cable

Mains Power Adaptor

Instruction Manual

Features

Bluetooth Connectivity: 2.1

Wireless Range: 10 m

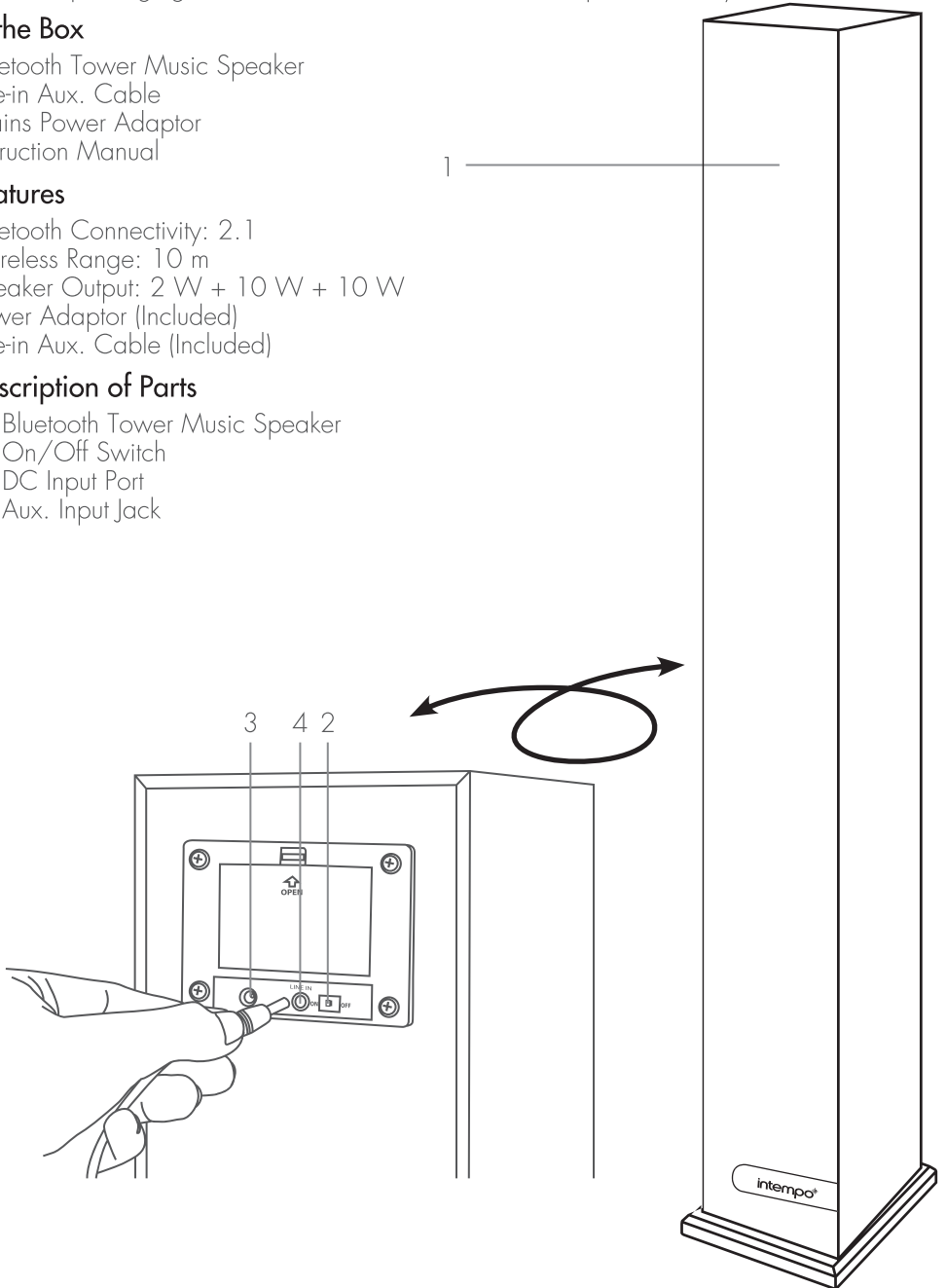
Speaker Output: 2 W + 10 W + 10 W

Power Adaptor (Included)

Line-in Aux. Cable (Included)

Description of Parts

1. Bluetooth Tower Music Speaker
2. On/Off Switch
3. DC Input Port
4. Aux. Input Jack



Instructions for Use

STEP 1: Plug the DC input jack end of the mains power adaptor into the DC input jack on the back of the Bluetooth Tower Music Speaker and the other end into the mains power supply.

STEP 2: Turn on the Bluetooth Tower Music Speaker by flicking the on/off switch to the 'On' position.

Flick the on/off switch to the 'Off' position to turn off the Bluetooth Tower Music Speaker.

Modes

Ensure that the Bluetooth Tower Music Speaker is turned on before using any of the following modes.

Bluetooth Mode

Using the Bluetooth mode allows sound from a Bluetooth compatible device to be played wirelessly through the Bluetooth Tower Music Speaker.

To use Bluetooth mode, the Bluetooth compatible device must first be paired with the Bluetooth Tower Music Speaker.

Pairing with a Bluetooth Compatible Device

STEP 1: Turn on the Bluetooth Tower Music Speaker by flicking the 'On/Off' switch to the 'On' position.

STEP 2: Search for the Bluetooth Tower Music Speaker using a Bluetooth compatible device. Select 'EE1002' to connect and pair to it.

Listening via a Bluetooth Compatible Device

Once the Bluetooth compatible device has been paired with Bluetooth Tower Music Speaker, sound can be controlled using the relevant controls on the Bluetooth compatible device.

Aux. Mode

Using the Aux. mode allows sound from a connected device to be played through the Bluetooth Tower Music Speaker.

To use Aux. mode, the device must first be connected to the Aux. input jack on the back of Bluetooth Tower Music Speaker.

Connecting with a Compatible Audio Source

STEP 1: Turn on the Bluetooth Tower Music Speaker by flicking the 'On/Off' switch to the 'On' position.

STEP 2: Connect one end of the line-in Aux. cable to the Aux. input jack on the back of the Bluetooth Tower Music Speaker and the other end to an MP3 player or other compatible audio source.

Listening via a Compatible Audio Source

Once the compatible audio source has been connected to the Bluetooth Tower Music Speaker, sound can be controlled using the relevant controls on the compatible audio source.

Troubleshooting

Problem	Cause	Solution
The Bluetooth Tower Music Speaker has no sound.	The volume level is set too low. The Bluetooth Tower Music Speaker is not paired with a Bluetooth compatible device. The Bluetooth Tower Music Speaker is not connected to a compatible audio source.	Check that the volume level is set at an audible level and adjust accordingly with the connected device. Follow the instructions in the section entitled 'Pairing with a Bluetooth Compatible Device'. Follow the instructions in the section entitled 'Connecting with a Compatible Audio Source'.
Unable to pair a device with the Bluetooth Tower Music Speaker.	The Bluetooth device is not compatible with the Bluetooth Tower Music Speaker.	Ensure that the Bluetooth device is compatible with the Bluetooth Tower Music Speaker and that the Bluetooth function is switched on.

Care and Maintenance

Wipe the Bluetooth Tower Music Speaker with a soft, damp, lint-free cloth and allow to dry thoroughly.

Do not immerse the Bluetooth Tower Music Speaker in water or any other liquid.

Do not expose the Bluetooth Tower Music Speaker to liquid, moisture or humidity to avoid the unit's internal circuit being affected.

Do not use any abrasive cleaning solvents to clean the Bluetooth Tower Music Speaker, as this can cause damage.

Do not expose the Bluetooth Tower Music Speaker to sharp objects, which may cause damage.

Do not expose the Bluetooth Tower Music Speaker to extremely high or low temperatures as this will shorten the life of electronic devices, destroy the battery or distort certain plastic parts.

Do not drop the Bluetooth Tower Music Speaker, as the internal circuit may become damaged.

Do not attempt to disassemble the Bluetooth Tower Music Speaker, as this may cause damage to the unit.

Do not dispose of the Bluetooth Tower Music Speaker in a fire as it will result in an explosion.

Specifications

Product Code: EE1002

Bluetooth Connectivity: 2.1

Wireless Range: 10 m

Speaker Output: 2 W + 10 W + 10 W

Consignes de Sécurité

Lors de l'utilisation d'appareils électriques, des précautions basiques doivent être prises. Vérifiez que la tension indiquée sur la plaque signalétique corresponde avec celle de votre réseau électrique local avant de brancher l'appareil sur le secteur.

Les enfants de plus de 8 ans et les personnes aux capacités physiques, mentales ou sensorielles réduites ou manquant d'expérience ou de connaissances peuvent utiliser cet appareil seulement s'ils sont sous surveillance ou ont reçu des consignes d'utilisation et comprennent les risques encourus.

Les enfants doivent être surveillés afin de s'assurer qu'ils ne jouent pas avec l'appareil. A moins qu'ils aient plus de 8 ans et soient surveillés, les enfants ne doivent pas procéder au nettoyage ou à l'entretien de l'appareil.

Ce produit n'est pas un jouet.

Cet appareil ne contient aucune pièce réparable par l'utilisateur. Si l'appareil ou un de ses accessoires est défectueux ou a été endommagé ou échappé, seul un électricien qualifié doit procéder aux réparations. Des réparations non conformes mettent en danger l'utilisateur.

Gardez l'appareil et l'adaptateur hors de portée des enfants.

Gardez l'appareil et l'adaptateur à l'abri de la chaleur et de bords coupants qui pourraient d'endommager.

Gardez l'appareil à l'abri des sources de chaleur, de la lumière directe du soleil, de l'humidité et de tout autre liquide.

Gardez le l'adaptateur à l'écart de toute autre partie de l'appareil susceptible de chauffer pendant l'utilisation.

Gardez l'appareil à l'abri de la poussière, des peluches, etc.

Ne plongez pas l'appareil dans l'eau ou tout autre liquide.

N'utilisez pas l'appareil avec les mains mouillées.

N'utilisez pas l'appareil s'il a été exposé à l'eau, moisissures ou tout autre liquide, ceci afin d'éviter tout choc électrique, explosion et/ou blessure et dommage à l'appareil.

Ne laissez pas l'appareil sans surveillance lorsqu'il est connecté à un autre appareil.

Ne laissez pas l'appareil sans surveillance lorsqu'il est branché au réseau électrique.

Ne débranchez pas l'appareil en tirant sur le cordon d'alimentation ; éteignez-le et débranchez l'appareil à la prise.

N'utilisez pas l'appareil à d'autres fins que celles pour lesquelles il a été conçu.

Utilisez uniquement les accessoires fournis avec l'appareil.

N'utilisez pas cet appareil à l'extérieur.

Ne rangez pas cet appareil à la lumière directe du soleil ou dans des conditions élevées d'humidité.

Ne déplacez pas l'appareil pendant l'utilisation.

N'insérez aucun objet dans les ouvertures.

Ne jouez pas de musique à des niveaux excessifs, ce qui pourrait endommager votre ouïe ou appareil.

Il est impératif de débrancher l'adaptateur après utilisation, avant son nettoyage ou pendant sa réparation.

Cet appareil doit être placé sur une surface stable résistant à la chaleur.

Cet appareil est à usage domestique uniquement. Il ne doit pas être utilisé à des fins commerciales.



Afin d'éviter tout risque auditif, n'écoutez pas de musique à des niveaux élevés sur une période prolongée.

Attention : tenez l'appareil à l'écart de matériaux inflammables.

UP Global Sourcing UK Ltd. déclare par la présente que cet appareil est conforme aux exigences essentielles et autres provisions de la directive 1999/5/EC.

Pour Commencer

Retirez l'appareil de la boîte.

Retirez tout l'emballage de l'appareil.

Remettez l'emballage dans la boîte et conservez-la ou débarrassez-vous-en avec précaution.

Dans la Boîte

Enceinte Tour Bluetooth

Câble d'Entrée Auxiliaire

Adaptateur Secteur

Manuel d'Utilisation

Caractéristiques

Version Bluetooth : 2.1

Portée sans Fil : 10 m

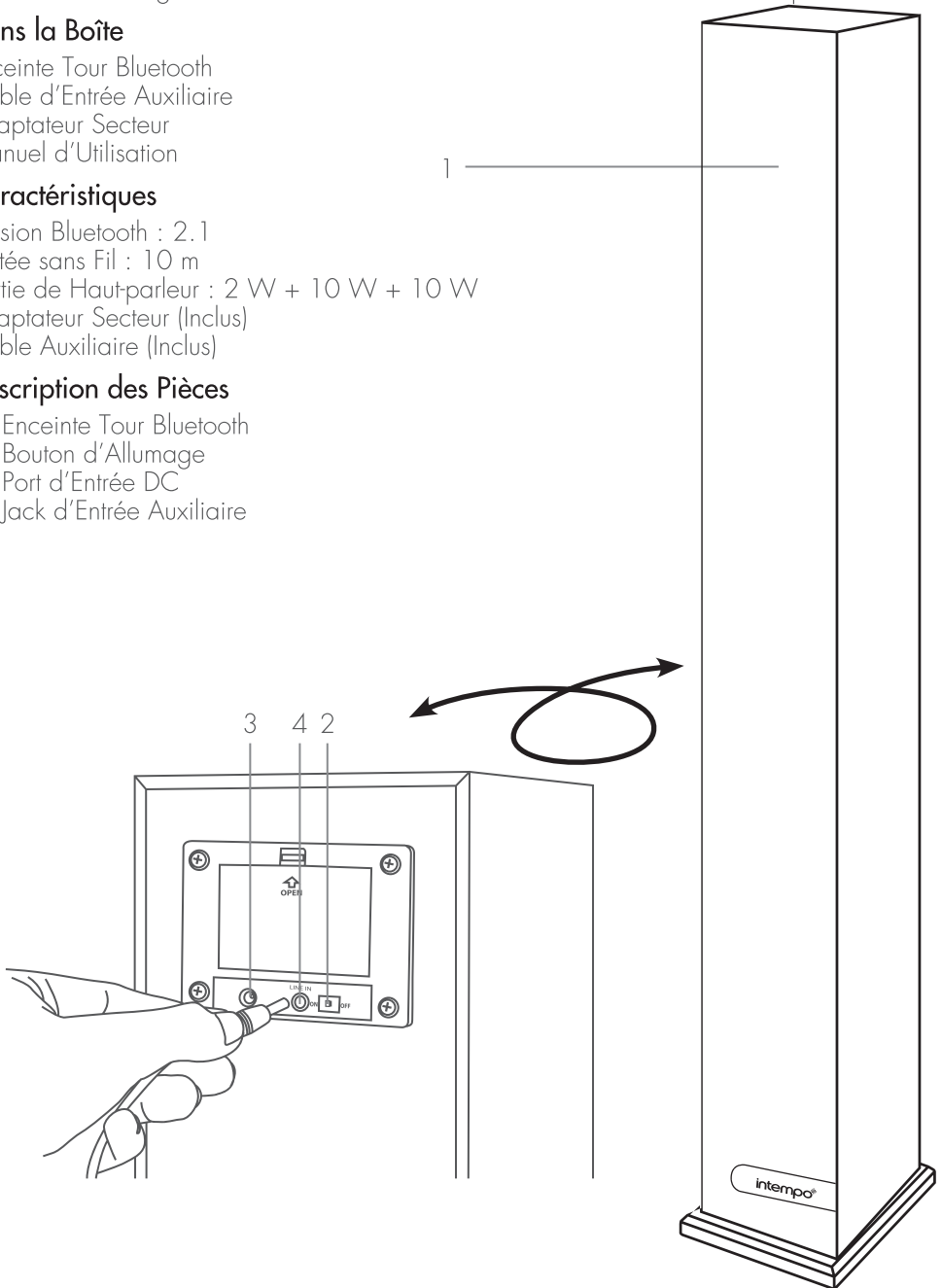
Sortie de Haut-parleur : 2 W + 10 W + 10 W

Adaptateur Secteur (Inclus)

Câble Auxiliaire (Inclus)

Description des Pièces

1. Enceinte Tour Bluetooth
2. Bouton d'Allumage
3. Port d'Entrée DC
4. Jack d'Entrée Auxiliaire



Consignes d'Utilisation

ETAPE 1 : Branchez le jack d'entrée DC de l'adaptateur secteur dans le port d'entrée DC à l'arrière de l'Enceinte Tour Bluetooth et l'autre fiche à votre prise électrique.

ETAPE 2 : Allumez l'Enceinte Tour Bluetooth en mettant le bouton d'allumage en position « On ». Mettez le bouton d'allumage en position « Off » pour éteindre l'Enceinte Tour Bluetooth.

Modes

Vérifiez que l'Enceinte Tour Bluetooth soit allumée avant d'utiliser l'un des modes suivants

Mode Bluetooth

Utiliser le mode Bluetooth permettra au son d'un appareil Bluetooth compatible d'être joué sans fil via l'Enceinte Tour Bluetooth.

Pour utiliser le mode Bluetooth, l'appareil Bluetooth compatible doit d'abord être connecté à l'Enceinte Tour Bluetooth.

Connexion avec un Appareil Bluetooth Compatible

ETAPE 1 : Allumez l'Enceinte Tour Bluetooth en mettant le bouton d'allumage sur la position « On ».

ETAPE 2 : Recherchez l'Enceinte Tour Bluetooth en utilisant un appareil Bluetooth compatible. Choisissez « EE1002 » pour connecter les deux appareils.

Ecoute via un appareil Bluetooth compatible

Une fois l'appareil Bluetooth compatible connecté à l'Enceinte Tour Bluetooth, le son peut être contrôlé en utilisant les commandes correspondantes de l'appareil Bluetooth compatible.

Mode d'Entrée Auxiliaire

Utiliser le mode d'entrée auxiliaire vous permet de jouer le son d'un appareil branché via l'Enceinte Tour Bluetooth.

Pour utiliser le mode d'entrée auxiliaire, l'appareil doit d'abord être branché au jack d'entrée auxiliaire à l'arrière de l'Enceinte Tour Bluetooth.

Connexion à une Source Audio Compatible

ETAPE 1 : Allumez l'Enceinte Tour Bluetooth en mettant le bouton d'allumage sur la position « On ».

ETAPE 2 : Connectez l'embout du câble d'entrée auxiliaire au port d'entrée auxiliaire à l'arrière de l'Enceinte Tour Bluetooth et l'autre embout à un lecteur MP3 ou toute autre source audio compatible.

Ecoute via une Source Audio Compatible

Une fois la source audio compatible branchée à l'Enceinte Tour Bluetooth, le son peut être contrôlé en utilisant les commandes correspondantes de la source audio compatible.

Résolution de Problèmes

Problème	Cause	Solution
L'Enceinte Tour Bluetooth n'émet aucun son.	Le volume est trop bas. L'Enceinte Tour Bluetooth n'est pas connectée à un appareil Bluetooth. L'Enceinte Tour Bluetooth n'est pas connectée à une source audio compatible.	Vérifiez que le volume soit réglé à un niveau audible et réglez-le avec l'appareil connecté. Suivez les instructions de la partie intitulée « Connexion à un appareil Bluetooth compatible » Suivez les instructions de la partie « Connexion à une source audio compatible ».
Il est impossible de connecter un appareil à l'Enceinte Tour Bluetooth.	L'appareil Bluetooth n'est pas compatible avec l'Enceinte Tour Bluetooth.	Assurez-vous que l'appareil Bluetooth soit compatible avec l'Enceinte Tour Bluetooth et que la fonction Bluetooth soit allumée.

Entretien et Maintenance

Essayez l'Enceinte Tour Bluetooth avec un chiffon doux humide antipelucheux et séchez-la intégralement.

Ne plongez pas l'Enceinte Tour Bluetooth dans de l'eau ou tout autre liquide.

Ne pas exposer l'Enceinte Tour Bluetooth aux liquides, moisissures et à l'humidité pour éviter d'affecter les circuits internes de l'appareil.

N'utilisez pas de solvants abrasifs pour nettoyer l'Enceinte Tour Bluetooth, ce qui pourrait l'endommager.

N'exposez pas l'Enceinte Tour Bluetooth à des objets tranchants, ce qui pourrait l'endommager.

N'exposez pas l'Enceinte Tour Bluetooth à des températures extrêmement hautes ou basses, ceci réduit la durée de vie des appareils électroniques, détruit leur batterie et déforme certaines parties en plastique.

Ne faites pas tomber l'Enceinte Tour Bluetooth, ce qui pourrait endommager le circuit interne.

Ne tentez pas de démonter l'Enceinte Tour Bluetooth, ce qui endommagera l'appareil.

Ne jetez pas l'Enceinte Tour Bluetooth au feu pour vous en débarrasser sous risque d'explosion.

Spécifications

Code Produit : EE1002

Connectivité Bluetooth : 2.1

Portée sans Fil : 10 m

Sortie de Haut-parleur : 2 W + 10 W + 10 W

Veiligheidsinstructies

Bij het gebruik van elektrische apparaten, moeten de basisveiligheidsmaatregelen altijd gevolgd worden.

Controleer of de netspanning op het typeplaatje overeenkomt met de netspanning van uw lokale elektriciteitsnetwerk, voordat u het apparaat aansluit op de netstroom. Dit apparaat kan worden gebruikt door kinderen vanaf 8 jaar en door personen met verminderde fysieke, zintuiglijke of geestelijke capaciteiten of weinig ervaring of kennis, mits zij toezicht of instructie hebben ontvangen aangaande veilig gebruik van het apparaat, en zij de risico's van het gebruik begrijpen.

Kinderen moeten dit apparaat alleen onder toezicht gebruiken, om erop toe te zien dat ze niet met het apparaat spelen.

Tenzij kinderen meer dan 8 jaar en onder toezicht zijn, ze moeten geen reinigen of onderhoud uitvoeren.

Dit product is geen speelgoed.

Dit apparaat bevat geen onderdelen die door de gebruiker kunnen worden gerepareerd. Als het apparaat of zijn accessoires slecht werken of gevallen of beschadigd zijn, allen een gekwalificeerde elektricien kan de reparaties uitvoeren. Slechte reparaties kunnen de gebruiker gevaar brengen.

Houd het apparaat en de adapter buiten bereik van kinderen.

Houd het apparaat en de adapter uit de buurt van warmte of scherpe randen die schade kunnen veroorzaken.

Houd het apparaat uit de buurt van warmtebronnen, direct zonlicht, vochtigheid, water of enige andere vloeistof.

Houd de adapter uit de buurt van andere onderdelen die door het gebruik warm kunnen worden.

Houd het apparaat vrij van stof, vuil, enz.

Dompel het apparaat niet in water of enige andere vloeistof.

Gebruik het apparaat niet met natte handen.

Gebruik het apparaat niet wanneer het aan water, vochtigheid of enige andere vloeistof blootgesteld is om elektrische schokken, explosies en/of schade en letsel te voorkomen.

Laat het apparaat niet onbeheerd achter wanneer het met een ander apparaat verbonden is.

Laat het apparaat nooit onbeheerd achter wanneer het aangesloten is op de netstroom.

Maak het apparaat niet los van de netstroom door de kabel te draaien; sluit het apparaat af en haal de stekker uit voorzichtig.

Gebruik het apparaat voor geen ander doel dan waarvoor het bedoeld is.

Gebruik geen accessoires die niet met het apparaat geleverd zijn

Gebruik dit apparaat niet in de buitenlucht.

Bewaar het apparaat niet in het directe zonlicht of in vochtige omgevingen.

Verplaats het apparaat niet tijdens het gebruik.

Steek geen voorwerpen in de openingen van het apparaat.

Speel muziek af niet op excessief geluidsvolume omdat uw gehoor of het apparaat kunnen worden beschadigd.

Het is dwingend om de adapter los te koppelen na het gebruik, voor het onderhoud en tijdens de reparaties.

Dit apparaat moet worden geplaatst op een stabiel en hittebestendig oppervlak.

Dit product is bedoeld uitsluitend voor huishoudelijk gebruik. Het moet niet worden gebruikt voor commerciële doeleinden.



Om gehoorschade te voorkomen, speel niet muziek af op excessief geluidsvolume voor lange tijd.

Waarschuwing: houd het apparaat uit de buurt van ontvlambare materialen.

UP Global Sourcing UK Ltd. hierbij verklaart dat dit apparaat voldoet aan de essentiële vereisten en andere relevante voorwaarden van de Richtlijn 1999/5/EC.

Aan de Slag

Haal het apparaat uit de doos.

Verwijder alle verpakkingsmateriaal uit het apparaat.

Plaats de verpakking terug in de doos en bewaar ze of gooi ze weg op een veilige wijze.

In de Doos

Bluetooth Toren Luidspreker

Aux.-ingangskabel

Netstroomadapter

Gebruiksaanwijzing

Eigenschappen

Bluetooth Versie: 2.1

Draadloos Bereik: 10 m

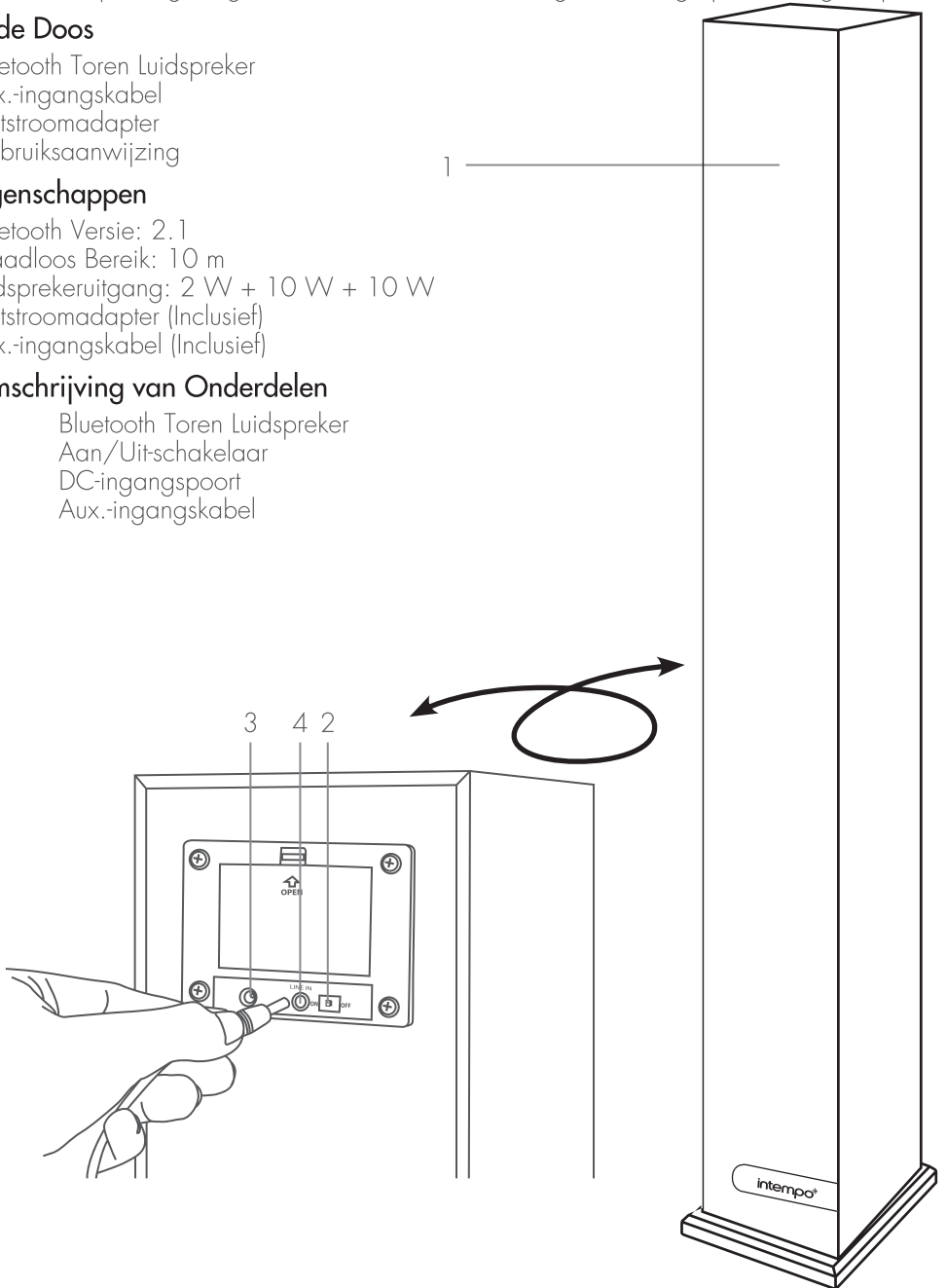
Luidsprekeruitgang: 2 W + 10 W + 10 W

Netstroomadapter (Inclusief)

Aux.-ingangskabel (Inclusief)

Omschrijving van Onderdelen

1. Bluetooth Toren Luidspreker
2. Aan/Uitschakelaar
3. DC-ingangspoort
4. Aux.-ingangskabel



Gebruiksaanwijzing

STAP 1: Sluit de DC-ingangsjack van de adapter aan op de DC-ingangspoort aan de achterkant van de Bluetooth Toren Luidspreker en sluit het andere einde aan op de netstroom.

STAP 2: Schakel de Bluetooth Toren Luidspreker in door de Aan/Uit-schakelaar op "on" te schuiven. Schuif op de Aan/Uit-schakelaar op "off" om de Bluetooth Toren Luidspreker uit te schakelen.

Modi

Zorg ervoor dat de Bluetooth Toren Luidspreker ingeschakeld is voordat u de Bluetooth modus wilt gebruiken.

Bluetooth Modus

De Bluetooth modus maakt het mogelijk om het geluid van een compatibel apparaat via de Bluetooth Toren Luidspreker af te spelen.

Om de Bluetooth modus te gebruiken, moet er een compatibel Bluetooth apparaat met de Bluetooth Toren Luidspreker gekoppeld zijn.

Een Compatibel Apparaat Koppelen

STAP 1: Schakel de Bluetooth Toren Luidspreker in door de Aan/Uit-schakelaar op "on" te schuiven.

STAP 2: Zoek naar de Luidspreker Vierkant met een compatibel Bluetooth apparaat. Selecteer "EE1002" om beide apparaten te koppelen.

Naar Muziek Luisteren via een Compatibel Bluetooth Apparaat

Eens het compatibele Bluetooth apparaat met de Bluetooth Toren Luidspreker gekoppeld is, kunt u het geluid controleren met de overeenkomstige controles van het compatibele Bluetooth apparaat.

Aux. Modus

De Aux. modus maakt het mogelijk om het geluid van een verbonden apparaat af te spelen via de Bluetooth Toren Luidspreker.

Om de Aux. modus te gebruiken, moet het apparaat verbonden zijn met de Aux.-aansluiting op de Bluetooth Toren Luidspreker.

Een Compatibele Audiobron Verbonden

STAP 1: Schakel de Bluetooth Toren Luidspreker in door de Aan/Uit-schakelaar op "on" te schuiven.

STAP 2: Sluit het einde van de Aux.-ingangskabel aan op de Aux.-aansluiting op de achterkant van de Bluetooth Toren Luidspreker en het andere einde aan op een MP3-speler of een andere compatibele audiobron.

Naar Muziek Luisteren via een Compatibele Audiobron

Eens de compatibele audiobron met de Bluetooth Toren Luidspreker verbonden is, kunt u het geluid controleren met de overeenkomstige controles van de compatibele audiobron.

Probleemoplossing

Probleem	Reden	Oplossing
De Bluetooth Toren Luidspreker geeft geen geluid.	Het volume is te laag geregeld. De Bluetooth Toren Luidspreker is niet gekoppeld met een compatibel Bluetooth apparaat. De Bluetooth Toren Luidspreker is niet verbonden met een compatibele audiobron.	Controleer dat het volumenniveau op een hoorbaar niveau geregeld is en regel het met uw verbonden apparaat. Volg de instructies in "Een compatibel Bluetooth apparaat koppelen". Volg de instructies in "Een compatibele audiobron verbinden".
Het is onmogelijk om de Bluetooth Toren Luidspreker er te koppelen.	Het Bluetooth apparaat is niet compatibel met de Bluetooth Toren Luidspreker.	Controleer dat het Bluetooth apparaat compatibel is met de Bluetooth Toren Luidspreker en dat de Bluetooth functie ingeschakeld is.

Verzorging en Onderhoud

Veeg de Bluetooth Toren Luidspreker af met een zachte vochtige pluisvrije doek en laat drogen grondig.

Dompel de Bluetooth Toren Luidspreker niet in water of enige andere vloeistof.

Stel de Bluetooth Toren Luidspreker niet bloot aan vloeistof en vochtigheid om de interne platen niet te beschadigen.

Gebruik geen agressieve oplosmiddelen om de Bluetooth Toren Luidspreker te reinigen, om schade te voorkomen.

Stel de Bluetooth Toren Luidspreker niet bloot aan scherpe voorwerpen om schade te voorkomen.

Stel de Bluetooth Toren Luidspreker niet bloot aan extreem hoge of lage temperaturen omdat dit de levensduur van elektrische apparaten zal verkorten, de batterij kan vernietigen of bepaalde kunststof onderdelen zal vervormen.

Laat de Bluetooth Toren Luidspreker niet vallen om de interne platen niet te beschadigen.

Probeer de Bluetooth Toren Luidspreker niet te ontmantelen omdat het apparaat kan beschadigen.

Gooi de Bluetooth Toren Luidspreker niet in het vuur omdat hij zal exploderen.

Specificaties

Productcode: EE1002

Bluetooth Verbinding: 2.1

Draadloos Bereik: 10 m

Luidsprekeruitgang: 2 W + 10 W + 10 W

**UP GLOBAL SOURCING,
Victoria Street, Manchester OL9 0DD. UK.**

If this product does not reach you in an acceptable condition please contact our Customer Services Department by one of the following methods:

Telephone: 0161 934 2240*

*Telephone lines are open Monday–Friday, 9 am–5 pm (Closed Bank Holidays)

Email: customercare@upgs.com

Fax: 0161 628 2126

Please have your delivery note to hand as details from it will be required.

If you wish to return this product please return it to the retailer from where it was purchased with your receipt (subject to their terms and conditions).

Guarantee

This product is guaranteed for a period of 1 year from the date of purchase against mechanical and electrical defects. This guarantee is only valid if the appliance is used solely for domestic purposes in accordance with the instructions and provided that it is not connected to an unsuitable electricity supply or dismantled or interfered with in any way or damaged through misuse.

Under this guarantee we undertake to repair or replace free of charge any parts found to be defective. Reasonable proof of purchase must be provided.

Nothing in this guarantee or in the instructions relating to this products excludes, restricts or otherwise affects your statutory rights.

In line with our policy of continuous development we reserve the right to change this product, packaging and documentation specification without notice.

Consumables are not guaranteed i.e. plug and fuse.

The crossed out wheelie bin symbol on this item indicates that this appliance needs to be disposed of in an environmentally friendly way when it becomes of no further use or has worn out. Contact your local authority for details of where to take the item for recycling.



intempo[®]



Distributed by: UP Global Sourcing, Victoria Street, Manchester OL9 0DD. UK.

www.intempo.com

MADE IN CHINA.

CD000000/MD000000/V1