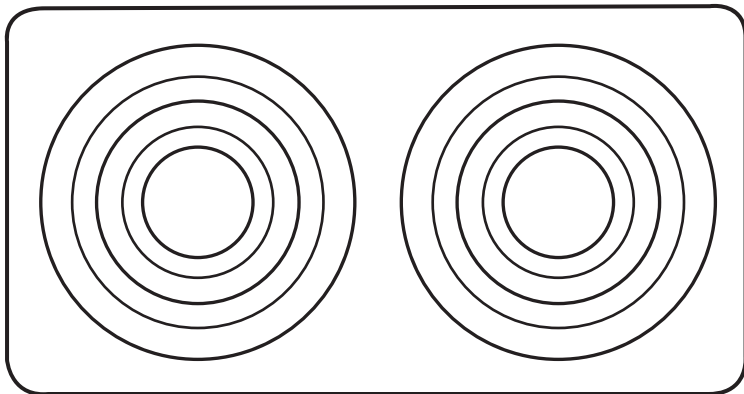


# MINI BLASTER



**intempo**<sup>+</sup>  
Making Music Cool





Please read all of the instructions before use and retain for future reference.

## Safety Instructions

When using electrical units, basic safety precautions should always be followed.

Children aged from 8 years and people with reduced physical, sensory or mental capabilities or lack of experience and knowledge can use this unit, only if they have been given supervision or instruction concerning use of the unit in a safe way and understand the hazards involved.

Children should be supervised to ensure that they do not play with the unit.

Unless they are older than 8 and supervised, children should not perform cleaning or user maintenance.

This unit is not a toy.

This unit contains no user serviceable parts. If the unit and any of its accessories are malfunctioning or it has been dropped or damaged, only a qualified electrician should carry out repairs. Improper repairs may place the user at risk of harm.

Keep the unit and USB cable out of reach of children.

Keep the unit and USB cable away from heat or sharp edges that could cause damage.

Keep the unit away from heat sources, direct

sunlight, humidity, water and any other liquid.

Keep the USB cable away from any parts of the unit that may become hot during use.

Keep the unit free from dust, lint etc.

Do not immerse the unit in water or any other liquid.

Do not operate the unit with wet hands.

Do not operate the unit if it has been exposed to water, moisture or any other liquid, to prevent against electric shock, explosion and/or injury to yourself and damage to the unit.

Do not leave the unit unattended whilst connected to another device.

Do not use the unit for anything other than its intended use.

Do not use any accessories other than those supplied.

Do not use this unit outdoors.

Do not store the unit in direct sunlight or in high humidity conditions.

Do not put objects into any of the openings.

Do not play music at excessive volume levels as damage to hearing and/or the equipment may occur.

It is imperative to unplug the USB cable after the unit has been used, before it is cleaned and whilst being repaired.

This unit must be placed on a stable,

heat-resistant surface.

This unit is intended for domestic use only.

It should not be used for commercial purposes.



To prevent possible hearing damage, do not listen at high volume levels for long periods of time.

**Warning:** Keep the unit away from flammable materials.

## Battery Safety

Ensure that the battery compartment is secure.

Only use the batteries recommended.

Batteries are to be inserted with the correct polarity and should not be exposed to excessive heat sources such as fire and direct sunlight.

Remove any batteries from the unit when it is not being used for a long period of time to avoid leakage.

Exhausted batteries should be removed from the unit to avoid leakage.

Replace a full set of batteries at any one time.

Supervise children with batteries at all times.

Remember to keep button cell batteries away from children at all times as they can easily be swallowed.

Non-rechargeable batteries should not be recharged.

Rechargeable batteries must be removed from the

unit before being charged.

Rechargeable batteries should only be recharged under adult supervision.

The supply terminals are not to be short-circuited.

Only batteries of the same or equivalent type as those recommended should be used with this unit.

Exhausted batteries must be removed and disposed of safely.

Do not dispose of batteries in a fire.

Do not dispose of batteries in your household waste.

Do not crush, puncture, dismantle or otherwise damage the batteries.

Do not mix alkaline, standard (carbon zinc) and rechargeable batteries (nickel hydride).

Do not mix old and new batteries.

To dispose of the batteries, take them to your local recycling station. Contact your local government offices for details.

This product requires 3 x AA 1.5 V batteries (not included).

UP Global Sourcing UK Ltd. Hereby declares that this unit is in compliance with the essential requirements and other provisions of directive 1999/5/EC.

## Getting Started

Remove the unit from the box.  
Remove any packaging from the unit.  
Place the packaging inside the box and either store or dispose of safely.

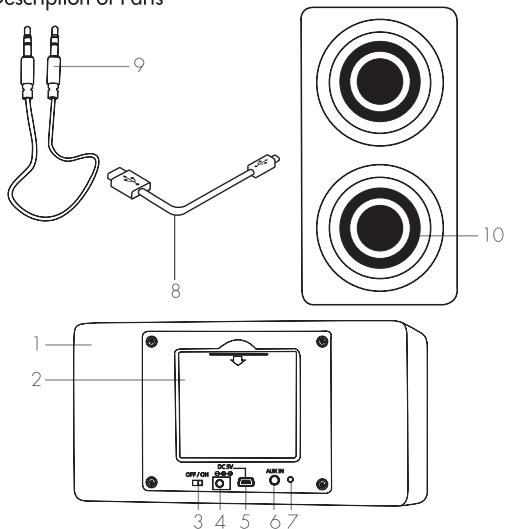
## In the Box

Mini Blaster  
Line-in Aux. Cable  
Mini USB Cable  
Instruction Manual

## Features

Speaker Output: 1.5 W x 2  
Aux. Input Function  
Power Supply: 3 AA Batteries or 5 V USB Cable (Included) or  
Power Adaptor (Not Included)

## Description of Parts



- |                                    |                          |
|------------------------------------|--------------------------|
| 1. Mini Blaster Main Unit          | 6. Aux. Input Socket     |
| 2. Battery Compartment             | 7. Power Indicator Light |
| 3. On/Off Switch                   | 8. Mini USB Cable        |
| 4. DC 5 V Input Socket             | 9. Line-in Aux. Cable    |
| 5. Mini USB Cable Connection Point | 10. Speakers             |

## Instructions for Use

Remove the battery compartment from the back of the Mini Blaster and insert 3 x AA batteries (not included), observing the correct polarity markings, then replace the battery compartment cover.

The Mini Blaster can also be operated without batteries by connecting it to a mains power source via a USB cable (included) or a DC 5 V power adaptor (not included). To connect the Mini Blaster to a mains power source using the mini USB cable (supplied), insert the mini USB cable into the mini USB cable connection point in the back of the Mini Blaster and connect the other end to a USB port.

To play music stored on an MP3 player, smartphone or computer, connect the line-in Aux. cable to the Aux. input socket on the back of the Mini Blaster and the other end to the MP3 player, smartphone or 3.5 mm jack socket.

To switch on the Mini Blaster, turn on the On/Off switch; the power indicator light will illuminate. Use the connected device to play music, adjust the volume emitted from the speakers and to change tracks.

## Cleaning and Maintenance

Wipe the exterior surface of the Mini Blaster clean with a soft, damp cloth and allow to dry thoroughly.

Do not use abrasive cleaning solvents to clean the Mini Blaster.

Do not immerse the Mini Blaster in water or any other liquid.

Do not expose the Mini Blaster to liquid, moisture or humidity to avoid the product's internal circuit being affected.

Do not drop the Mini Blaster, as the internal circuit may become damaged.

Do not expose the Mini Blaster to extremely high or low temperatures as this will shorten the life of electronic devices, destroy the battery or distort certain plastic parts.

Do not dispose of the Mini Blaster in a fire, as this will result in an explosion.

Do not expose the Mini Blaster to sharp objects, as this will cause scratches and damage.

Do not attempt to disassemble the Mini Blaster, as this may cause damage to the unit.

## Specifications

Speaker Output: 1.5 W x 2

Power Supply: 5 V DC USB (Included) or Power Adaptor (Input: 100–240 V ~ 50 Hz, Output: 5 V; 0.3 A (Not Included))

Requires: 3 x AA Batteries (Not Included)

Frequency Response: 100 Hz–20 kHz

Veillez lire toutes les instructions avant l'utilisation et conserver pour toute référence ultérieure.

## Consignes de Sécurité

Lors de l'utilisation d'appareils électriques, des précautions basiques doivent être prises.

Les enfants de plus de 8 ans et les personnes aux capacités physiques, mentales ou sensorielles réduites ou manquant d'expérience ou de connaissances peuvent utiliser cet appareil seulement s'ils sont sous surveillance ou ont reçu des consignes d'utilisation et comprennent les risques encourus.

Les enfants doivent être surveillés afin de s'assurer qu'ils ne jouent pas avec l'appareil.

À moins qu'ils aient plus de 8 ans et soient surveillés, les enfants ne doivent pas procéder au nettoyage ou à l'entretien de l'appareil.

Ce produit n'est pas un jouet.

Cet appareil ne contient aucune pièce réparable par l'utilisateur. Si l'appareil ou un de ses accessoires est défectueux ou a été endommagé ou échappé, seul un électricien qualifié doit procéder aux réparations. Des réparations non conformes mettent en danger l'utilisateur.

Gardez l'appareil et le câble USB hors de portée des enfants.

Gardez l'appareil et le câble USB à l'abri de la chaleur et de bords coupants qui

pourraient d'endommager.

Gardez l'appareil à l'abri des sources de chaleur, de la lumière directe du soleil, de l'humidité et de tout autre liquide.

Gardez le câble USB à l'écart de toute autre partie de l'appareil susceptible de chauffer pendant l'utilisation.

Gardez l'appareil à l'abri de la poussière, des peluches, etc.

Ne plongez pas l'appareil dans l'eau ou tout autre liquide.

N'utilisez pas l'appareil avec les mains mouillées.

N'utilisez pas l'appareil s'il a été exposé à l'eau, moisissures ou tout autre liquide, ceci afin d'éviter tout choc électrique, explosion et/ou blessure et dommage à l'appareil.

Ne laissez pas l'appareil sans surveillance lorsqu'il est connecté à un autre appareil.

N'utilisez pas l'appareil à d'autres fins que celles pour lesquelles il a été conçu.

Utilisez uniquement les accessoires fournis avec l'appareil.

N'utilisez pas cet appareil à l'extérieur.

Ne rangez pas cet appareil à la lumière directe du soleil ou dans des conditions élevées d'humidité.

N'insérez aucun objet dans les ouvertures.

N'écoutez pas de musique à des niveaux sonores excessifs, ce qui peut endommager votre ouïe et/ou votre équipement.

Il est impératif de débrancher le cordon d'alimentation après utilisation, avant son nettoyage ou pendant sa réparation.

Cet appareil doit être placé sur une surface stable résistant à la chaleur.

Cet appareil est à usage domestique uniquement. Il ne doit pas être utilisé à des fins commerciales. Afin d'éviter tout dommage auditif, n'écoutez pas de musique à des volumes excessifs pendant des périodes prolongées.

**Attention :** tenez l'appareil à l'écart de matériaux inflammables.

## Consignes de Sécurité concernant les Piles

Assurez-vous que le compartiment à piles soit bien fixé.

Utilisez uniquement les piles recommandées.

Les piles doivent être insérées en respectant la polarité et ne doivent pas être exposées à des sources de chaleur importantes telles que le feu ou la lumière directe du soleil.

Retirez les piles de l'appareil lorsqu'il n'est pas utilisé pendant une longue période de façon à éviter les fuites.

Remplacez toutes les piles en même temps.

Les enfants doivent être constamment surveillés lorsqu'ils utilisent des piles.

Les piles non-rechargeables ne doivent pas être rechargées.

Les piles rechargeables doivent être retirées de l'appareil avant d'être rechargées.

Les piles rechargeables doivent uniquement être rechargées sous la surveillance d'un adulte. Les bornes d'alimentation ne doivent pas être court-circuitées.

Seules les piles du même type ou d'un type équivalent à celui recommandé doivent être utilisées dans cet appareil.

Les piles usées doivent être retirées de l'appareil et jetées avec précaution.

Ne pas jeter les piles dans un feu.

Ne pas jeter les piles avec vos ordures ménagères.

Ne pas écraser, perforer, démonter ou endommager les piles d'une quelconque façon.

Ne pas mélanger des piles alcalines, des piles ordinaires (zinc-carbone) et des piles rechargeables (nickel hybride).

Ne pas mélanger des piles neuves et des piles usées.

Pour vous débarrasser de vos piles usées, amenez les à votre centre local de recyclage.

Ce produit nécessite 3 piles AA 1.5 V (non comprises).

UP Global Sourcing UK Ltd. Déclare par la présente que cet appareil est conforme aux réglementations et à toutes les dispositions pertinentes de la Directive 1999/5/EC.



## Pour Commencer

Retirez l'appareil de la boîte.  
Retirez tout l'emballage autour de l'appareil.  
Placez l'emballage à l'intérieur de la boîte et rangez-la ou jetez-la avec précaution.

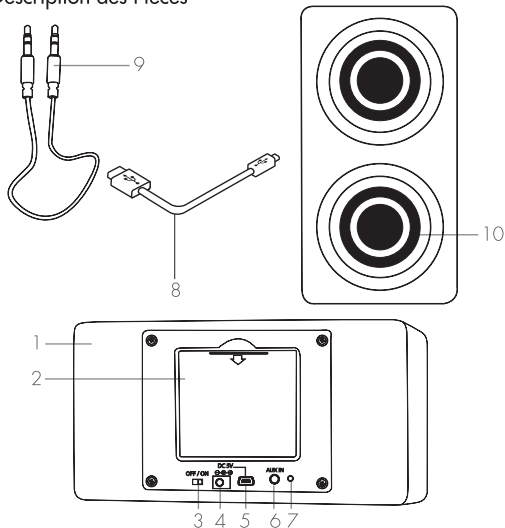
## Dans la Boîte

Enceinte Blaster  
Câble Aux-in  
Câble Mini-USB  
Mode d'Emploi

## Caractéristiques

Sortie Enceinte 1.5 W x 2  
Fonction Entrée Auxiliaire  
Alimentation : 3 Piles AA ou Câble 5 V USB (Inclus) ou  
Adaptateur Secteur (Non Inclus)

## Description des Pièces



- |   |                                  |
|---|----------------------------------|
| 1. Unité Principale de Enceinte Blaster | 6. Prise d'entrée Auxiliaire     |
| 2. Compartiment à Piles                 | 7. Indicateur Lumineux de Marche |
| 3. Interrupteur Marche/Arrêt            | 8. Câble Mini-USB                |
| 4. Prise d'entrée DC 5 V                | 9. Câble Audio Auxiliaire        |
| 5. Port pour Câble Mini-USB             | 10. Enceintes                    |

## Consignes d'Utilisation

Retirez le couvercle du compartiment à piles situé au dos l'Enceinte Blaster et insérez 3 piles AA (non incluses) en respectant les polarités indiquées, puis remettez le couvercle en place.

L'Enceinte Blaster peut également être utilisé sans piles en la connectant à une source d'alimentation à l'aide d'un câble USB (inclus) ou d'un adaptateur DC 5 V (non inclus). Pour connecter l'Enceinte Blaster à une source d'alimentation en utilisant le câble mini-USB (fourni), insérez le câble mini-USB dans le port mini-USB situé à l'arrière de l'Enceinte Blaster et connectez l'autre bout à un port USB.

Pour diffuser de la musique enregistrée sur un lecteur MP3, un smartphone ou un ordinateur, connectez le câble audio auxiliaire à la prise d'entrée auxiliaire située à l'arrière de l'Enceinte Blaster et l'autre bout à votre lecteur MP3, votre smartphone ou votre prise jack 3.5 mm

Pour mettre en marche l'Enceinte Blaster, poussez le bouton de Marche/Arrêt : l'indicateur lumineux de marche va s'allumer. Utilisez l'appareil connecté pour diffuser de la musique, ajuster le volume émis par les enceintes et pour changer de piste.

## Nettoyage et Maintenance

Essuyez la surface extérieure de l'Enceinte Blaster avec un chiffon doux et humide et laissez-la sécher.

Ne pas utiliser de produits de nettoyage abrasifs pour nettoyer l'Enceinte Blaster.

Ne pas exposer l'Enceinte Blaster à un liquide ou à l'humidité de façon à éviter d'endommager le circuit interne du produit.

Ne pas laisser chuter l'Enceinte Blaster car cela peut endommager le circuit interne.

Ne pas exposer l'Enceinte Blaster à des températures extrêmement basses ou élevées car cela va réduire la durée

de vie des composants électroniques, détruire la batterie ou déformer certaines pièces en plastiques.

Ne pas exposer l'Enceinte Blaster à des objets coupants car cela va entraîner des égratignures et des dommages.

Ne pas essayer de démonter l'Enceinte Blaster car cela peut causer des dommages à l'appareil.

## Spécifications

Enceintes : 1.5 W x 2

Voltage : 5 V DC (USB) (Inclus) ou Adaptateur Secteur (Puissance d'Entrée : 100-240 V~50 Hz, Puissance de Sortie : 5 V ; 0.3 A

Nécessite 3 Piles AA (Non Incluses)

Réponse en Fréquence : 100 Hz-20 kHz

Alle instructies vóór gebruik lezen en zorgvuldig bewaren, zodat u ze later nog kunt naslaan.

## Veiligheidsinstructies

Bij het gebruik van elektrische apparaten, moeten de basisveiligheidsmaatregelen altijd gevolgd worden.

Controleer of de netspanning op het typeplaatje overeenkomt met de netspanning van uw lokale elektriciteitsnetwerk, voordat u het apparaat aansluit op de netstroom.

Dit apparaat kan worden gebruikt door kinderen vanaf 8 jaar en door personen met verminderde fysieke, zintuiglijke of geestelijke capaciteiten of weinig ervaring of kennis, mits zij toezicht of instructie hebben ontvangen aangaande veilig gebruik van het apparaat, en zij de risico's van het gebruik begrijpen.

Kinderen moeten dit apparaat alleen onder toezicht gebruiken, om erop toe te zien dat ze niet met het apparaat spelen.

Tenzij kinderen meer dan 8 jaar en onder toezicht zijn, ze moeten geen reinigen of onderhoud uitvoeren. Dit product is geen speelgoed.

Dit apparaat bevat geen onderdelen die door de gebruiker kunnen worden gerepareerd. Als het apparaat of zijn accessoires slecht werken of gevallen of beschadigd zijn, allen een gekwalificeerde elektricien kan de reparaties uitvoeren. Slechte reparaties kunnen de gebruiker gevaar brengen.

Houd het apparaat en de adapter buiten bereik

van kinderen.

Houd het apparaat en de adapter uit de buurt van warmte of scherpe randen die schade kunnen veroorzaken.

Houd het apparaat uit de buurt van warmtebronnen, direct zonlicht, vochtigheid, water of enige andere vloeistof.

Houd de adapter uit de buurt van andere onderdelen die door het gebruik warm kunnen worden.

Houd het apparaat vrij van stof, vuil, enz.

Dompel het apparaat niet in water of enige andere vloeistof.

Gebruik het apparaat niet met natte handen.

Gebruik het apparaat niet wanneer het aan water, vochtigheid of enige andere vloeistof blootgesteld is om elektrische schokken, explosies en/of schade en letsel te voorkomen.

Laat het apparaat niet onbeheerd achter wanneer het met een ander apparaat verbonden is.

Gebruik het apparaat voor geen ander doel dan waarvoor het bedoeld is.

Gebruik geen accessoires die niet met het apparaat geleverd zijn.

Gebruik dit apparaat niet in de buitenlucht.

Bewaar het apparaat niet in het directe zonlicht of in vochtige omgevingen.

Verplaats het apparaat niet tijdens het gebruik.

Steek geen voorwerpen in de openingen van het apparaat.

Speel muziek af niet op excessief geluidsvolume omdat uw gehoor of het apparaat kunnen

worden beschadigd.

Het is dwingend om de USB-kabel los te koppelen na het gebruik, voor het onderhoud en tijdens de reparaties.

Dit apparaat moet worden geplaatst op een stabiel en hittebestendig oppervlak.

Dit product is bedoeld uitsluitend voor huishoudelijk gebruik. Het moet niet worden gebruikt voor commerciële doeleinden.

Om gehoorschade te voorkomen, speel niet muziek af op excessief geluidsvolume voor lange tijd.

**Waarschuwing:** houd het apparaat uit de buurt van ontvlambare materialen.

## Veiligheid Bij het Gebruik van Batterijen

Het batterijvak moet goed zijn afgesloten.

Alleen de aanbevolen batterijen gebruiken.

Batterijen moeten op juiste wijze tegen de polen worden geplaatst en mogen niet worden blootgesteld aan overmatige hitte zoals vuur en direct zonlicht.

De batterijen uit het apparaat verwijderen als het lange tijd niet wordt gebruikt; dit om lekken te voorkomen.

Bij het vervangen van batterijen altijd een volledige set batterijen vervangen.

Kinderen die met batterijen werken altijd onder toezicht houden.

Niet-oplaadbare batterijen mogen nooit worden opgeladen.

Opladbare batterijen uit het apparaat verwijderen alvorens de batterijen op te laden.

Opladbare batterijen mogen alleen onder toezicht van een volwassene worden opgeladen.

De voedingscontacten mogen niet worden kortgesloten.

Alleen batterijen van hetzelfde of een gelijkwaardig type gebruiken, zoals aanbevolen voor dit apparaat.

Lege batterijen moeten uit het apparaat worden gehaald en op veilige wijze worden verwijderd.

Batterijen nooit in vuur werpen.

Batterijen nooit met het huisvuil wegwerpen.

De batterijen niet platdrukken, doorboren, demonteren of anderszins beschadigen.

Nooit een combinatie van alkaline-, standaard (zink-koolstof) en oplaadbare batterijen (nikkel-hydride) gebruiken.

Nooit een combinatie van oude en nieuwe batterijen gebruiken.

Lege batterijen moeten bij een recyclepunt bij u in de buurt worden ingeleverd. Neem voor meer informatie contact op met uw gemeente.

Dit product werkt op drie AA 1,5 V batterijen (niet inbegrepen).

UP Global Sourcing UK Ltd. hierbij verklaart dat dit apparaat voldoet aan de essentiële vereisten en andere relevante voorwaarden van de Richtlijn 1999/5/EC.

## Aan de Slag

Het apparaat uit de doos nemen.

Alle verpakkingsmateriaal van het apparaat verwijderen.

Het verpakkingsmateriaal in de doos stoppen en deze bewaren of veilig weggooien.

## Inhoud

Street Blaster Luidspreker

Line-in Aux-kabel

Mini-USB-kabel

Instructiehandleiding

## Kenmerken

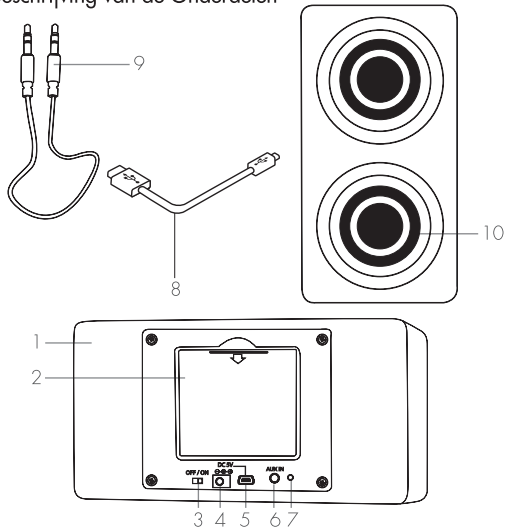
Luidsprekeruitgang: 1.5 W x 2

Aux.-ingangsmodus

Stroomvoeding: 3 AA Batterijen of 5 V USB Kabel (Inclusief) of

Netstroomadapter (Niet Inclusief)

## Beschrijving van de Onderdelen



- |                                    |                      |
|------------------------------------|----------------------|
| 1. Blaster Luidspreker             | 6. Aux-ingang        |
| 2. Batterijvak                     | 7. Voedingsindicator |
| 3. Aan/uit-schakelaar              | 8. Mini-USB-kabel    |
| 4. DC-ingang 5 Vt                  | 9. Line-in Aux-kabel |
| 5. Aansluiting voor mini-USB-kabel | 10. Luidsprekers     |

## Gebruiksaanwijzing

Verwijder het klepje van het batterijvak aan de achterkant van de Street Blaster Luidspreker, plaats drie AA batterijen (niet inbegrepen) op juiste wijze tegen de gemarkeerde polen en plaats het klepje weer terug.

De Street Blaster Luidspreker kan ook zonder batterijen worden gebruikt door de Street Blaster Luidspreker via een USB-kabel (inbegrepen) of een DC 5 V voedingsadapter (niet inbegrepen) op een netvoedingsbron aan te sluiten. Als u de Street Blaster Luidspreker via de mini-USB-kabel (inbegrepen) op een netvoedingsbron wilt aansluiten, steekt u het ene uiteinde van de mini-USB-kabel in de aansluiting voor de mini-USB-kabel aan de achterkant van de Street Blaster Luidspreker en het andere uiteinde in een USB-poort.

Als u muziek wilt afspelen die op een MP3-speler, smartphone of computer is opgeslagen, sluit u het ene uiteinde van de Line-in Aux-kabel aan op de Aux-ingang aan de achterkant van de Street Blaster Luidspreker en het andere uiteinde op de MP3-speler, smartphone of 3,5 mm aansluiting.

Gebruik de aan/uitschakelaar om de Street Blaster Luidspreker aan te zetten; de voedingsindicator gaat branden. Gebruik het aangesloten apparaat om muziek af te spelen, het volume van de luidsprekers aan te passen en andere tracks te kiezen.

## Reiniging en Onderhoud

De buitenkant van Street Blaster Luidspreker met een zachte, vochtige doek schoonvegen en goed laten drogen. Nooit schuurmiddelen gebruiken om de Street Blaster Luidspreker te reinigen.

De Street Blaster Luidspreker niet blootstellen aan vloeistof, vocht of vochtigheid; dit om beschadiging van het interne circuit te voorkomen. De Street Blaster Luidspreker niet laten vallen, daar dit het interne circuit kan beschadigen.

De Street Blaster Luidspreker niet blootstellen aan extreem hoge

of lage temperaturen, omdat elektronische apparaten dan minder lang meegaan, de batterij kan beschadigen en bepaalde kunststof onderdelen kunnen vervormen.

De Street Blaster Luidspreker niet blootstellen aan scherpe voorwerpen, daar deze krassen en beschadigingen kunnen veroorzaken.

Nooit proberen de Street Blaster Luidspreker uit elkaar te halen; dit kan het apparaat beschadigen.

## Specificaties

Luidspreker: 1.5 W x 2

Voedingsspanning: 5 V DC (USB) (Inbegrepen) of

Voedingsadapter (In: 100–240 V~50 Hz, Uit: 5 V; 0.3 A)

Verest: 3 x AA Batterijen (Niet Inbegrepen)

Frequentierespons: 100 Hz–20 kHz

**UP GLOBAL SOURCING,  
Victoria Street, Manchester OL9 0DD. UK.**

If this product does not reach you in an acceptable condition please contact our Customer Services Department by one of the following methods:

Telephone: 0161 934 2240\*

\*Telephone lines are open Monday–Friday, 9 am–5 pm (Closed Bank Holidays)

Email: [customercare@upgs.com](mailto:customercare@upgs.com)

Fax: 0161 628 2126

Please have your delivery note to hand as details from it will be required.

If you wish to return this product please return it to the retailer from where it was purchased with your receipt (subject to their terms and conditions).

### **Guarantee**

This product is guaranteed for a period of 1 year from the date of purchase against mechanical and electrical defects. This guarantee is only valid if the appliance is used solely for domestic purposes in accordance with the instructions and provided that it is not connected to an unsuitable electricity supply or dismantled or interfered with in any way or damaged through misuse.

Under this guarantee we undertake to repair or replace free of charge any parts found to be defective. Reasonable proof of purchase must be provided.

Nothing in this guarantee or in the instructions relating to this products excludes, restricts or otherwise affects your statutory rights.

In line with our policy of continuous development we reserve the right to change this product, packaging and documentation specification without notice.

Consumables are not guaranteed i.e. plug and fuse.

The crossed out wheelee bin symbol on this item indicates that this appliance needs to be disposed of in an environmentally friendly way when it becomes of no further use or has worn out. Contact your local authority for details of where to take the item for recycling.

intempo<sup>+</sup>



Distributed by: UP Global Sourcing, Victoria Street, Manchester OL9 0DD. UK.

[www.intempo.com](http://www.intempo.com)

MADE IN CHINA.

CD180116/MD210116/V3